

Návod

ELEKTRICKÝ OHŘÍVAČ

SZERDI 1E 125/300



CZ
verze 1.0

Regulus[®]

1 Použití

Elektrický ohřívač typu SZERDI 1E 125/300 je určen k ohřevu vzduchu ve vzduchotechnickém potrubním systému.

2 Instalace

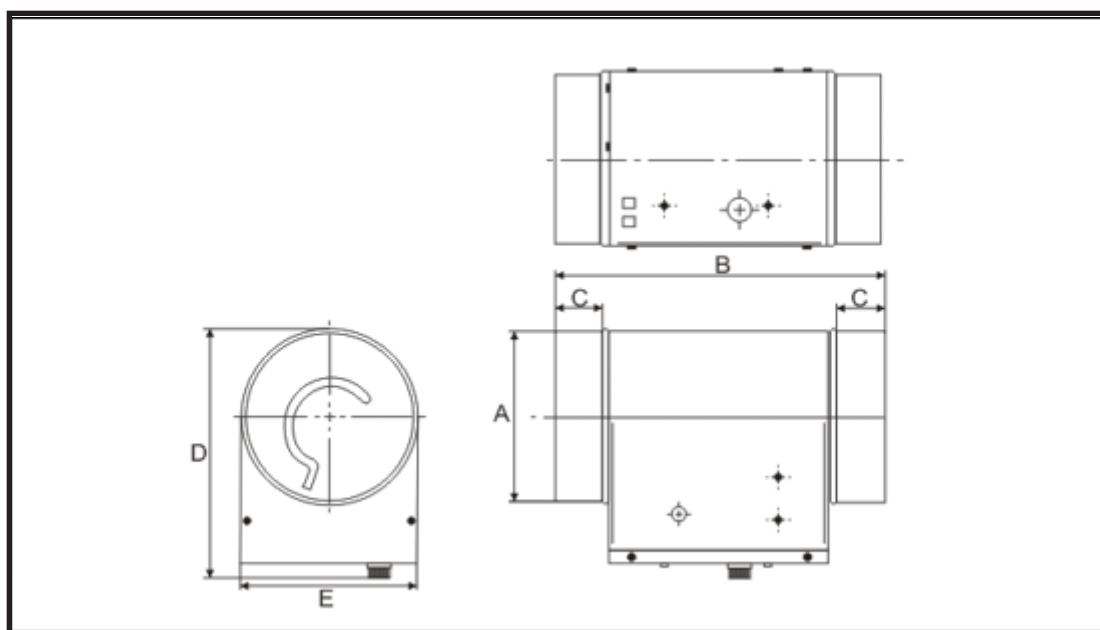
Instalace ohřívače ve vzduchotechnickém potrubním systému je možná v jakékoliv pracovní poloze. Vzdálenost ohřívače v potrubí od oblouku, ventilátoru, klapky apod. musí být alespoň dvojnásobkem připojovacího průměru. Ohřívač musí být instalován v suché místnosti s okolní teplotou od -5 °C do 30 °C a relativní vlhkosti vzduchu do 80 %. Teplota vzduchu na výstupu z ohřívače nesmí přesáhnout 40 °C. Ohřívač musí být nainstalován tak, aby umožnil volný a bezpečný přístup do elektrické krabice.

3 Skříň

Provedení pláště ohřívače je z plechu opatřené práškovou barvou. Elektrická připojovací krabice ohřívače obsahuje připojovací svorkovnici, dva termostaty a kabeláž topné tyče dle schématu zapojení.

Instalace do potrubí se provádí zasunutím vzduchotechnických hadic nebo trubek na připojovací hrdla ohřívače. Dbejte na dodržení směru proudění vzduchu v ohřívači, který je vyznačen šipkou na tělese přístroje.

Elektrický ohřívač	Rozměry [mm]				
TYP:	ø A	B	C	D	E
SZERDI 1E 125/300	125	250	40	184	131



3 Technické parametry

Typ 1E 125/300	jednotky	
Síťové napětí	V	230
Jmenovitý proud	A	1,3
Průměr připojení	mm	125
Minimální průtok vzduchu	m ³ /h	30
Počet topných elementů	ks	1
Příkon ohřívače	W	300

4 Výpočet ohřátí vzduchu v ohřivači

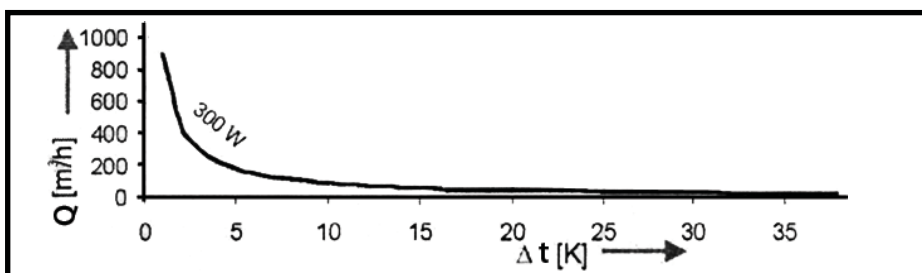
se přibližně spočítá podle následujícího vzorce:

$$\Delta t = \frac{P}{Q \cdot 0,36} = \frac{300}{Q \cdot 0,36}$$

Δt = ohřátí vzduchu [°C]

P = výkon ohřivače [W]

Q = průtok vzduchu [m³/h]



Příklad:

při průtoku vzduchu 30m³/h se vzduch ohřeje o 28°C, tedy např. z 5°C na 33°C.

Graf určení zvýšení teploty vzduchu

5 Ochrana proti přehřátí

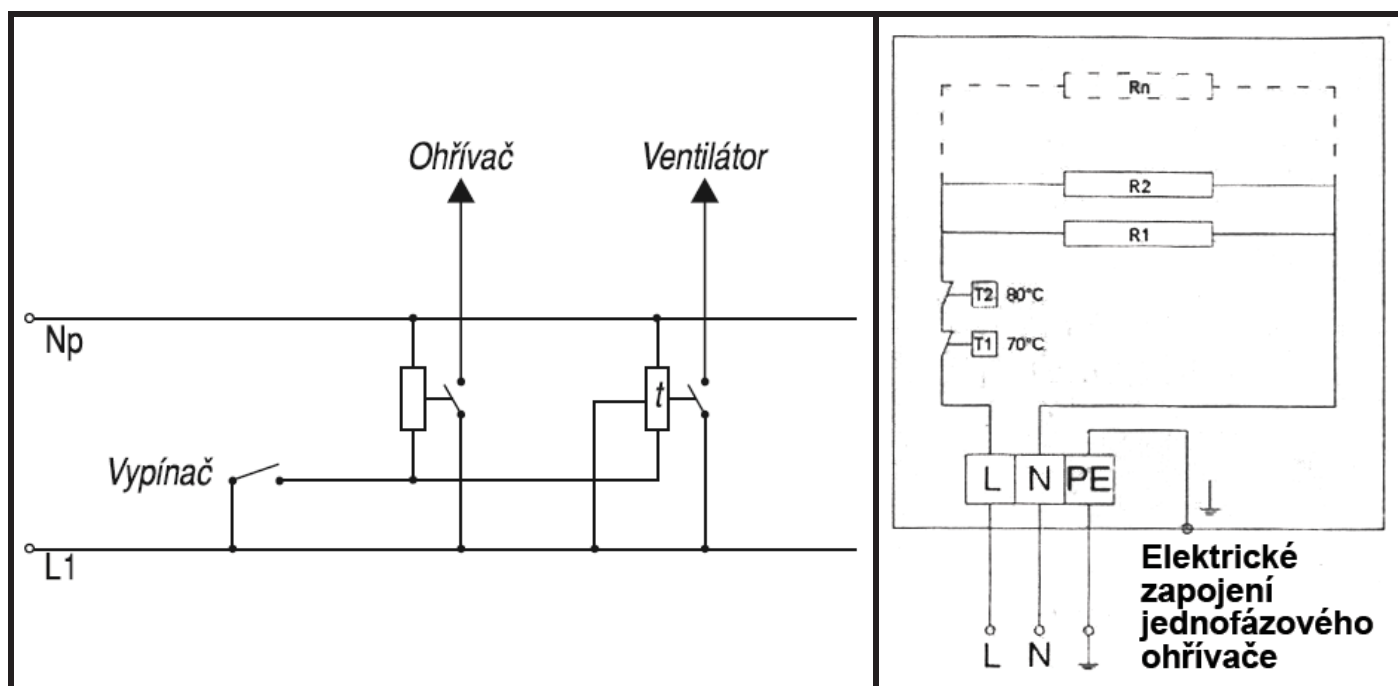
Ohřivač SZERDI 1E 125/300 má vestavěny dva bezpečnostní termostaty.

- První termostat je poruchový. Poruchou se rozumí zvýšení teploty výstupního vzduchu nad +70 °C z jakékoliv příčiny. Tento termostat je vybaven automatickým resetem a odpojí elektrické napájení ohřivače při dosažení teploty výstupního vzduchu +70 °C. Po vychlazení ohřivače (2–5 minut) termostat automaticky sepne.
- Druhý termostat je havarijní. Havárií se rozumí situace, kdy je ohřivač zapnutý a v potrubí neproudí vzduch. Tento termostat je vybaven manuálním resetem a odpojí elektrické napájení při dosažení teploty výstupního vzduchu +80 °C. V tomto případě je nutné zjistit příčinu poruchy a restartovat ohřivač ručně, stisknutím tlačítka „RESET“.

6 Rychlost vzduchu

Zapojení elektrického ohřivače musí vyloučit jeho zapnutí, není-li zajištěno minimální proudění vzduchu ohřivačem. Minimální průtok vzduchu v jmenovitém průřezu ohřivače nesmí klesnout pod 30 m³/h.

Pro zvýšení životnosti ohřivače se doporučuje, aby po jeho vypnutí došlo minimálně k třicetivteřinovému dochlazení topné tyče ohřivače. Ohřivač je standardně dimenzován na maximální teplotu výstupního vzduchu +50 °C.



ZÁRUČNÍ LIST

ELEKTRICKÝ OHŘÍVAČ

SZERDI 1E 125/300

Prodejce:

Datum prodeje:

ZÁRUČNÍ PODMÍNKY

1. Prodávající poskytuje kupujícímu na výrobek záruční dobu v trvání 24 měsíců od prodeje.
2. Výrobek namontuje a uvede do provozu oprávněná firma, popř. výrobcem vyškolená osoba.
3. Při uplatnění záruky předložte řádně vyplněný záruční list a doklad o zakoupení výrobku.
4. Podmínkou záruky je dodržení technických podmínek výrobce, návodu k montáži a k použití a pokynů uvedených v průvodní dokumentaci výrobku, jakož i na výrobku samotném.
5. Záruka se nevztahuje na závady způsobené vnějšími vlivy nebo nevhodnými provozními podmínkami, dále když není výrobek užíván v souladu s jeho určením, na závady vzniklé běžným opotřebením, když k závadě výrobku došlo mechanickým poškozením, nesprávnou obsluhou, neodborným zásahem třetí osoby, neodbornou instalací, nevhodným skladováním, živelnou pohromou, atd.

UVEDENÍ DO PROVOZU

Firma:

Datum:

Razítko a podpis technika:

02/2011



REGULUS spol. s r.o.
Do Koutů 1897/3
143 00 Praha 4

<http://www.regulus.cz>
E-mail: obchod@regulus.cz