



CSE MIX G 1F

Návod na instalaci a použití
ČERPADLOVÁ SKUPINA CSE MIX G 1F
se směšovacím ventilem

CZ

1. Úvod

Čerpadlová skupina CSE MIX G 1F je určena pro montáž do otopných okruhů, kde zajišťuje směšování otopné vody a její cirkulaci daným okruhem. Typické využití je pro směšované otopné okruhy objektů, kde zajišťuje cirkulaci a směšování na požadovanou teplotu otopné vody, nebo pro okruhy kotlů na tuhá paliva, kde zajišťuje cirkulaci a směšování na minimální teplotu otopné vody jako ochranu proti nízkoteplotní korozi. Pohon směšovacího ventilu je ovládán z externího regulátoru tříbodovým řízením s výstupem 230 VAC. Oběhové čerpadlo je spínáno z externího regulátoru výstupem 230 VAC. Regulátor není součástí dodávky čerpadlové skupiny.

Čerpadlová skupina je určena pro montáž přímo na potrubí s minimální vzdáleností osy potrubí 100 mm od zdi.

2. Popis čerpadlové skupiny

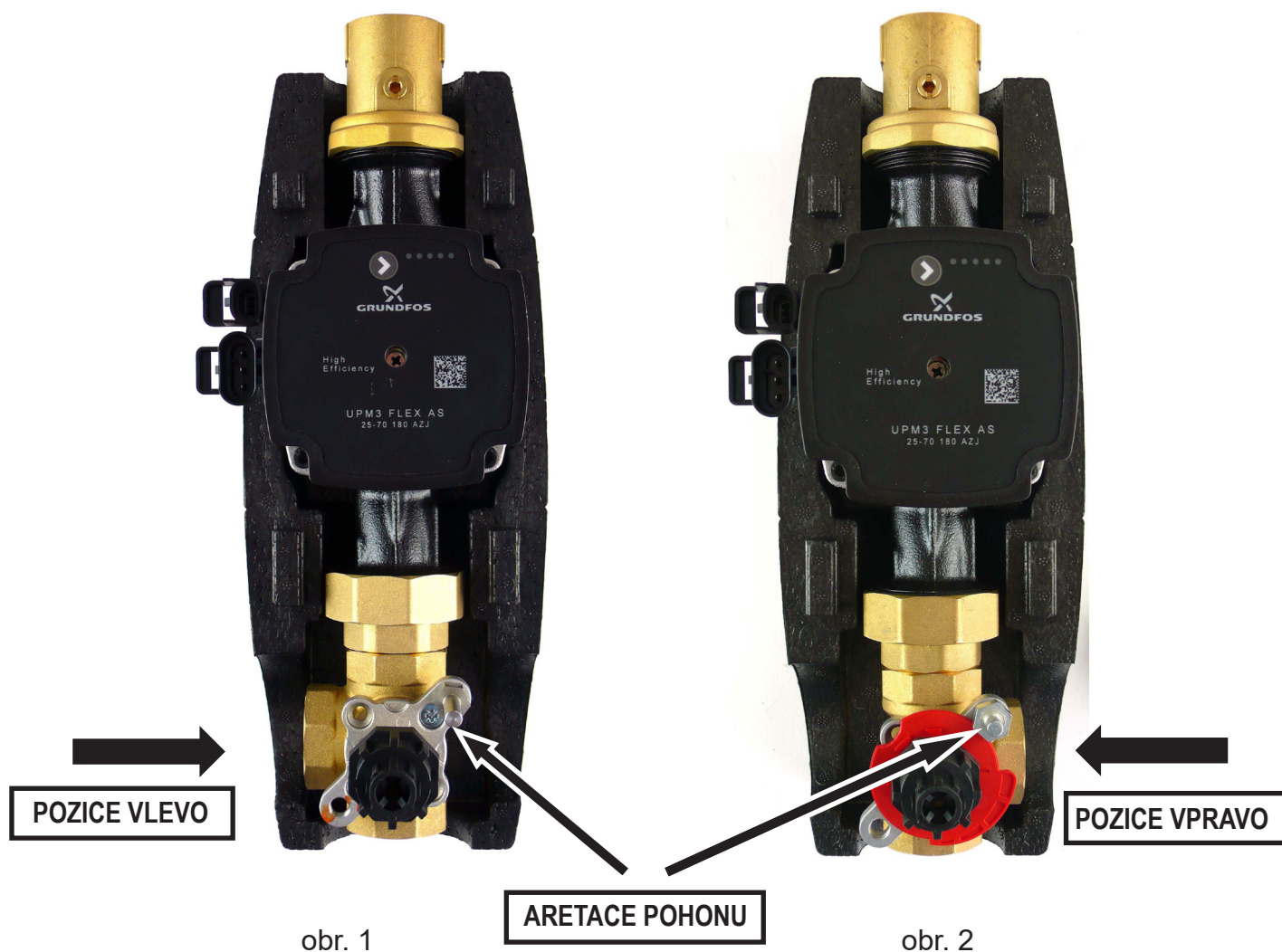
Čerpadlová skupina se skládá z čerpadla UPM3 včetně napájecího a ovládacího kabelu, třícestného směšovacího ventilu s pohonem včetně napájecího kabelu, kulového kohoutu a izolace.

Základní charakteristika	
Použití	řízení teploty zpátečky kotlů na tuhá paliva nebo řízení výstupu do směšovaného okruhu externí regulací
Popis	skládá se z čerpadla UPM3 Flex AS 25-70 180, třícestného směšovacího ventilu LK 840 s pohonem AVC a izolace
Pracovní kapalina	voda, směs voda-glykol (max. 1:1) nebo směs voda-glycerín (max. 2:1)
Instalace	vratné potrubí kotle na tuhá paliva / výstupní potrubí do otopného okruhu, min. vzdálenost osy potrubí od zdi je 100 mm
Objednací kód	16 401

Parametry čerpadlové skupiny CSE MIX G 1F	
Pracovní teplota kapaliny	5 - 110 °C
Max. pracovní tlak	10 bar
Teplota okolí	5 - 40 °C
Max. relativní vlhkost	95 % bez kondenzace
Napájení	230 V, 50 Hz
Materiál izolace	EPP RG 60 g/l
Celkové rozměry	325 x 140 x 220 mm
Celková hmotnost	3,9 kg
Připojení	3 x G1" F

3. Možnosti montáže

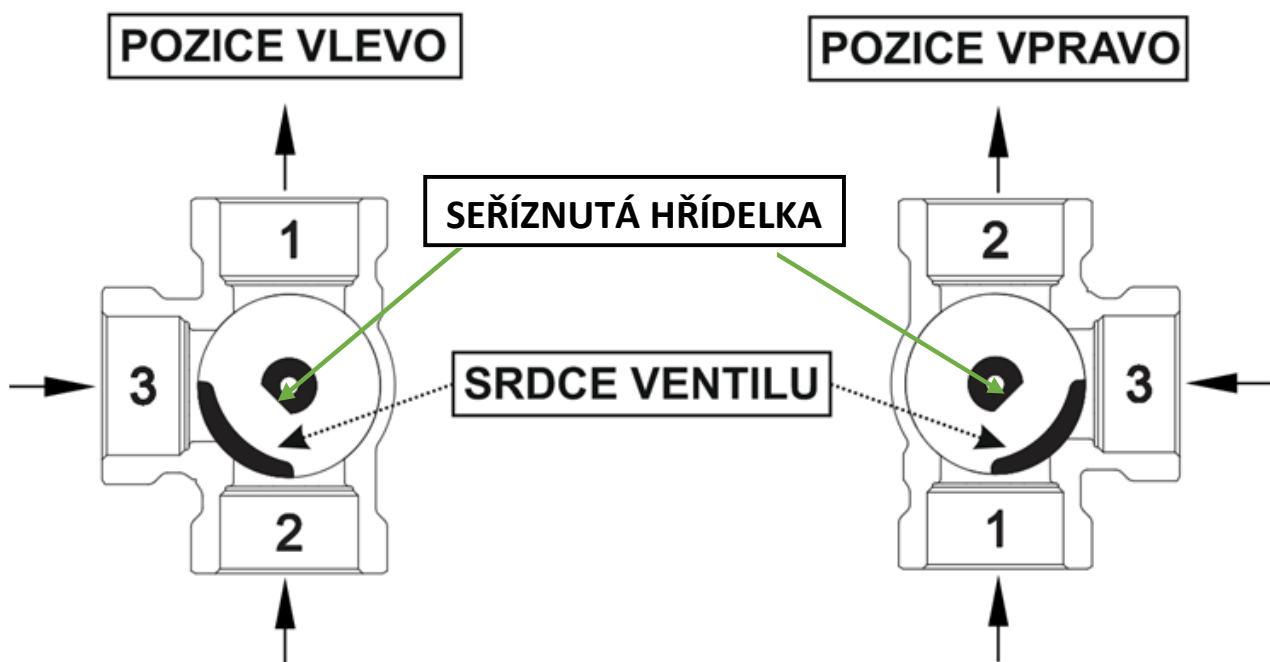
Čerpadlová skupina se dodává se směšovacím ventilem v pozici vpravo od kotle (viz obr. 1). Pokud tato montážní poloha vyhovuje, není potřeba provádět na čerpadlové skupině další úpravy. V případě potřeby je možné otočit směšovací ventil do pozice vlevo od kotle (viz obr. 2). Po otočení ventilu o 180° a dotažení šroubení je nutné vymontovat aretaci pohonu, zašroubovat ji do otvoru na opačné straně ventilu (viz obr. 3) a změnit umístění srdce ventilu a polohu pohonu (viz odstavec a obrázky níže).



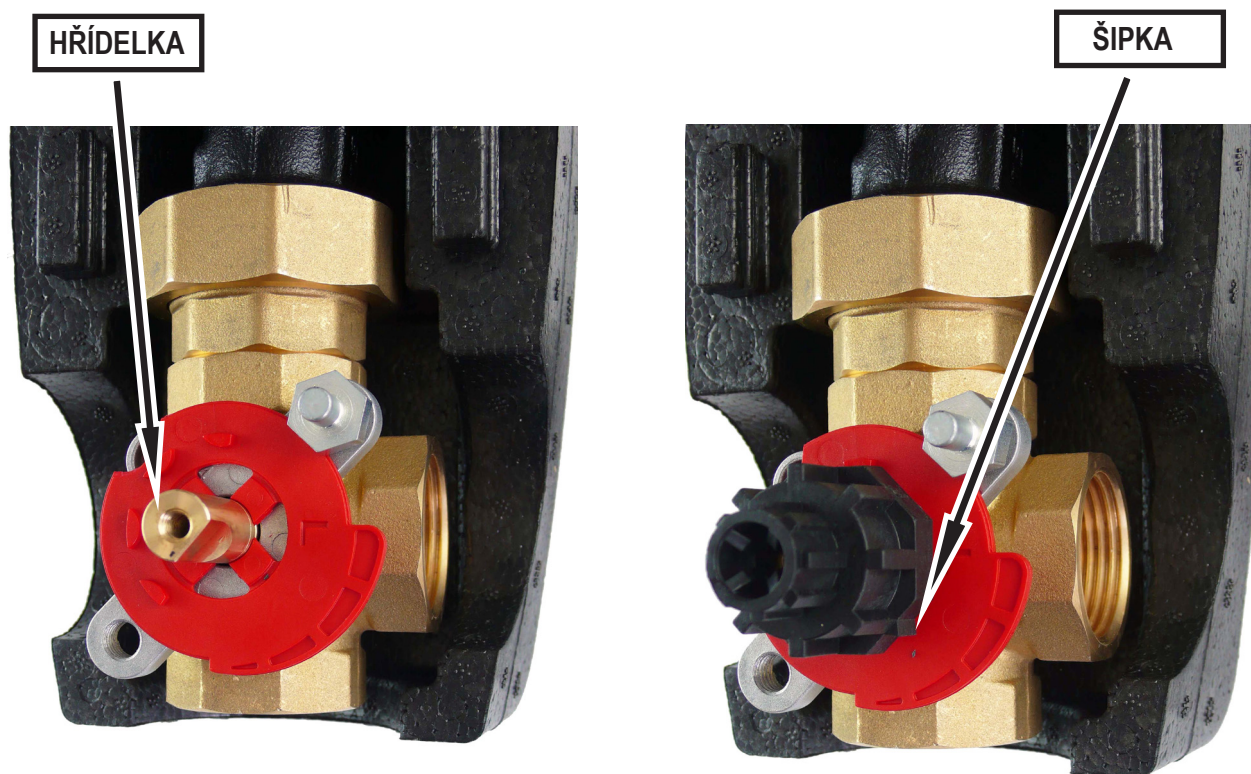
Nastavení pohonu

Po otočení ventilu do pozice vlevo otočte seříznutou část hřídelky tak, aby srdce ventilu bylo mezi vstupy 2 a 3, správně otočte plastové červené kolečko (viz obr. 4), a nakonec nasadíte plastovou přechodku (viz obr. 4).

Seříznutá část hřídelky a šipka plastové přechodky jsou na stejné straně jako srdce ventilu!

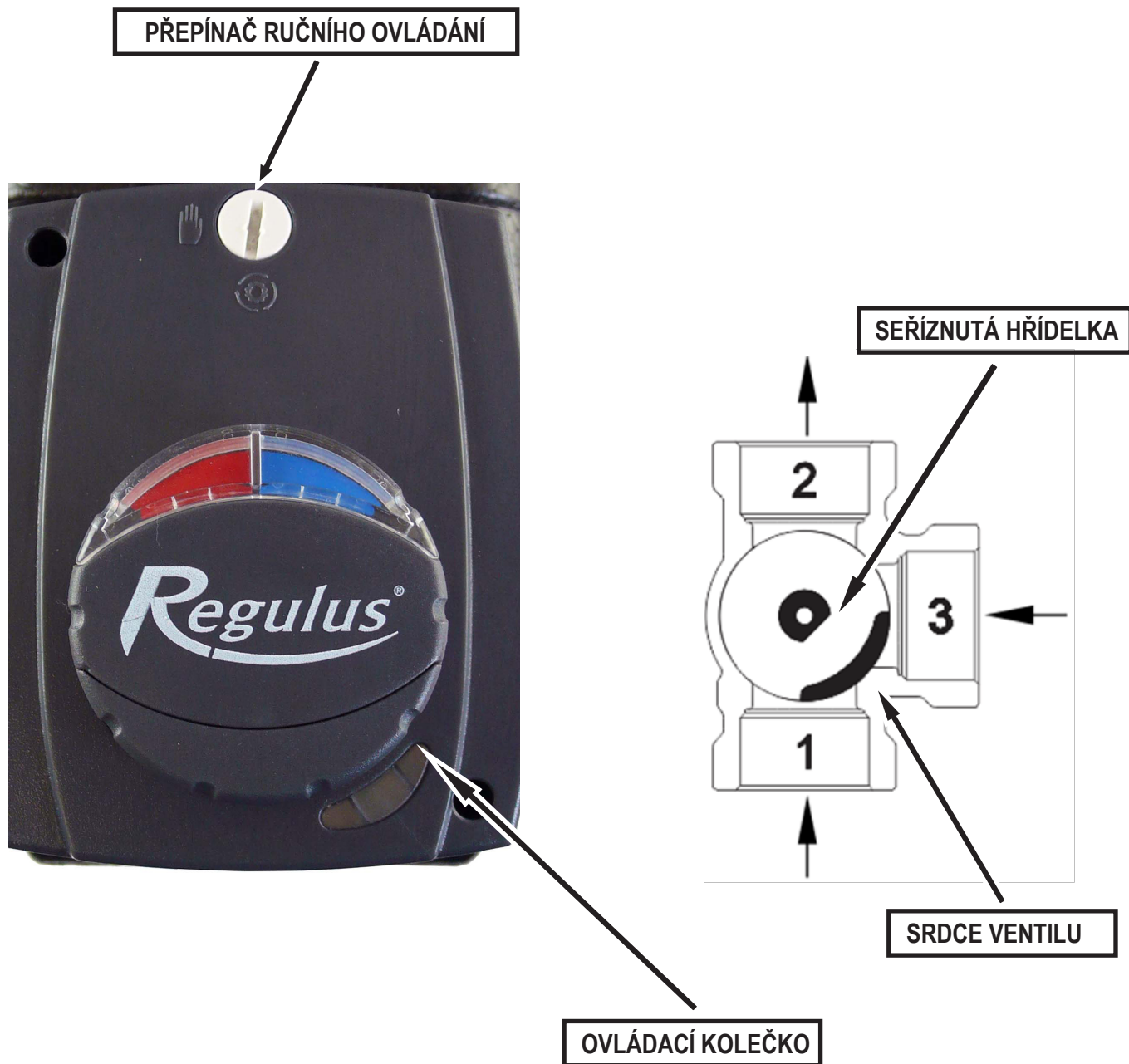


obr. 3



obr. 4

Před nasazením pohonu na plastovou přechodku přepněte pohon na ruční ovládání, ovládací kolečko nastavte do poloviny rozsahu pohybu a poté pohon nasadte na přechodku nasazenou na ventilu. Ovládacím kolečkem musí jít otočit o 45° doleva i doprava. Při otočení o 45° doprava dojde k uzavření cesty 1 a při otočení o 45° doleva dojde k uzavření cesty 3. Po kontrole přepněte zpět na automatické ovládání.



Po nasazení pohonu ventilu je nutné překontrolovat správnou polohu kruhového štítku indikace teplá/studená (červená/modrá), aby odpovídala funkci a poloze ventilu.

U aplikace na ústřední topení ve svislé poloze musí být u levé instalace ventilu červená značka na štítku vpravo (viz obr. 5) a u pravé instalace červená značka na štítku vlevo (viz obr. 6).



obr. 5



obr. 6

U aplikace pro kotel na tuhá paliva ve vodorovné poloze musí být u pravé instalace (kotel vlevo od skupiny) červená značka na štítku vpravo (viz obr. 7), u levé instalace (kotel vpravo od skupiny) musí být červená značka na štítku vlevo (viz obr. 8).



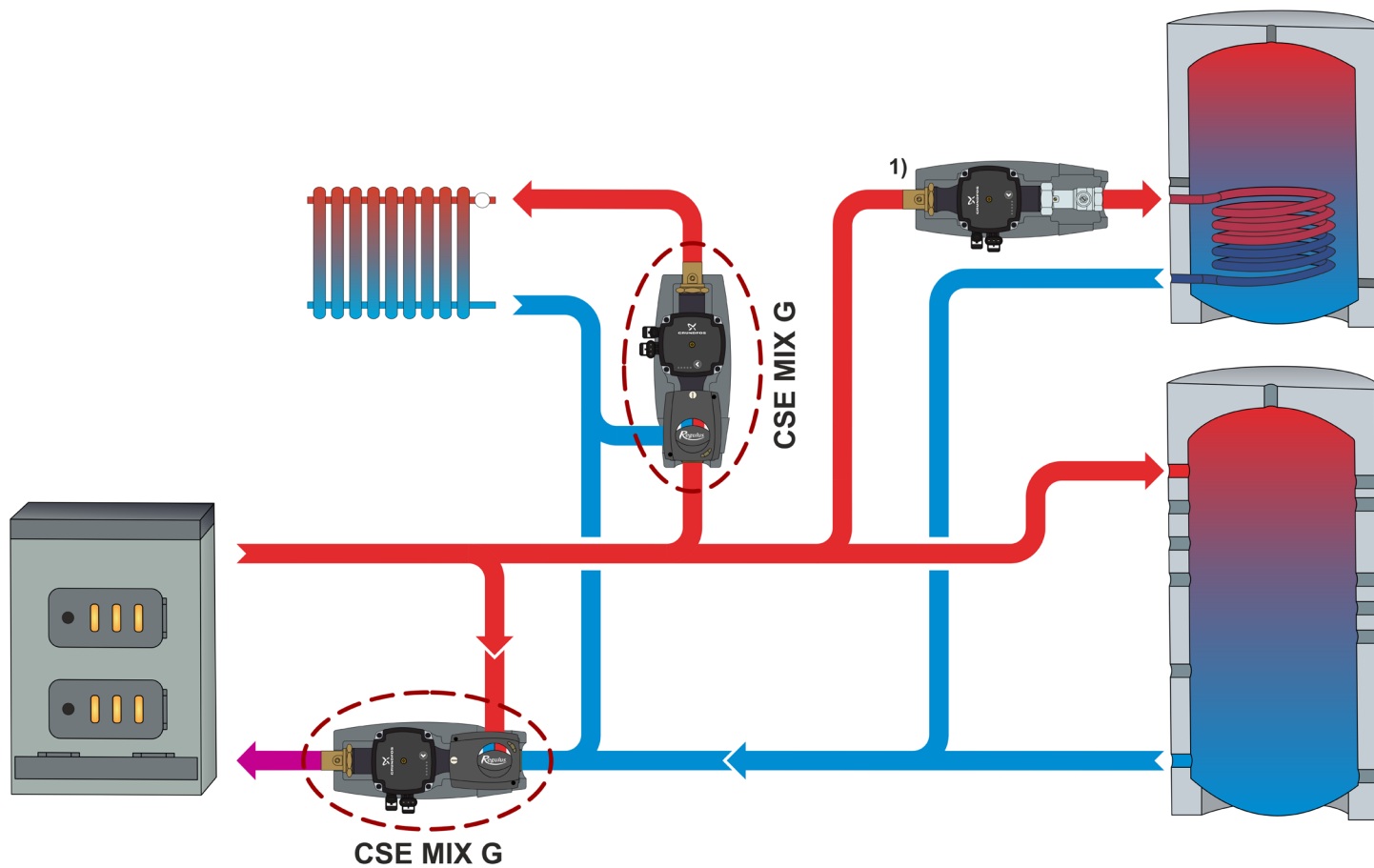
obr. 7



obr. 8

4. Zapojení čerpadlové skupiny

Čerpadlovou skupinu lze namontovat ve vodorovné i svislé poloze.



1) CSE OTS ZV G - kód 15042

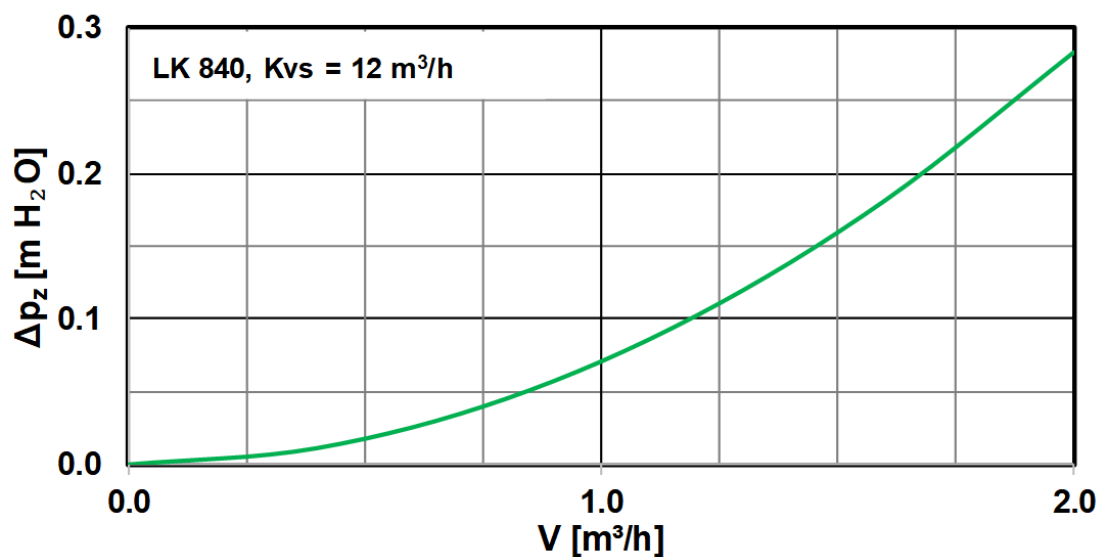
5. Směšovací ventil LK



Technická data	
Pracovní teplota	5 - 110 °C (krátkodobě 120 °C)
Max. pracovní tlak	10 bar
Pracovní teplota okolí	5 - 60 °C
K_{vs} ventilu	12 m ³ /hod
Max. rozdíl tlaků	5 m H ₂ O
Netěsnost	< 1% K_{vs} při rozdílu tlaků 5 m H ₂ O
Připojení	3 x G 1" F

Materiály	
Tělo, vřeteno, srdce ventilu	mosaz
Těsnění	EPDM

Graf tlakové ztráty ventilu



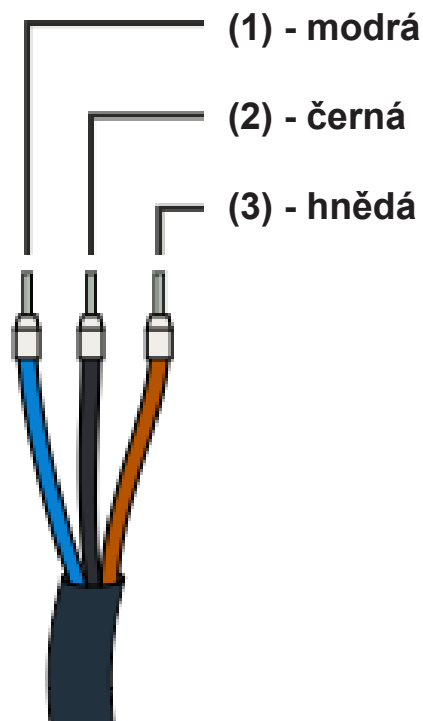
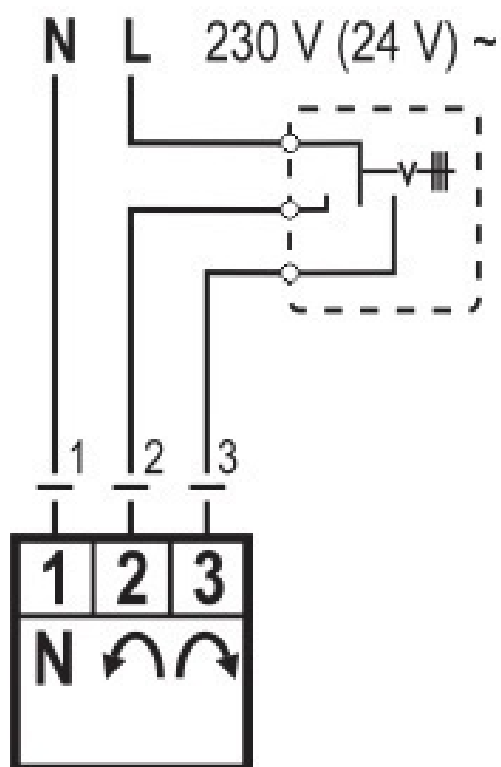
6. Pohon směšovacího ventilu



Technické parametry	
Kroučicí moment	5 Nm
Úhel otočení	90°
Doba přestavení	120 s
Ovládání	tříbodové
Pomocný spínač	ne
Napájení	230 V AC
Max. příkon	2,5 VA
Krytí	IP42
Ochranná třída	II dle EN 60730-1
Teplota okolí	0 - 40 °C
Kabel (průřez - délka)	3 x 0,5 mm ² - 2 m

zapojení pohonu

- označení 1, 2, 3 se nachází na kabelech



7. Čerpadlo UPM3 FLEX AS 25-70 180 mm

Konstrukce

Mokroběžné oběhové čerpadlo s připojením vnějším závitem G 6/4“.

Elektrické parametry	
Napájení	230 V, 50 Hz
Příkon (min./max.)	2/52 W
Proud (min./max.)	0,04/0,5 A
Elektrické krytí	IP44
Max. otáčky	5766 ot/min
Vážený průměr výkonu	≤ 23 W
Index energ. účinnosti	≤ 0,20 dle EN 16 297/3
Ochrana motoru	není potřeba

Minimální tlak v sacím hrdle čerpadla	
Min. tlak v sacím hrdle k zamezení kavitace	0,05 bar při 75 °C
	0,50 bar při 95 °C
	1,08 bar při 110 °C



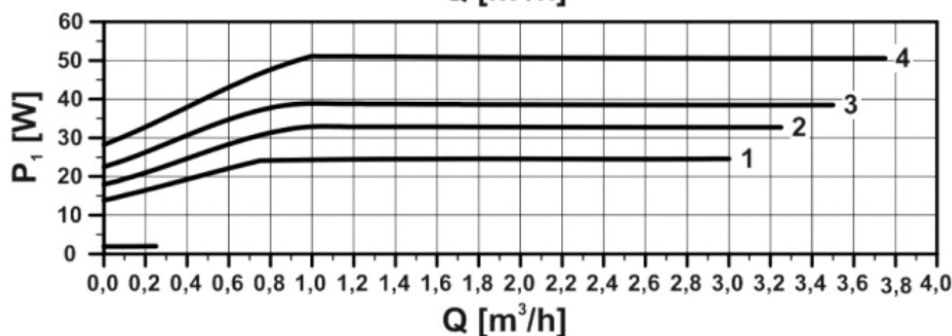
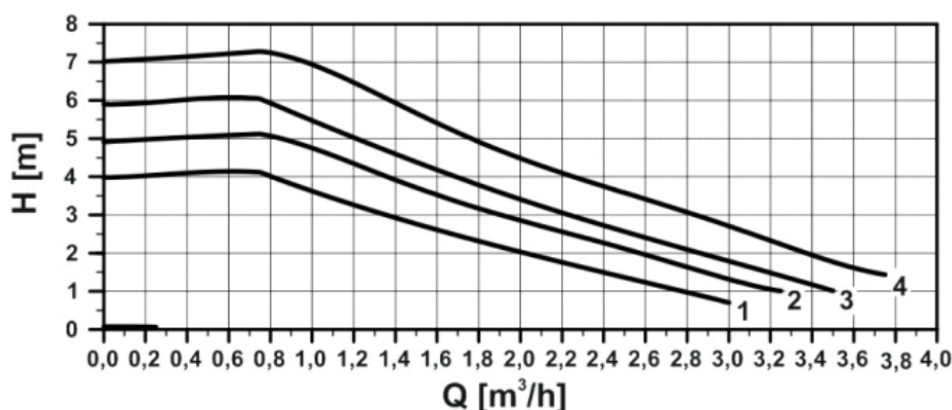
Ovládání čerpadla

Oběhové čerpadlo může být řízeno pomocí externího ovládacího signálu PWM (profilem pro použití v otopných soustavách) nebo bez signálu PWM volbou výkonové křivky čerpadla.

Je možné definovat maximální křivku provozního rozsahu čerpadla.

- se signálem PWM se otáčky čerpadla mění podle hodnoty signálu až do maxima zvolené křivky
- bez signálu PWM běží čerpadlo na maximální otáčky podle zvolené křivky

Výkonové křivky



Křivka	Max. H (horní graf)	Max. P ₁ (dolní graf)
1	4 m	25 W
2	5 m	33 W
3	6 m	39 W
4	7 m	52 W

Zobrazení výkonu

DISPLEJ	STAV	VÝKON z P_{1max} v %
1 zelená blikající LED	POHOTOVOSTNÍ REŽIM (POUZE EXTERNĚ ŘÍZENÉ)	0
1 zelená + 1 žlutá LED	MALÝ VÝKON	0-25
1 zelená + 2 žluté LED	STŘEDNĚ-MALÝ VÝKON	25-50
1 zelená + 3 žluté LED	STŘEDNĚ-VELKÝ VÝKON	50-75
1 zelená + 4 žluté LED	VELKÝ VÝKON	75-100

Po zapnutí čerpadlo běží na tovární nastavení nebo na poslední nastavení. Displej zobrazuje okamžitý výkon čerpadla.

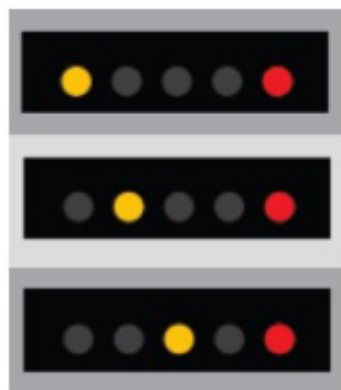
Zobrazení nastavení

POZOR: Diody mohou být otočeny o 180°, záleží na konkrétním typu čerpadla.

Pouhým stisknutím tlačítka se displej přepne do zobrazení nastavení a kontrolky ukážou aktuální nastavení po dobu 2 s (viz obrázky níže).



Zobrazení poruchy



zablokované čerpadlo

nízké napájecí napětí

elektrická porucha

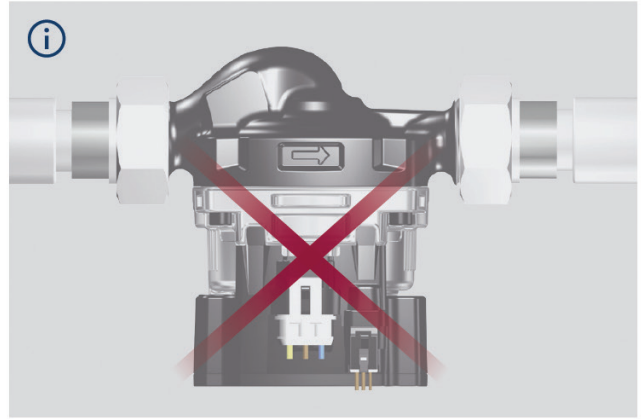
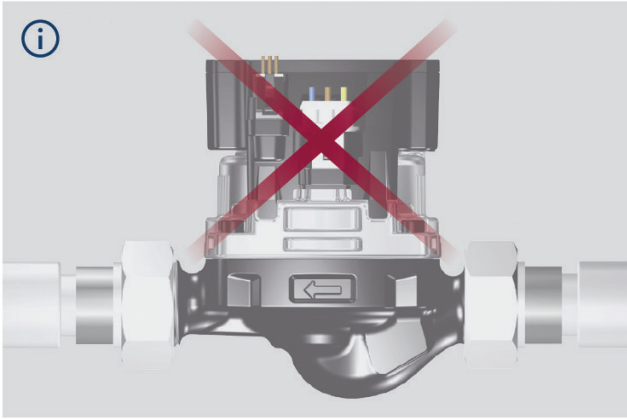
Přepínání nastavení UPM3

1. Podržení tlačítka do doby, než začnou kontrolky blikat, přepnete čerpadlo do volby nastavení.
2. Pro výběr požadovaného nastavení opakovaně tiskněte tlačítko, až najdete nastavení, které potřebujete (viz obrázek níže). Pokud ho minete, musíte pokračovat dokola, dokud se neobjeví znovu – v menu nastavování se nedá vrátit.

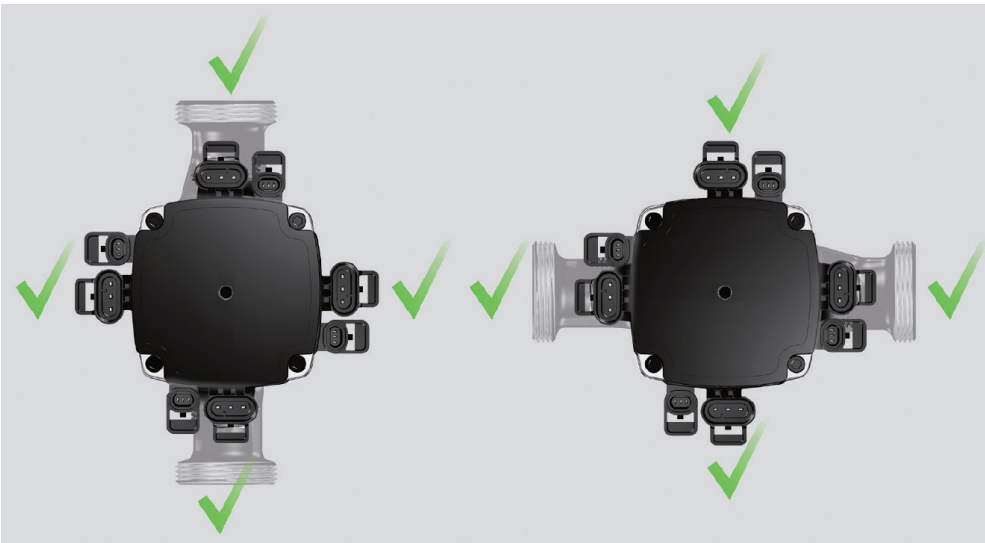


3. Uvolněte tlačítko na více než 10 vteřin a kontrolky se vrátí do „zobrazení výkonu“ a poslední nastavení se uloží.

Zakázané polohy čerpadla



Povolené polohy čerpadla (pohonu)



Zapojení čerpadla

