

Stavební připravenost

pro vnitřní hydraulickou jednotku k tepelnému čerpadlu CTC

RegulusBOX

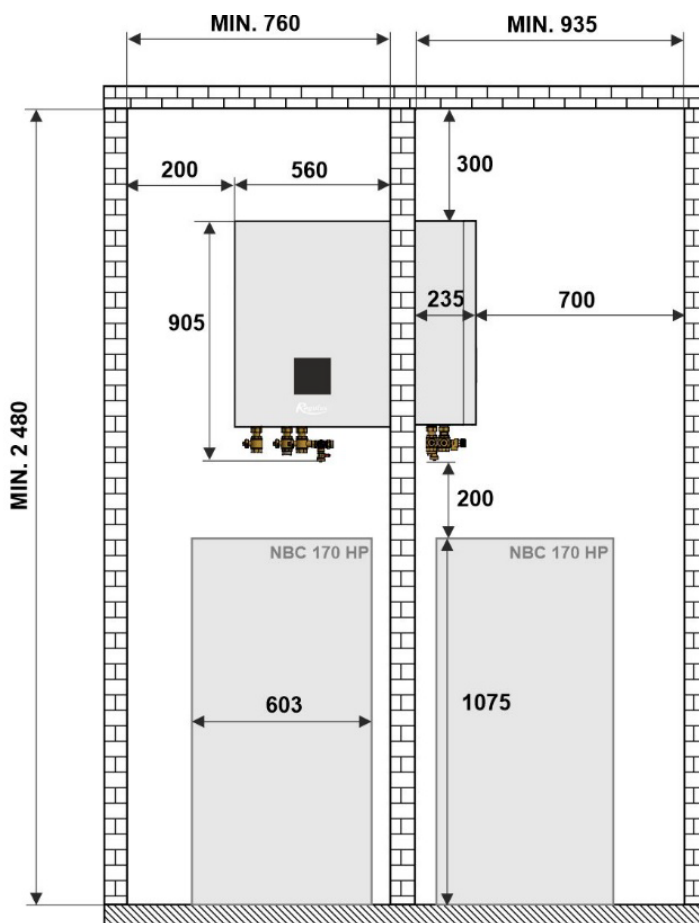
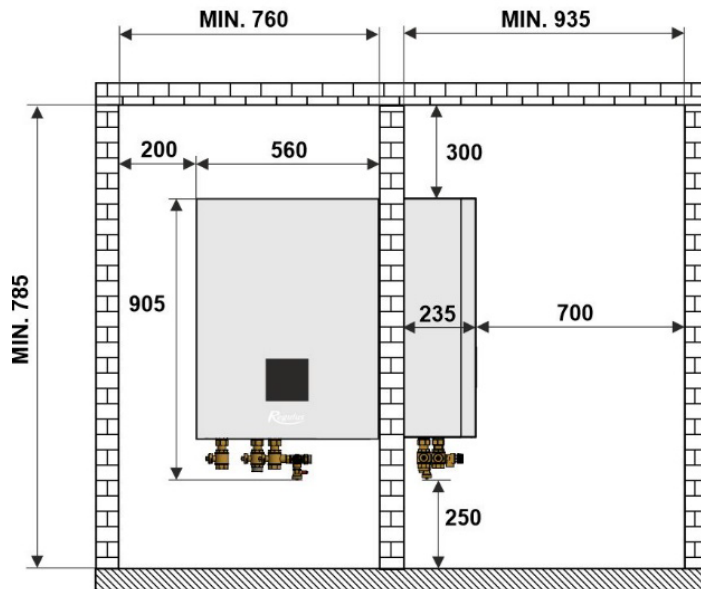


OBSAH

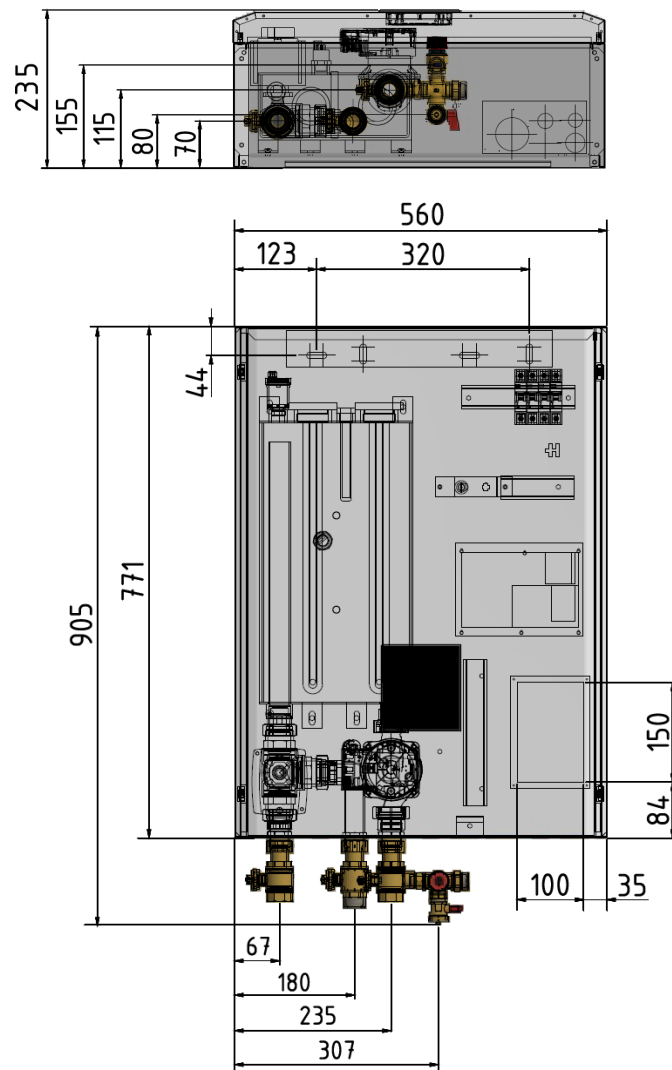
Požadavky na umístění v interiéru	3
Rozměrové schéma	4
Hydraulické zapojení	5
Schématické znázornění výsledného zapojení	5
Elektrické připojení	6
Specifikace kabeláže	6
Schéma zapojení periférií MaR k RegulusBOXu	7

■ Požadavky na umístění v interiéru

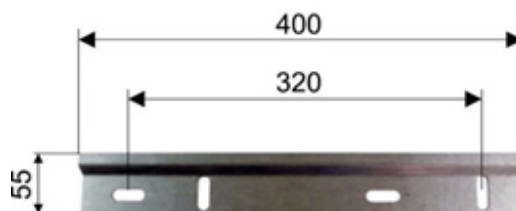
Vnitřní jednotku RegulusBOX instalujte výhradně ve vnitřních prostorách na stabilní stěnu s dostatečnou nosností. Hmotnost RegulusBOXu včetně otopné vody je 44 kg. Pro zajištění bezpečné a bezproblémové instalace a následného servisu dodržujte minimální požadované odstupy od konstrukcí dle obrázku. Neinstalujte zařízení v prostorách s vanou nebo sprchou do zón 0, 1 a 2 ani do ostatních míst, kde by mohla do zařízení vniknout voda. Neinstalujte RegulusBOX v prostorech ohrožených mrazem.



■ Rozměrové schéma



Pro zavěšení RegulusBOXu na stěnu slouží přiložený držák a montážní sada, která je součástí dodávky. V držáku jsou již připraveny otvory viz obrázek.

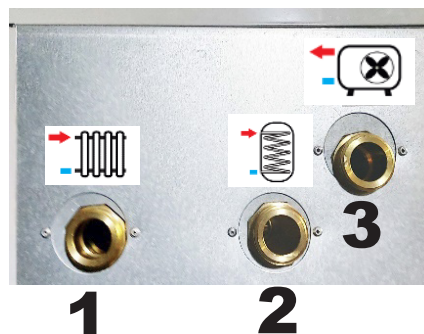


Hydraulické zapojení

Vnitřní jednotka RegulusBOX je navržena pro napojení na výstupní potrubí tepelného čerpadla. Dimenze potrubí v otopném systému se navrhuje s ohledem na zajištění minimálního požadovaného průtoku tepelným čerpadlem, ale také nepřekročení maximálního průtoku, při kterém dochází k výraznému navýšení hluchnosti vlivem proudění vody otopnou soustavou.

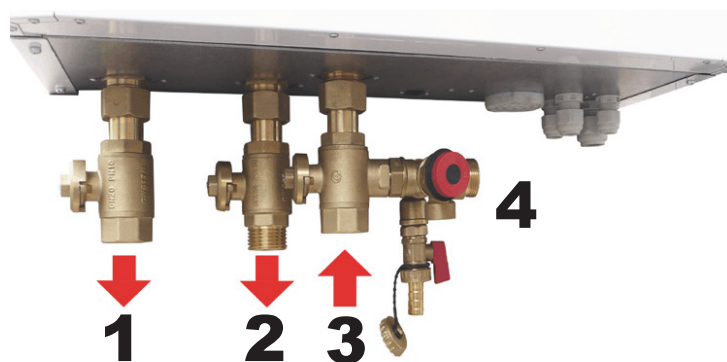
Výstupy pro připojení potrubí jsou ve spodní straně RegulusBOXu:

- 1 – výstup do otopné soustavy
- 2 – výstup do zásobníku TV
- 3 – přívodní potrubí od tepelného čerpadla

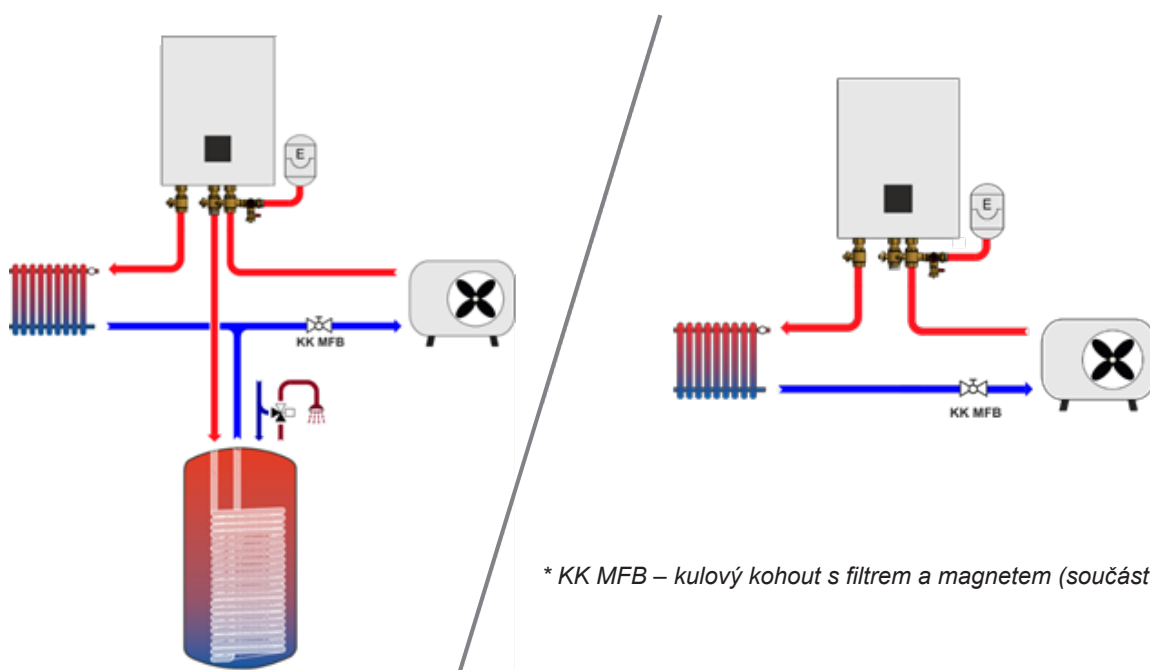


Na výstupní potrubí RegulusBOXu se instalují armatury z příbalu:

- 1 – na výstup do otopné soustavy kulový kohout G 1" F
- 2 – na výstup do zásobníku teplé vody kulový kohout G 1" M (v systému bez přípravy TV ponechte výstup uzavřený)
- 3 – na přívodní potrubí od tepelného čerpadla kulový kohout G 1" F s pojistnou skupinou (obsahuje vypouštěč a pojistný ventil)
- 4 – místo pro připojení expanzní nádoby (G 3/4" M)



Schématické znázornění výsledného zapojení



* KK MFB – kulový kohout s filtrem a magnetem (součást příbalu)

■ Elektrické připojení

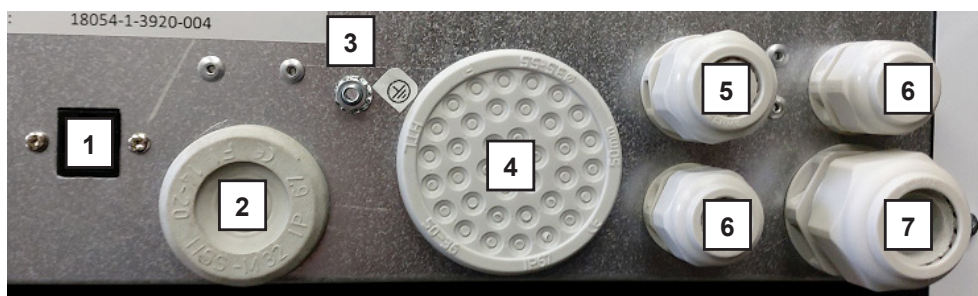
RegulusBOX obsahuje dvě topná tělesa o celkovém výkonu 12 kW (2x6 kW) s postupným spínáním po 2 kW.

Elektrické údaje	
Napájení RegulusBOX	3/N/PE ~ 400 / 230 V 50 Hz
Jmenovitý příkon RegulusBOX	12,2 kW (bez připojení tepelného čerpadla)
Min. předřazený jistič pro RegulusBOX	3 x 20 A char. B
Vestavěný jistič pro tepelné čerpadlo	3 x 16 A char. B (max. proud je softwarově omezen na 16 A)
Vestavěný jistič pro regulátor, zónový ventil, oběhové čerpadlo	1 x 6 A char. B

Přivedení kabelů

Kabely je do RegulusBOXu možné přivést dvěma způsoby: pomocí kabelových průchodek na spodní straně RegulusBOXu nebo pomocí prostupu v zadním dílu plechu RegulusBOXu.

a) Přivedení kabelů kabelovými průchodkami



Značení

- 1 – Ethernetová zásuvka RJ-45
- 2 – Průchodka pro kabel Wi-Fi
- 3 – Ochranné pospojení
- 4 – Průchodka pro čidla
- 5 – Průchodka pro napájecí kabel pro tepelné čerpadlo
- 6 – Průchodky pro komunikační kabely
- 7 – Průchodka pro přívodní napájecí kabel

b) Přivedení kabelů vstupem pro kabely ze stěny



Zadní plech má rozměry (š x v) 100 x 150 mm.

Na obrázku je zobrazen plech v pohledu zevnitř RegulusBOXu.

Na levé straně plechu je připojovací svorkovnice.

■ Specifikace kabeláže

Použití	Kabel
Napájení RegulusBOXu	CYKY 5Jx4
Napájení tepelného čerpadla CTC z RegulusBOXu	CYKY 5Jx2,5
Signál HDO z hl. rozvaděče, zónové ventily nebo jiné spotřebiče s připojením 2+N	CYKY 3Dx1,5
Oběhová čerpadla nebo jiné spotřebiče s připojením 1+PE+N	CYKY 3Jx1,5
Teplotní čidla venkovní a pokojová	JYTY 4Dx1 (1 pár jako rezerva)
Sběrnice CIB (pokojová jednotka, elektroměr, moduly apod.)	JYSTY 1x2x0,8
Komunikace s tepelným čerpadlem (kabel je součástí balení TC do 15m)	LIYCY TP 4x2x0,5
Připojení RegulusBOXu k síti LAN	UTP Cat5e (nebo vyšší kategorie)

Upozornění: Uvedená kabeláž vhodná pro použití ve většině běžných instalací, nenahrazuje však kvalifikovaný návrh odborníka, který posoudí podmínky konkrétní instalace (jako jsou např. okolní teplota, délka a způsob uložení kabelů apod.)

Schéma zapojení periférií MaR k RegulusBOXu

