

Regulus

www.regulus.cz



RDC 200Z

Návod na instalaci a použití
ZÁSOBNÍKOVÝ OHŘÍVAČ TEPLÉ VODY
RDC 200Z

CZ

RDC 200Z

1 - Popis zařízení

Zásobníkový ohřívač teplé vody pro domácnost RDC (dále jen zásobník) s jedním smaltovaným výměníkem (např. pro připojení solárního systému nebo plynové kotle), s možností instalovat el. topné těleso. Pro správnou funkci zásobníku je nutné optimálně navrhnout celou hydrauliku otopného systému, tzn. umístění oběhových čerpadel zdrojů a otopných okruhů, ventily, zpětné klapky apod.

1.1 - Typová řada

Jeden model o kapacitě 195 litrů s možností instalace elektrického topného tělesa.

1.2 - Ochrana zásobníku

Smalt vnitřního povrchu a trubkových výměníků zaručuje dlouhou životnost. Smaltování se provádí podle normy DIN 4753. Další kvalitativní zlepšení zajišťuje magnesiová anoda instalovaná v zásobníku.

1.3 - Tepelná izolace

Zásobník je dodáván s tvrzenou polyuretanovou bezfreonovou izolací tl. 42 mm. Zásobník RDC 200Z má plechový plášť, lakovaný bílou barvou.

1.4 - Přípojné místa na zásobníku

2× boční s vnějším závitem G 1" okruhu výměníku

2× spodní s vnitřním závitem G 3/4" pro přívod studené a odvod teplé vody

1× boční s vnitřním závitem G 3/4" pro cirkulaci

1× boční s vnitřním závitem G 6/4" pro elektrické topné těleso

1.5 - Balení

Zásobník je dodáván nastojato na samostatné paletě a je zabalen v kartonovém obalu s polystyrenovou výplní. Je zakázáno zásobník dopravovat a skladovat ve vodorovné poloze.

2 - Obecné informace

Instalaci musí provést kvalifikovaná osoba v souladu s platnými předpisy a podle návodu výrobce.

Tento návod k instalaci a použití je nedílnou součástí výrobku a musí být předán uživateli. Pečlivě si přečtěte pokyny uvedené v tomto návodu, jelikož obsahují důležité pokyny ohledně bezpečnosti, instalace, používání a údržby. Uložte tento návod pro případné pozdější použití.

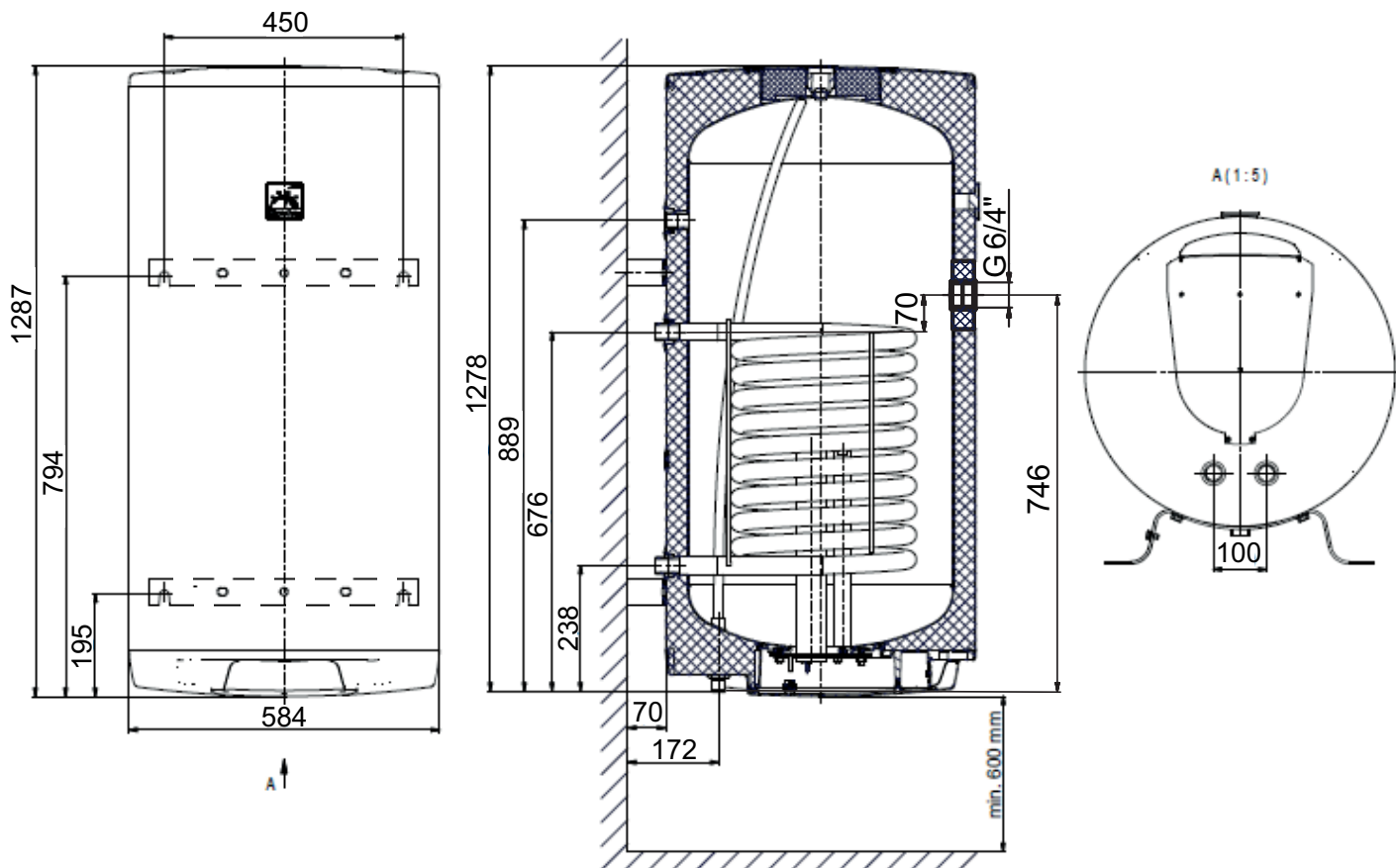
Používání zásobníku k jiným účelům než je uvedeno v tomto návodu je zakázáno a výrobce nenesе žádnou zodpovědnost za škodu vzniklou nevhodným nebo špatným použitím.

3 - Provoz zásobníku

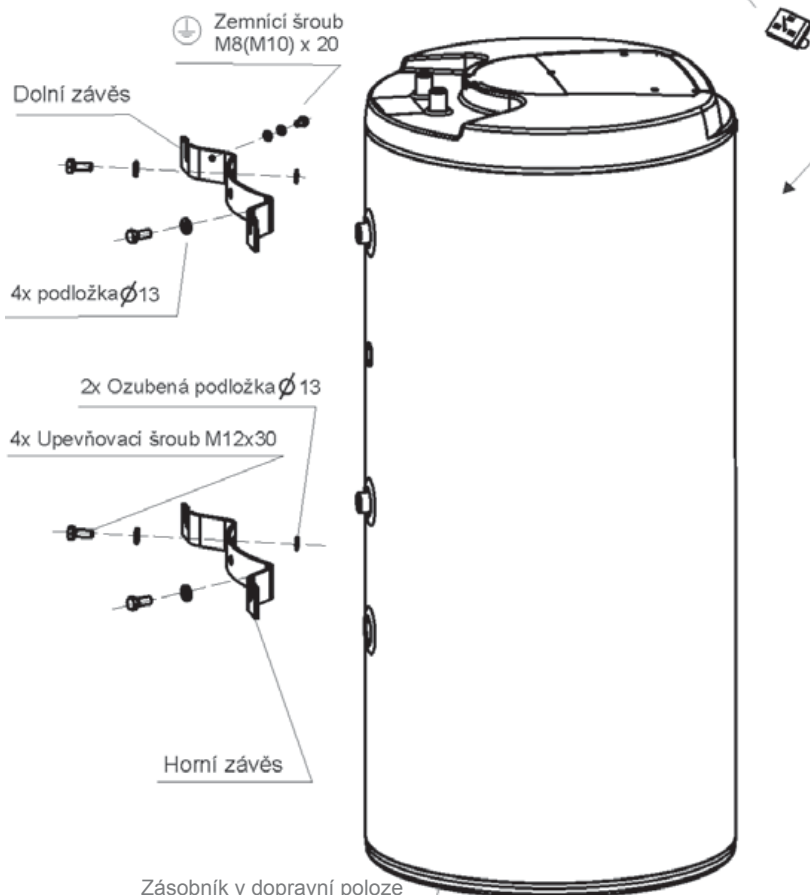
Tento zásobník je určen k provozu v tlakových okruzích. V zásobníku se prostřednictvím vestavěného trubkového výměníku ohřívá teplá voda několika možnými zdroji tepla, jako jsou různé typy teplovodních kotlů, obnovitelné zdroje energie (sluneční kolektory). Pro dohřev TV je možné do zásobníku instalovat elektrické topné těleso.

Teplotu TV v zásobníku doporučujeme udržovat v teplotním rozmezí 60-65 °C. Tato teplota zaručuje optimální provoz zásobníků a současně zajišťuje ochranu proti tvorbě bakterie Legionelly.

4 - Technické údaje a rozměry zásobníku Regulus RDC 200 Z



Indikátor zasunout do otvoru v plášti ve směru šipky
(Indikátor je součástí ohřivače a je umístěn v horní části obalu)



Zásobník v dopravní poloze

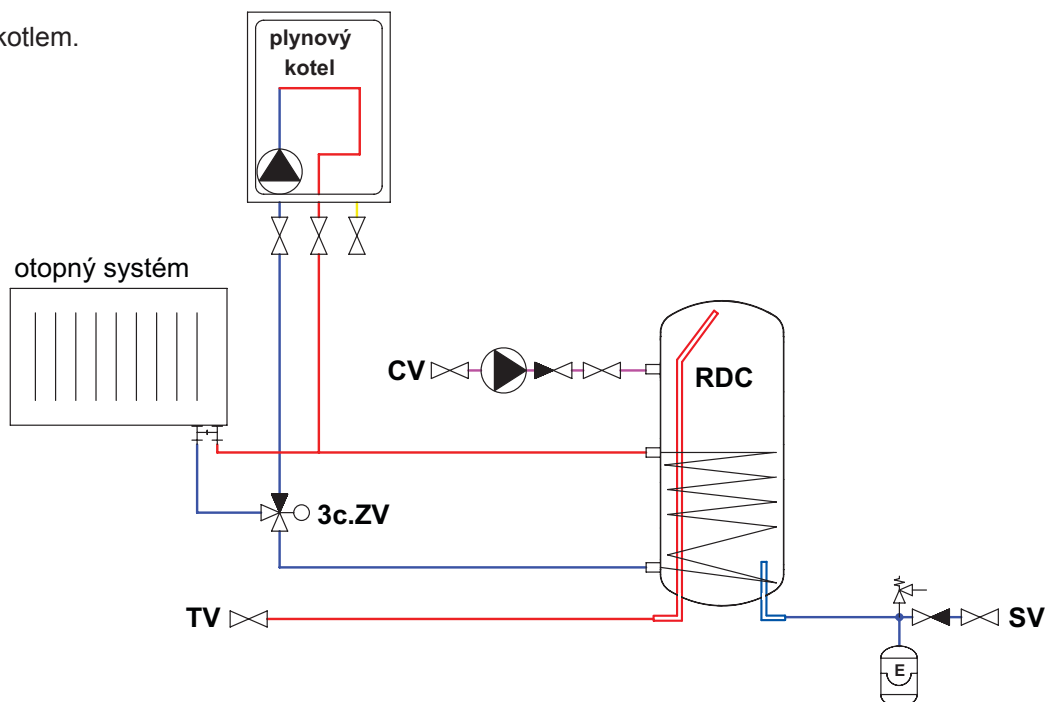
Tabulka mezních hodnot látek obsažených v teplé vodě

Popis	pH	Celkový obsah pevných částic (TDS)	Vápník	Chloridy	Hořčík	Sodík	Železo
maximální hodnota	6,5 - 9,5	600 mg/litr	40 mg/litr	100 mg/litr	20 mg/litr	200 mg/litr	0,2 mg/litr

5 - Typické příklady instalace zásobníků

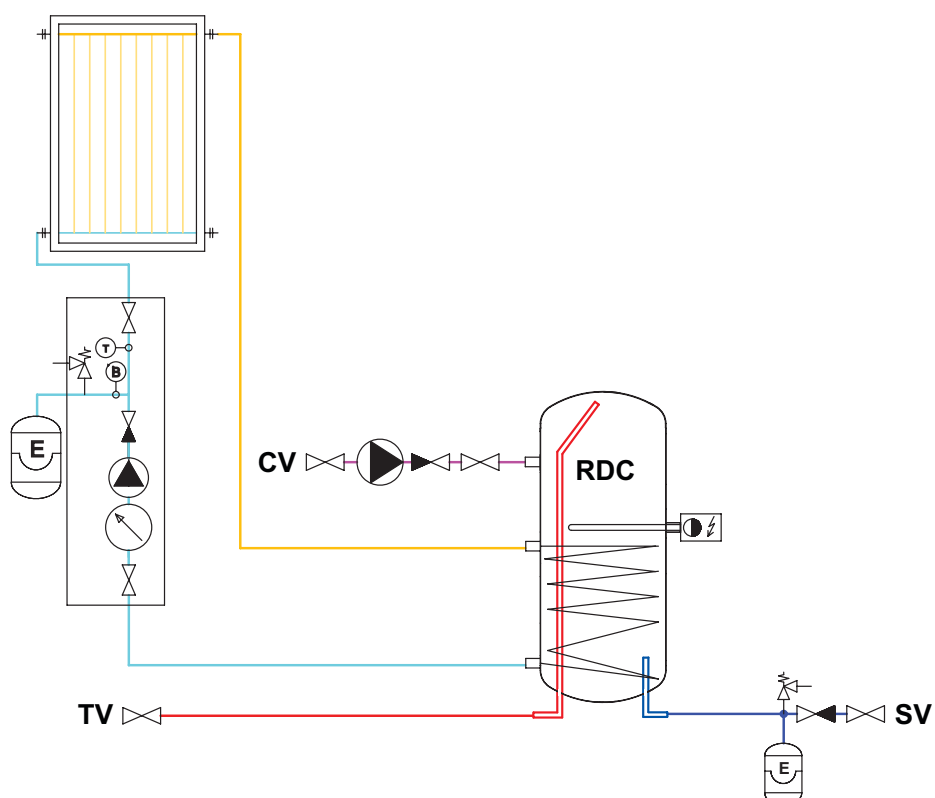
Příklad I.

S plynovým kotlem.



Příklad II.

Se solárním systémem a elektrodohřevem.



6 - Instalace zásobníku a uvedení do provozu

Instalace musí vyhovovat příslušným platným předpisům a může ji provést pouze kvalifikovaná a odborně způsobilá osoba.

Upozornění: Na závady způsobené nesprávnou instalací, používáním a obsluhou se záruka nevztahuje.

6.1 - Připojení ke zdrojům tepla

Zásobník umístěte na zeď co nejbližší zdroje tepla (solární systém, plynový kotel), který se připojuje pomocí šroubení G 1“.

6.2 - Připojení k solárnímu systému

Tento zásobník lze také s výhodou použít pro připojení k solárnímu systému. V tom případě se přívod ohřáté kapaliny ze solárního systému připojí k hornímu nátrubku spodního otopného výměníku G 1“ a spodní vývod se připojí k vratnému potrubí do solárního systému. Všechny připojovací rozvody mezi zásobníkem a solárním systémem pečlivě zaizolujte.

6.3 - Instalace elektrického topného tělesa

Elektrické topné těleso se instaluje do bočního návarku se závitem G 6/4“. Zásobník může být osazen elektrickým topným tělesem až do výkonu 6 kW a jejich připojení k elektrické síti může být realizováno přímo (tělesa s vlastním termostatem), nebo přes regulátor celého otopného systému. Elektrické topné těleso musí zapojovat pouze odborně způsobilá osoba s přezkoušením z vyhlášky č. 50/1978 Sb.

Upozornění: Všechna elektrická topná tělesa musí být jištěna havarijním termostatem.

6.4 - Připojení k rozvodu užitkové vody

Rozvody TV proveďte podle platných norem. Zásobník se připojuje k přívodu studené vody a výstupu TV pomocí šroubení G 3/4“. Na vstup studené vody do zásobníku nainstalujte pojistný ventil 6 bar. Na přívod vody do zásobníku doporučujeme namontovat redukční ventil. Při tlaku ve vodovodním řádu nad 6 bar je instalace redukčního ventilu nutná. Pro zabránění ztrát vody doporučujeme na vstup studené vody instalovat také expanzní nádobu o objemu 8l.

Pokud je používána voda nadměrně tvrdá, nainstalujte před zásobník změkčovač vody. V případě, že zdroj vody obsahuje mechanické nečistoty, nainstalujte filtr.

Na výstup TV ze zásobníku se doporučuje instalovat odpovídající termostatický směšovací ventil, který zabrání vniknutí vysoké teploty TV do odběrných míst.

V nejnižším místě zásobníku nainstalujte vypouštěcí ventil.

Všechny rozvody TV zaizolujte.

6.5 - Uvedení do provozu

Naplňte otopný okruh příslušnou kapalinou a celý systém odvzdušněte.

Naplňte zásobník studenou vodou tímto postupem:

- otevřete uzavírací ventil na vstupu do zásobníku
- otevřete ventil teplé vody na mísící baterii, jakmile začne voda vytékat mísící baterii, je napouštění zásobníku ukončeno a baterii uzavřete
- zkontrolujte těsnost všech spojů a tlak v systému

Kvalita doplňovací a otopné vody je předepsána dle ČSN 07 7401:1992. **Kvalita teplé vody musí splňovat podmínky uvedené v Tabulce mezních hodnot látek obsažených v teplé vodě na čtvrté straně tohoto návodu.**

Nastavte parametry použité regulace otopného systému dle dokumentace a doporučení od výrobce. Pravidelně kontrolujte, zda všechny ovládací a nastavovací prvky fungují správně.

7 - Údržba zásobníku a výměna magneziové anody

Při údržbě zásobníku, pokud je osazen el. topným tělesem, odpojte těleso od přívodu elektrické energie. K čištění vnějších částí zásobníku používejte navlhčený hadr a vhodný čisticí prostředek. Nikdy nepoužívejte abrazivní prostředky, rozpouštědla, přípravky na bázi ropy atd.

Proveďte všechny spoje u zásobníku, zda kolem nich neprosakuje voda.

Zásobník se standardně dodává s magneziovou anodou, která chrání jeho vnitřní část proti korozi. Z tohoto důvodu je nutné, aby byl stav magneziové anody kontrolován do 12 měsíců od data uvedení zásobníku do provozu a následně vždy do 12 měsíců od poslední kontroly. V oblastech, kde má voda vyšší obsah železitů nebo uhličitánů vápníku, doporučujeme provádět kontrolu magneziové anody již po 6 měsících. V případě úbytku o více jak 1/3 z celkového objemu je nutné anodu vyměnit. Magneziovou anodu, bez ohledu na její úbytek, je také nutné vyměnit vždy do 24 měsíců od uvedení zásobníku do provozu.

Jestliže dojde k poškození zásobníku vlivem zanedbané výměny magneziové anody, nemůže být v těchto případech uplatněna záruka.

8 - Likvidace

Obalový materiál je nutno zlikvidovat dle platných předpisů. Po ukončení životnosti se s výrobkem nesmí zacházet jako s domovním odpadem. Je nutné zabezpečit jeho recyklaci. Izolaci recyklujte jako plasty a ocelovou nádobu jako železný šrot.

9 - Záruka

Na tento výrobek je poskytována záruka dle podmínek uvedených v tomto návodu a podle záručního listu. Záruční list je nedílnou součástí dodávky tohoto zásobníku. Přeprava nebo skladování zásobníku ve vodorovné poloze jsou chápány jako porušení podmínek záruky!