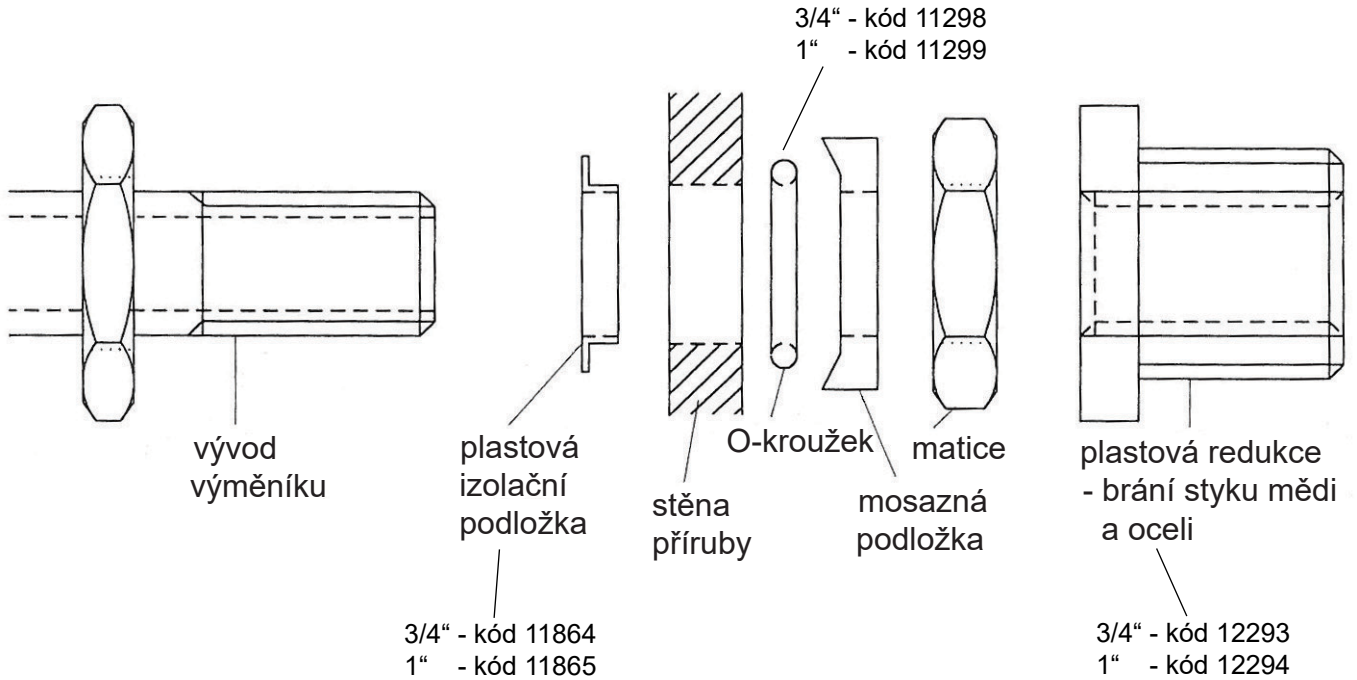


UCHYCENÍ VÝMĚNÍKU DO PŘÍRUBY



FIXING A HEAT EXCHANGER INTO A FLANGE

