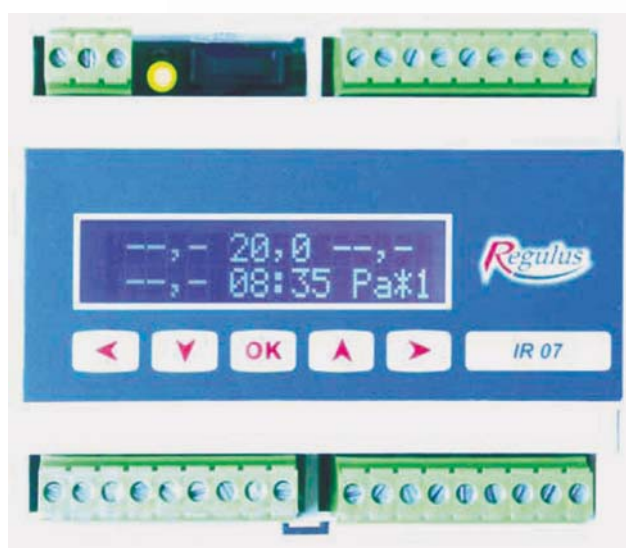


Návod k použití

Elektronický inteligentní regulátor vytápění

Typ:
IR 07
IR 09 KTP



Verze: 4.1
11.11.2009
Platný pro software:

DP18X
v1DP20, v1DP22

CZ
verze 1.1

Obsah

1. Upozornění, bezpečnost, záruka	3
2. Technická specifiká	3
3. Postup ovládání regulátoru IR07, IR09KTP	9
4. Nastavení regulátoru	14
4.1 Nastavení aktuálního data a času	15
4.2 Nastavení teplot	15
4.3 Nastavení programů	16
4.4 Nastavení týdne	17
4.5 Nastavení svátků	17
4.6 Nastavení ekvitermních křivek	18
4.7 Nastavení výjimky	19
4.8 Zobrazení údajů solárního okruhu	20
4.9 Zobrazení tepla dodaného solárním systémem	20
5. Nastavení konfigurace regulátoru - servisní nastavení	21
5.1 Vstup do servisního režimu	21
5.2 Nastavení zón	22
5.2.1 Popis jednotlivých parametrů pro zóny ZONA1 - ZONA4	22
5.2.2 Popis jednotlivých parametrů pro zónu TUV	25
5.2.3 Popis jednotlivých parametrů pro zónu TUVE	26
5.2.4 Popis jednotlivých parametrů pro zóny AKU	26
5.2.5 Popis jednotlivých parametrů pro zónu BAZ	26
5.2.6 Popis jednotlivých parametrů pro zóny CIR	27
5.3 Nastavení zdrojů	27
5.3.1 Popis jednotlivých parametrů pro zdroje ZDROJ1 a ZDROJ2	27
5.3.2 Popis jednotlivých parametrů pro zdroje ZDROJ3 a ZDROJ4	32
5.3.3 Ostatní parametry menu ZDROJE	33
5.4 Nastavení zóny SOLAR	33
5.4.1 Popis jednotlivých parametrů pro zónu SOLAR	33
5.5 Nastavení REGULACE	38
5.5.1 Popis jednotlivých parametrů CID, nahrání, mazání a korekce čidel	38
5.5.2 Popis ostatních parametrů pro zónu REGULACE	41
5.5.3 Testování vstupů a výstupů	42
5.5.4 Nastavení vstupů/výstupů	42
6. Uspořádání konfigurace, rozsahy parametrů	46
7. Příklady regulace a nastavení	49
7.1 Regulace směšovacích ventilů	49
7.2 Ovlivnění ekvitermní křivky prostorovou teplotou	50
7.3 Funkce rychlého zátoku	51
8. Popis vybraných funkcí regulátoru IR 09 a solárního modulu	52
8.1 Popis funkce Kaskádní ohřev	52
8.2 Popis funkce Střídavý ohřev	52
8.3 Popis řízení otáček solárního čerpadla dle slunečního svitu	52
8.4 Popis řízení otáček solárního čerpadla pro rychlý ohřev horní části spotřebiče	53
8.5 Popis speciální funkce vakuového trubicového kolektoru	53
8.6 Popis funkce měření dodaného tepla	54
9. Tabulkové přílohy	54
10. Software pro testování a servis regulátorů IR07 a IR09 - program IR09 terminál	56
11. Revize návodu k IR07, IR09 KTP - historie	61
ZÁRUČNÍ LIST	64

1. Upozornění, bezpečnost, záruka:

Upozornění: Návod uschovejte pro pozdější použití. Před použitím prostudujte!

Inteligentní regulátory Regulus jsou konstruovány dle nejnovějších trendů a uznávaných bezpečnostně-technických pravidel.

Pro správnou činnost regulátoru je třeba postupovat dle návodu a používat ho v souladu s jeho účelem použití. Regulátor je určen k řízení topného systému, ohřevu TV, ohřevu bazénu, akumulace tepla, ovládání kotlů a dalších zdrojů tepla, čerpadel, směšovacích ventilů a regulačních prvků podle informace z čidel a programu regulátoru. Za škody vyplývající z jiného použití výrobku výrobce (dodavatel) neručí. V případě vad zaviněných neodbornou instalací, nedodržáním předpisů, norem, návodu k použití a překročením mezních hodnot komponentů topného systému výrobce neodpovídá za tyto vady a nevztahuje se na ně záruka. K používání v souladu s určením patří též dodržování návodu na obsluhu a instalaci a dodržení podmínek kontroly a údržby. Výrobce poskytuje na přístroj záruku ve lhůtě a za podmínek, které jsou uvedeny v záručním listě. Záruční list je nedílnou součástí dodávky přístroje a jeho platnost je podmíněna úplným vyplněním všech údajů.

Instalace a nastavení systému smí být provedeno pouze v souladu s platnými normami (dle vyhl. č. 50/1978 Sb., o odborné způsobilosti v elektrotechnice, ve znění pozdějších předpisů) a v souladu s povolenými provozními parametry komponentů systému!

Regulátor je určen pouze pro vnitřní použití, k montáži na DIN lištu do rozvaděče dle platných norem (viz výše)!

2. Technická specifikace:

Typy regulace teploty prostoru:

- PID regulace podle prostorové teploty
- Ekvitermní regulace s možností ovlivnění prostorovou teplotou
- Regulace na konstantní teplotu vody zadanou v programu

Nastavitelné parametry:

Pozn.: Popis nastavení v příslušných kapitolách. Platí pro regulátor IR09KTP, regulátor IR07 je omezen počtem výstupů.

- Práce s 9 zónami (4 zóny dle teploty v prostoru)
- 6 nastavitelných denních programů pro vybrané zóny
- 6 teplotních změn denně pro každý program
- 6 nastavitelných teplot programově přepínatelných
- Ekvitermní křivka pro vybrané zóny nastavitelná v min. 2 a max. 6 bodech
- 6 konkrétních dat v roce (svátků), po které bude zóna vytápěna podle jiného z nastavených programů
- Výjimka pro každou zónu, ve které lze v nastaveném časovém období změnit teplotu (prázdninový program)

Výstupy regulátoru:

Pozn.: Elektrické parametry výstupů jsou uvedeny v tabulce 1.a.

- 4 výstupy pro směšovací okruhy
- 2 výstupy pro směšovací ventily kotlových okruhů (na konstantní teplotu)
- 16 výstupů pro systém - spínání čerpadel, okruhů TUV, solárních okruhů apod.
- Výstup 9V DC

Vstupy regulátoru:

Pozn.: Elektrické parametry vstupů jsou uvedeny v tabulce 1.b.

- 4 opticky oddělené vstupy (např. pro spalínový termostat, HDO apod.)
- 1 linka RS 232 pro připojení k PC (pomocí redukce)
- 1 linka RS 485 pro komunikaci s dalšími přídatnými moduly (např. terminálová klávesnice)
- 1 linka pro připojení teplotních čidel (datová adresná)

Tab. 1.a

Výstupy	Pozice svorek	Spínač	Max. hodnoty		Jednotka	Poznámka
Výstup pro směřované servoventily	d6-d9 e1-e8	polovodičové relé (SSR)	U	230	V ac	Třibodová regulace
			I	1	A	
Výstupy ostatní	a2-a9 c2-c9	relé	U	230	V ac/dc	Dle vstupů viz tab. 1.b.
			I	5	A	
DC výstup	b7	---	U		9	V dc

Tab. 1.b

Vstupy	Pozice svorek	Hodnoty		Jednotka	Poznámka
Napájení	Napájecí konektor	U	230	V	
		P	8	W	
Napájení pro výstupy	a1; c1; d1; e9	U	230	V ac/dc	Maximální celkový proud pro každý výstup 12A
		I max	12	A	
Beznapětové vstupy	d4,d5		---		Na vstupy přiveden střední vodič (N)

Napájení pro beznapětové vstupy	d1	Umax	230	V	
Vstup HDO	d2-d3	Umax	230	V	
Komunikace RS485	b8; b9		---		Komunikace s přídav. moduly

Datový vstup pro čidla	b1-b3: čidla b4-b6:GND		---		Pro datová adresná čidla

Komunikace RS232	Komunikační konektor		---		Připojení terminálu či solárního modulu

Ostatní parametry regulátoru jsou uvedeny v tabulce 2.a, parametry čidel v tabulce 2.b.

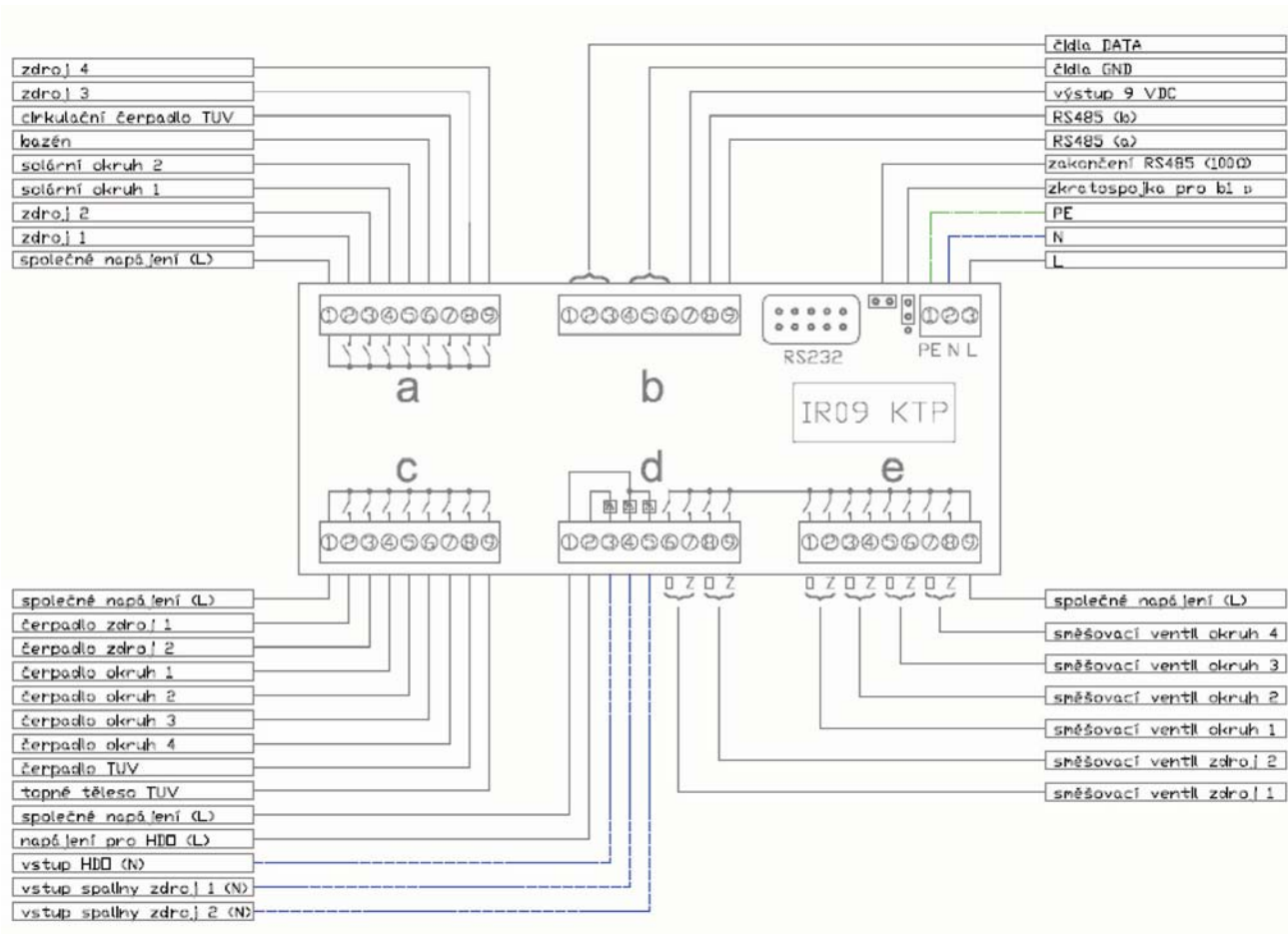
Tab. 2.a

Parametr	Rozsah		Jednotka	Poznámka
	min.	max.		
Provozní teplota	0	40	°C	
Skladovací teplota	0	40	°C	
Pojistka	250		mA	pomalá (T)
Krytí	IP 20		---	
Elektrické zařízení ochranné třídy I.				

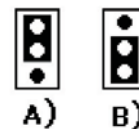
Tab. 2.b

Parametr	Rozsah		Jednotka	Poznámka
	min.	max.		
Teplotní rozsah	-55	125	°C	
Max. délka vodiče	---	600	m	
Typ čidla	Datové adresné čidlo			

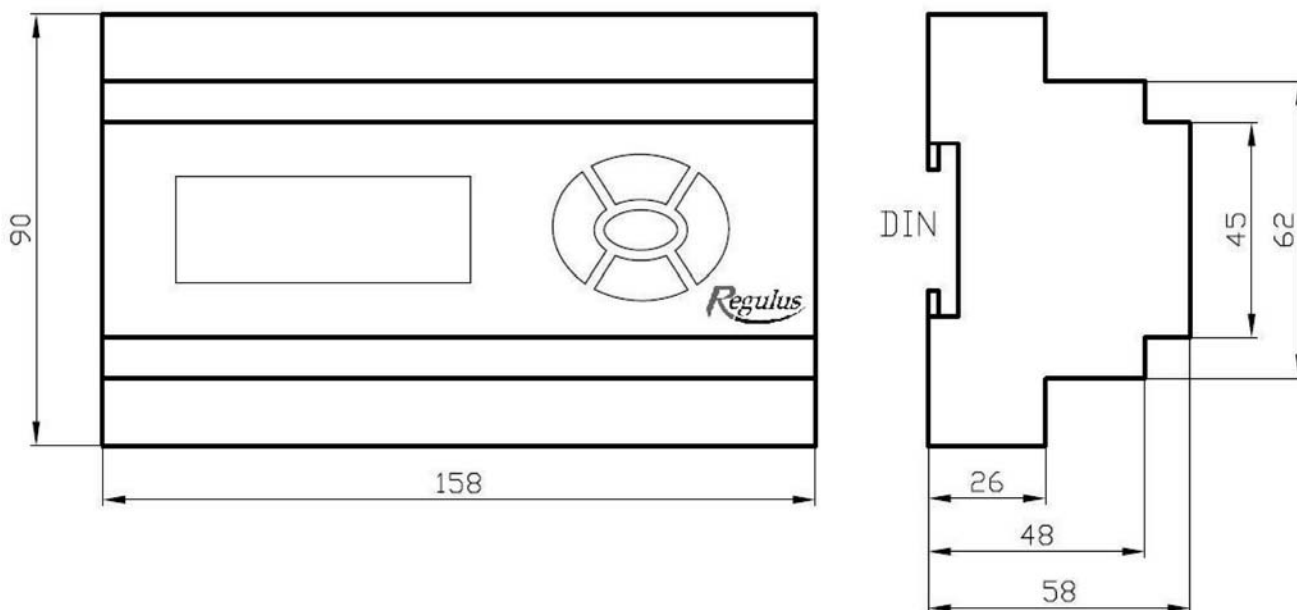
Zapojení vstupů a výstupů regulátoru IR09KTP:



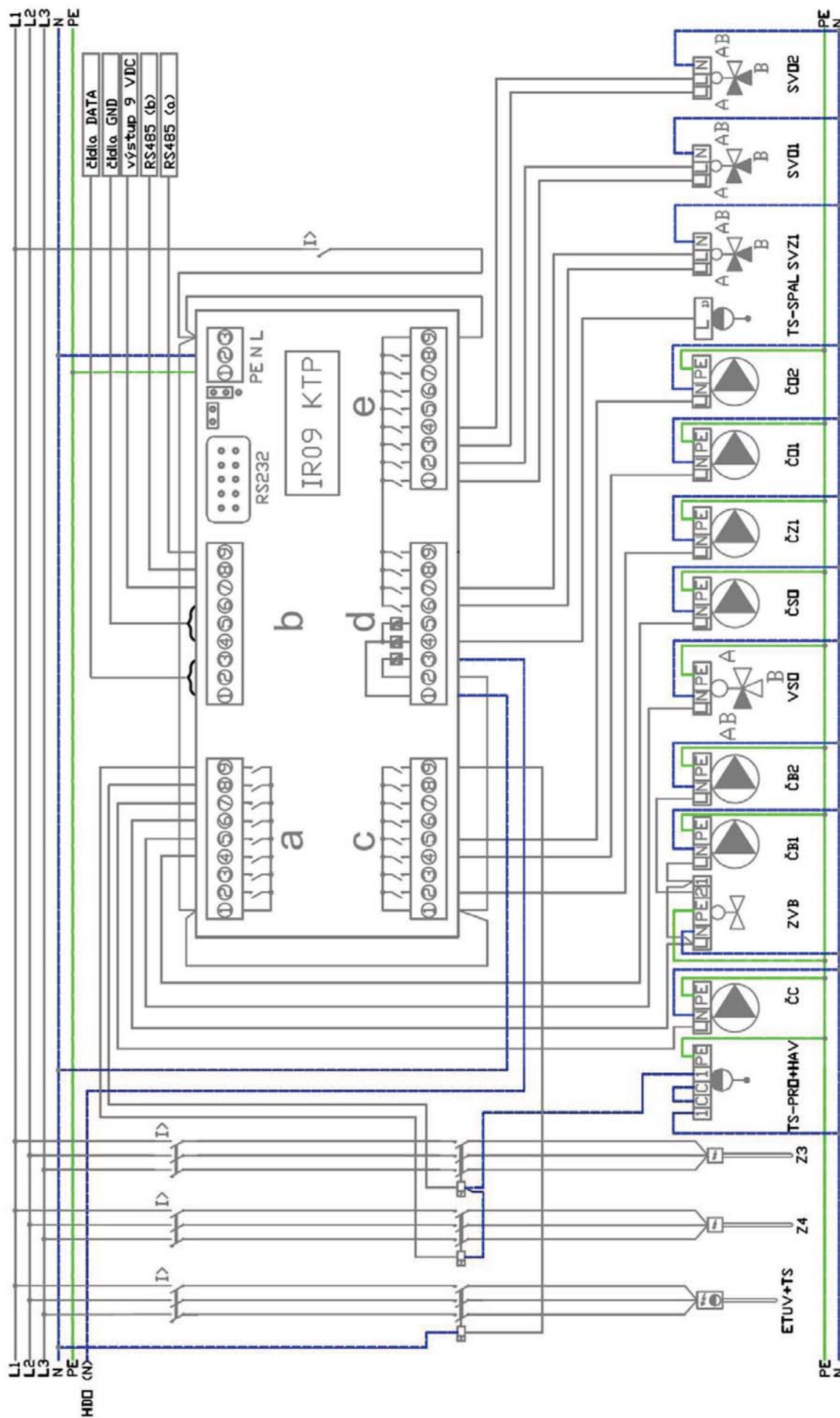
Pozn.: V případě propojení pinu 2 a 3 zkratospojkou (situace **b**) viz náčrt) bude svorka **b1** použita jako vstup zóna 1, proti svorce čidla GND. Při propojení pinu 1 a 2 (situace **a**) slouží svorka **b1** jako vstup pro čidla.



Základní rozměry:

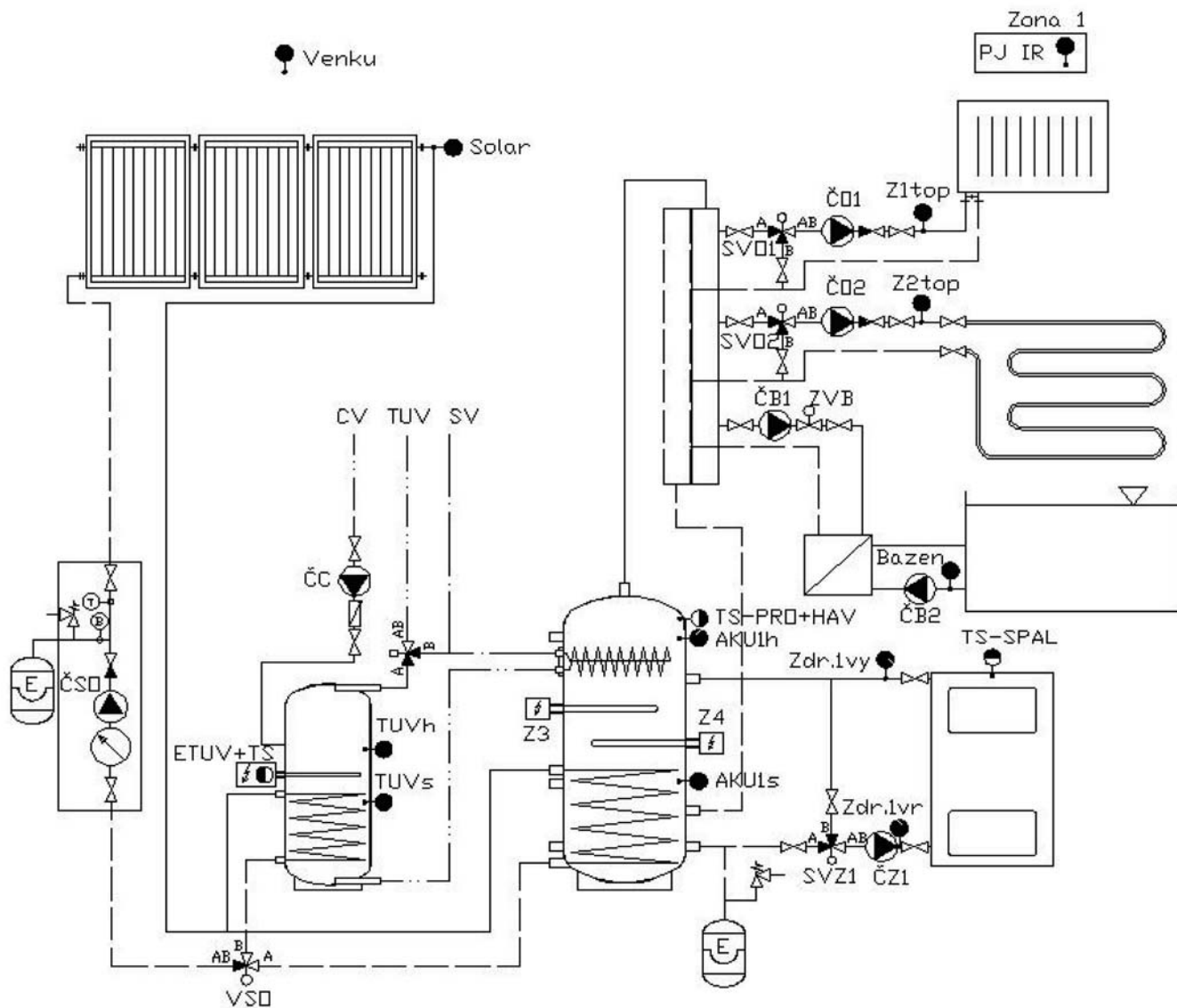


Příklad elektrického zapojení regulátoru k topnému systému na str. 7 :

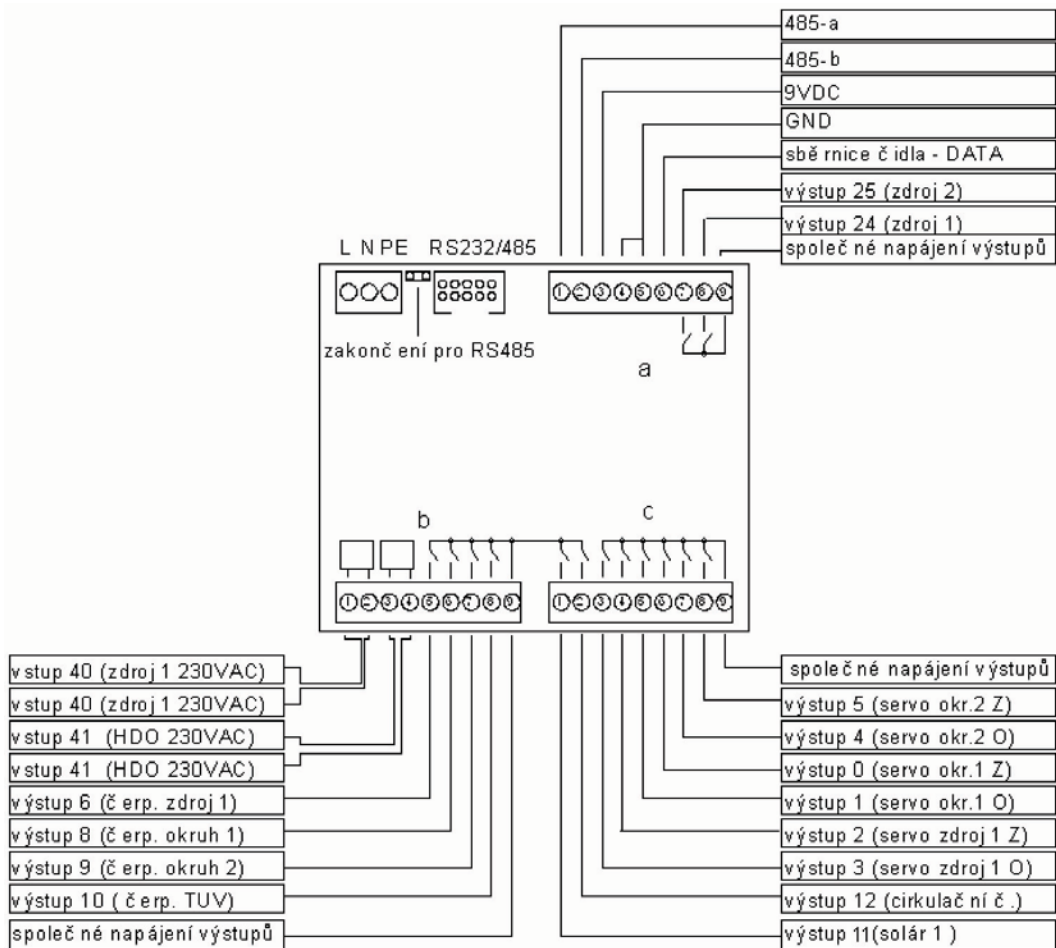


například u kotlů Atmos od roku výroby 2003 je spalný termostat na svorce 6

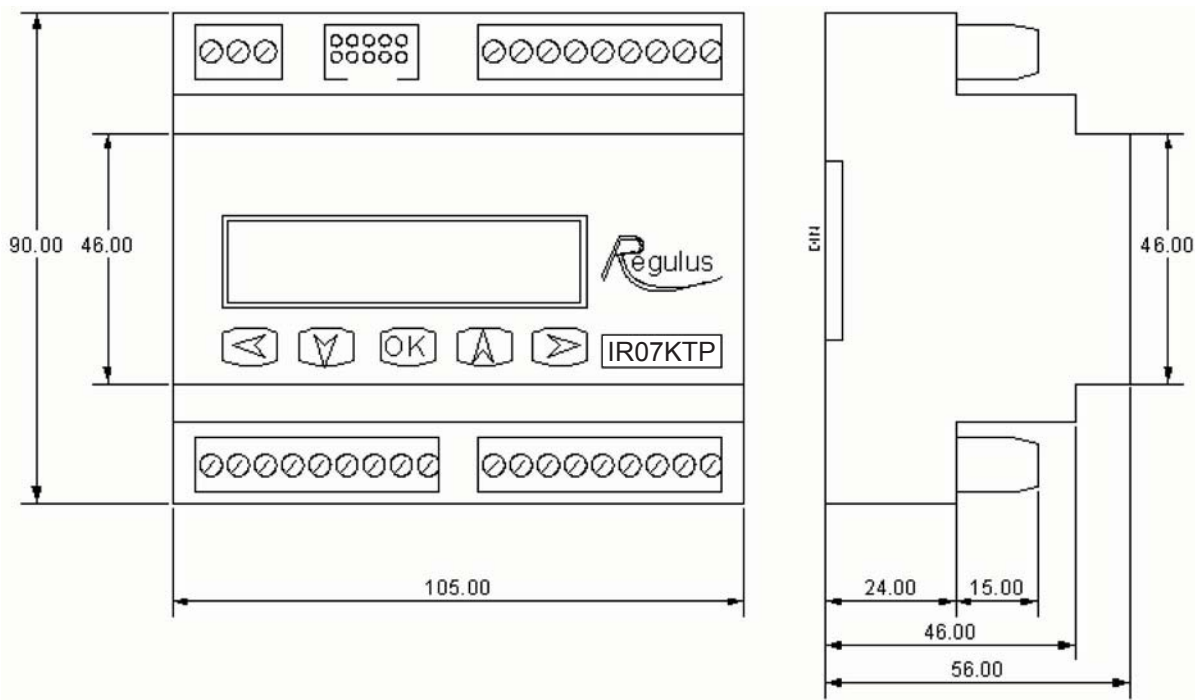
Příklad hydraulického zapojení topného systému s regulátorem IR09KTP:



Zapojení vstupů a výstupů regulátoru IR07KTP:



Základní rozměry:



3. Postup ovládání regulátoru IR07, IR09KTP:

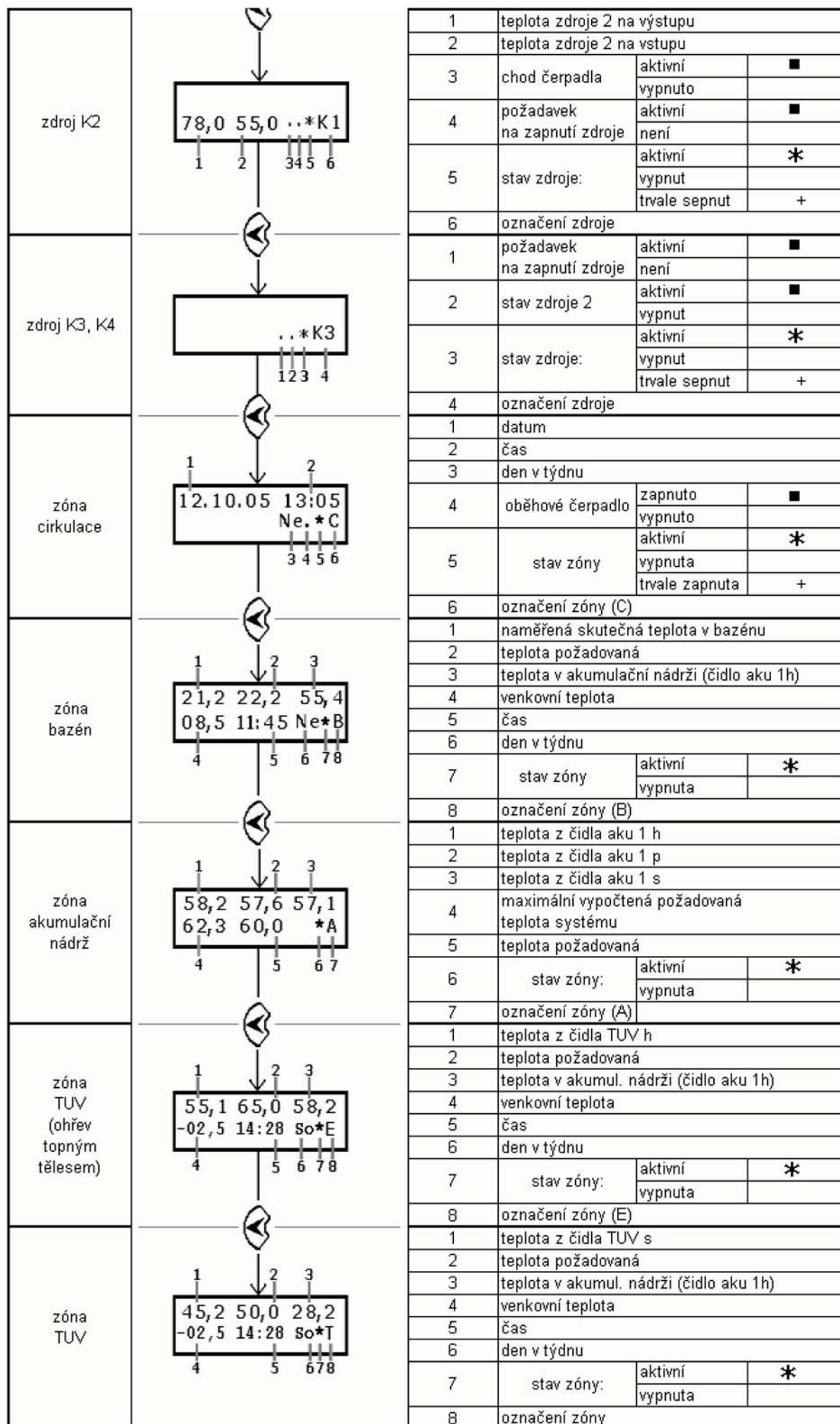
Regulátor se ovládá pomocí pěti tlačítek na předním panelu regulátoru IR07, IR09.

V menu zobrazení se pomocí tlačítka ◀ (šipka vlevo) přepíná mezi zobrazením jednotlivých zón. Uspořádání zón a popis zobrazovaných údajů je na diagramu 1.

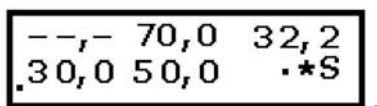
Pozn.: V diagramu 1 jsou znázorněny všechny zóny a zdroje. Nejsou-li zóny či zdroje používány (jsou vypnuty v servisním menu), nebudou zobrazeny a bude zobrazena další následující používaná zóna, popř. zdroj. Používané zóny a zdroje vypnuté uživatelem zobrazeny budou.

Diagram 1:

	číslo:	vysvětlivka:	symbol
zóna 1-4	1	naměřená skutečná teplota v zóně	
	2	požadovaná teplota v zóně	
	3	teplota topné vody	
	4	venkovní teplota	
	5	čas	
	6	den v týdnu	
	7	stav zóny:	aktivní *
	8	číslo zóny (z1 - z4)	
zóna solár 1	1	teplota spotřebiče č. 1	
	2	teplota přepnutí na spotřebič č. 2	
	3	teplota solárního pole 1	
	4	číslo ohřivaného spotřebiče	
	5	rychlost otáček čerpadla	
	6	chod čerpadla	aktivní ■
	7	stav zóny:	aktivní * vypnuta trvale zapnuta +
	8	označení zóny	
zóna solár 2	1	teplota spotřebiče č. 2	
	2	teplota přepnutí na spotřebič č. 3	
	3	teplota solárního pole 2	
	4	číslo ohřivaného spotřebiče	
	5	rychlost otáček čerpadla	
	6	chod čerpadla	aktivní ■
	7	stav zóny:	aktivní * vypnuta trvale zapnuta +
	8	označení zóny	
zdroj K1	1	teplota zdroje 1 na výstupu	
	2	teplota zdroje 1 na vstupu	
	3	chod čerpadla	aktivní ■ vypnuta
	4	požadavek na zapnutí zdroje	aktivní ■ není
	5	stav zdroje:	aktivní * vypnut trvale sepnut +
	6	označení zdroje	



Zobrazí-li se na displeji prázdná pozice:



není na této pozici nahané či připojené čidlo.

Nastavení požadovaných teplot v zobrazované zóně je možné měnit manuálně pomocí tlačítek ▲ a ▼, maximální možná změna je o ± 10 °C od programem nastavené hodnoty. Takto pozměněná teplota platí pouze do další časové změny v programu.

Tlačítkem OK je možné zónu vypnout či zapnout (v uživatelské úrovni), popř. zapnout trvalý chod, je-li tato funkce pro příslušnou zónu k dispozici. Funkce protizámrazové ochrany je aktivní i ve vypnuté zóně (pokud tato zóna není vypnuta v servisní úrovni).

Pomocí tlačítka ► přejdeme ze zobrazení příslušné zóny do menu regulátoru (viz kap. 4), kde bude ve všech položkách menu automaticky vybrána tato zóna.

Pohyb, nastavení teplot a ovládání zóny.

1	skutečná teplota v zóně
2	požadovaná teplota v zóně
3	teplota topné vody v zóně
4	venkovní teplota
5	čas
6	den v týdnu
7	stav zóny
8	označení zóny (Z1-Z4)

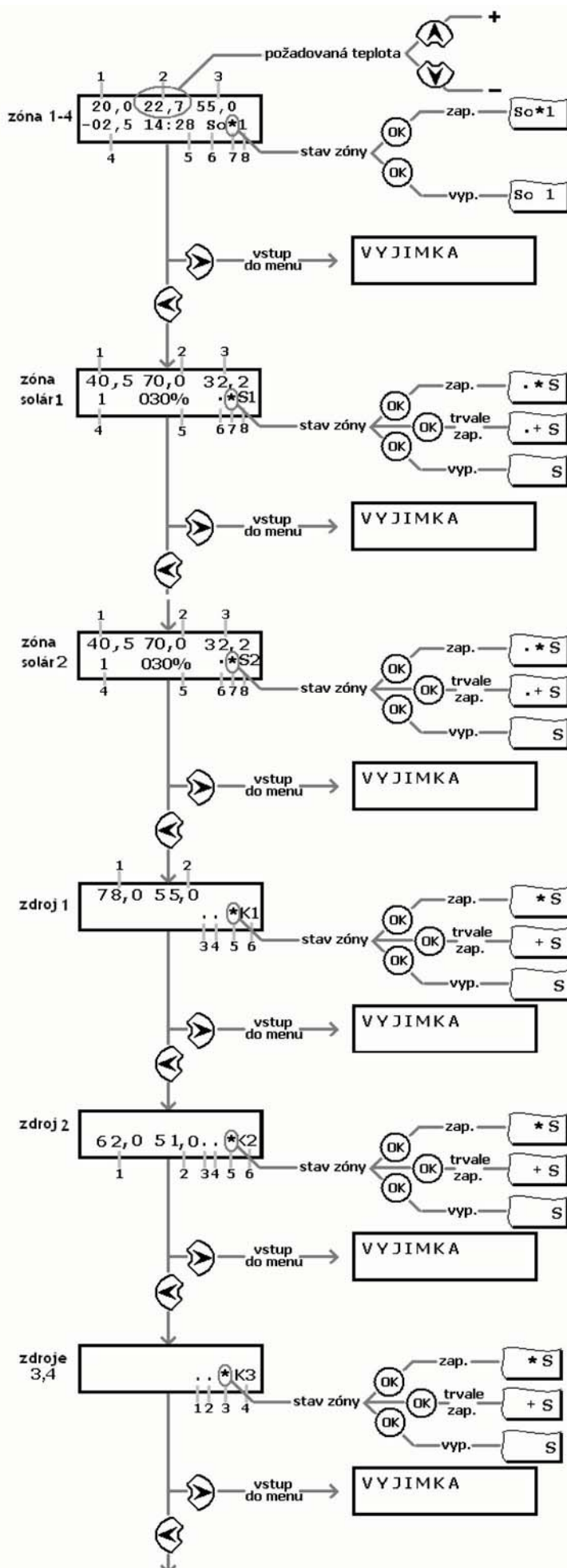
1	teplota spotřebiče č.1
2	teplota přepnutí na spotřebič č.2
3	teplota solárního pole 1
4	aktuálně ohříváný spotřebič
5	otáčky čerpadla
6	stav čerpadla
7	stav zóny
8	označení zóny (S1)

1	teplota spotřebiče č.2
2	teplota přepnutí na spotřebič č.3
3	teplota solárního pole 2
4	číslo ohřívávaného spotřebiče
5	otáčky čerpadla
6	stav čerpadla
7	stav zóny
8	označení zóny (S2)

1	teplota zdroje 1 výstup
2	teplota zdroje 1 vstup
3	stav čerpadla
4	aktivace zdroje
5	stav zdroje
6	označení zdroje (K1)

1	teplota zdroje 2 výstup
2	teplota zdroje 2 vstup
3	stav čerpadla
4	aktivace zdroje
5	stav zdroje
6	označení zdroje (K2)

1	aktivace zdroje
2	aktivace zdroje č.2
3	stav zdroje
4	označení zdroje (K3,K4)



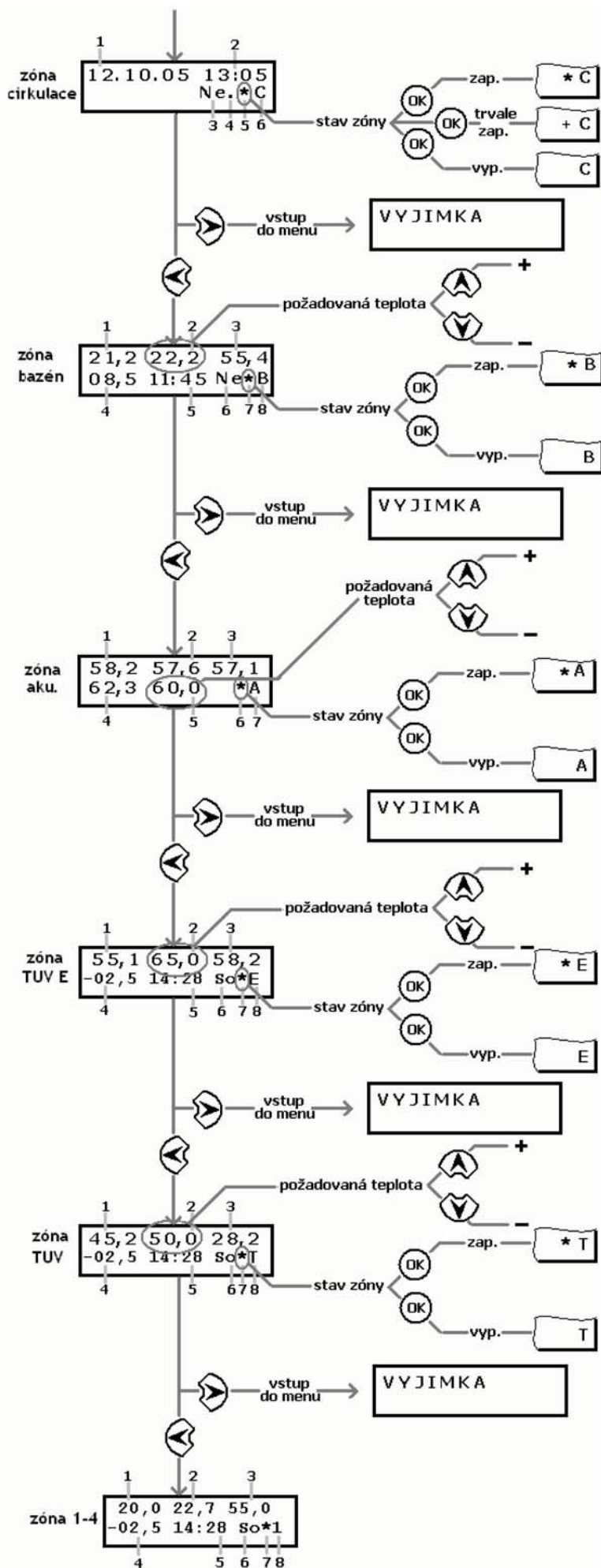
1	datum
2	čas
3	den v tydnu
4	stav cerpadla
5	stav zony
6	oznaceni zony (C)

1	teplota vody v bazenu
2	požadovaná teplota
3	teplota v aku. nádrži (číslo Aku1h)
4	venkovní teplota
5	čas
6	den v týdnu
7	stav zóny
8	označení zóny (B)

1	teplota z čidla Aku1h
2	teplota z čidla Aku1p
3	teplota z čidla Aku1s
4	max. požadovaná teplota systému
5	požadovaná teplota v aku nádrži
6	stav zóny
7	označení zóny (A)

1	teplota z čidla TUV h
2	požadovaná teplota
3	teplota v aku nádrži (číslo Aku1h)
4	venkovní teplota
5	čas
6	den v týdnu
7	stav zóny
8	označení zóny (E)

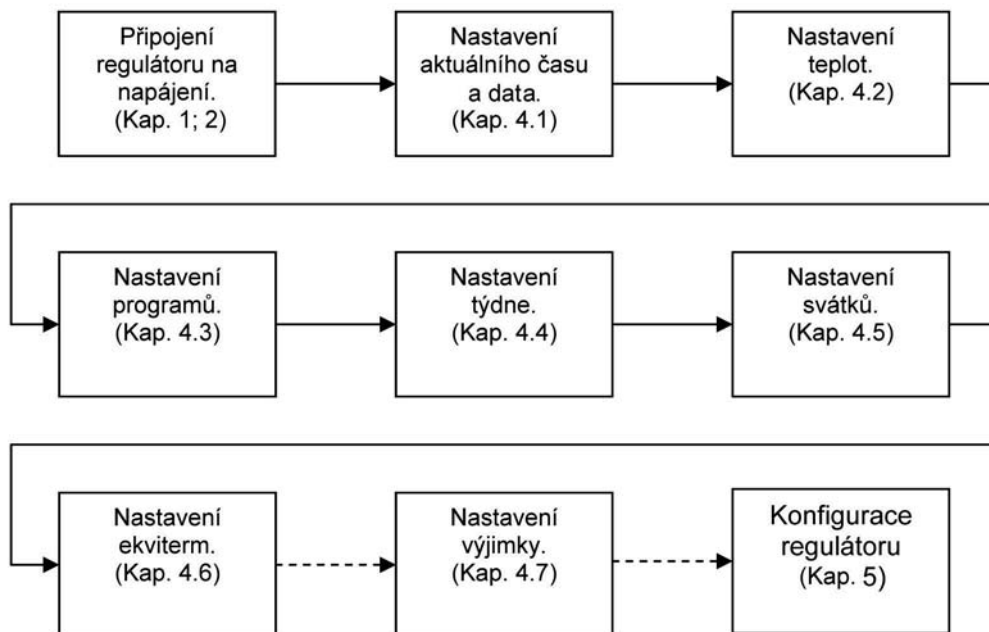
1	teplota z čidla TUV s
2	požadovaná teplota
3	teplota v aku nádrži (číslo Aku1h)
4	venkovní teplota
5	čas
6	den v týdnu
7	stav zóny
8	označení zóny (T)



4. Nastavení regulátoru:

Schéma postupu nastavení regulátoru:

Chyba!



Pozn.: Regulátor při nastavení využívá pracovní paměť a trvalou paměť. Při změně hodnoty a stisknutí tlačítka OK se změny ihned projeví a dojde k zapsání do pracovní paměti, která se při výpadku napájení vymaže. K zapsání do trvalé paměti, kde jsou hodnoty uloženy i při výpadku napájení, dojde při návratu z menu nastavení do menu zobrazení.

4.1 Nastavení aktuálního data a času:

Pozn.: Regulátor musí mít zadaný aktuální čas a datum, podle času a data se řídí naprogramovaná regulace.

Nastavení:

- Stiskem tlačítka ► vejde se do základního menu (zobrazí se první složka VYJIMKA) a pomocí tlačítek ▲ a ▼ přejde se na složku DATUM A CAS.
- Stiskneme tlačítko ►. Na displeji se zobrazí:



- Pomocí tlačítek ► a ◀ vybíráme jednotlivé položky času a data, pomocí tlačítek ▲ a ▼ nastavujeme hodnotu.
- Nastavení ukončíme stisknutím tlačítka OK, pro návrat z menu stiskneme ◀.

4.2 Nastavení teplot:

Pozn.: Teploty používané v denním programu regulátoru je možné vybírat pouze z předvoleného seznamu teplot, ve kterém lze pro každou zónu (z1, z2, z3, z4, TU, AK atd.) nastavit až šest teplot.

Nastavení:

- Regulátor má z výroby přednastavené teploty (viz tab. 8.1).
- Stiskem tlačítka ► vejde se do základního menu (zobrazí se první složka VYJIMKA) a pomocí tlačítek ▲ a ▼ přejde se na složku TEPLoty.
- Stiskneme tlačítko ►. Na displeji se zobrazí:



- Pomocí tlačítek ▲ a ▼ zvolíme zónu.
- Pomocí tlačítek ► a ◀ pohybujeme kurzorem mezi jednotlivými teplotami s pořadovými čísly 1-6. Hodnotu teploty měníme pomocí tlačítek ▲ a ▼. (Na pozici teplot 1-6 je vhodné řadit teploty vzestupně)
- Chceme-li měnit teplotu v další zóně, nastavíme pomocí tlačítek ► a ◀ kurzor na označení zóny a pomocí tlačítek ▲ a ▼ vybereme další zónu.
- Nastavení ukončíme stisknutím tlačítka OK, pro návrat z menu stiskneme ◀. Na displeji se zobrazí zóna naposledy vybraná při nastavení.

4.3 Nastavení programů:

Pozn.: Podle programu se mění požadovaná teplota (z přednastavených teplot - viz. kap. 4.2) ve zvolených časových úsecích.

Upozornění: V nastavený čas začne regulátor regulovat na nastavenou teplotu, té bude dosaženo s ohledem na velikost a povahu prostoru se zpožděním.

Nastavení:

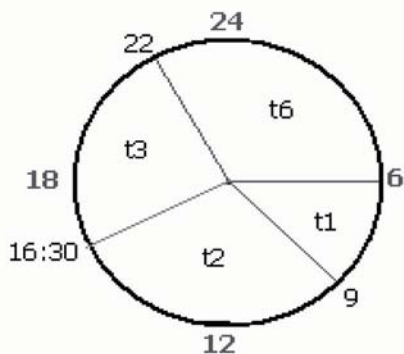
- Stiskem tlačítka ► vejde se do základního menu (zobrazí se první složka VYJIMKA) a pomocí tlačítek ▲ a ▼ přejde se na složku PROGRAMY.
- Stiskneme tlačítko ►. Na displeji se zobrazí:



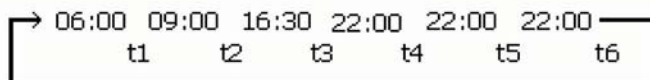
- Pomocí tlačítek ▲ a ▼ zvolíme zónu.
- Tlačítkem ► se přesuneme na číslo programu a tlačítky ▲ a ▼ vybereme číslo programu.
- Pro vybraný program se tlačítky ► a ◀ pohybujeme mezi začátkem časového úseku, teplotou v daném časovém úseku a koncem časového úseku. Tlačítky ▲ a ▼ volíme hodnotu času a teploty. Konec jednoho časového úseku je zároveň začátkem dalšího. Viz Obr. 1.

Pozn.: Pro zónu CIR se namísto teploty v časovém úseku volí zapnutí čerpadla (ZAP) a vypnutí čerpadla (VYP).

- Chceme-li nastavit jiný program (resp. programy v jiné zóně), přesuneme kurzor pomocí tlačítek ► a ◀ na číslo programu (resp. na zónu) a postup opakujeme.
- Nastavení ukončíme stisknutím tlačítka OK, pro návrat z menu stiskneme ◀. Na displeji se zobrazí zóna naposledy vybraná při nastavení.



Příklad nastavení



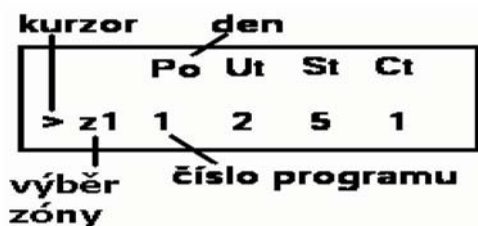
Obr. 1

4.4 Nastavení týdne:

Pozn.: V této položce se volí pro každý den v týdnu jeden z šesti programů pro vybranou zónu.

Nastavení:

- Stiskem tlačítka ► vejde se do základního menu (zobrazí se první složka VYJIMKA) a pomocí tlačítek ▲ a ▼ přejdeme na složku TYDEN.
- Stiskneme tlačítko ►. Na displeji se zobrazí:



- Pomocí tlačítek ▲ a ▼ zvolíme zónu.
- Pomocí tlačítek ► a ◀ volíme jednotlivé dny v týdnu a tlačítka ▲ a ▼ přiřadíme vybranému dni jeden z programů 1-6, nebo kombinaci programů 1+; 3+; 5+ (viz pozn.).
- Chceme-li nastavit jinou zónu, přesuneme kurzor pomocí tlačítek ► a ◀ na zónu, tlačítka ▲ a ▼ vybereme požadovanou zónu a postup opakujeme.
- Nastavení ukončíme stisknutím tlačítka OK, pro návrat z menu stiskneme ◀. Na displeji se zobrazí zóna naposledy vybraná při nastavení.

Pozn.: V podmenu TYDEN můžeme zvolit kromě programů 1-6 i jejich kombinace. Program 1+ znamená kombinaci 1. a 2. programu, 3+ kombinaci 3. a 4. a program 5+ kombinaci 5. a 6. programu. Regulátor pracuje nejprve podle prvního programu a pak namísto uzavření denního cyklu přejde na druhý program.

Upozornění: Při volbě kombinace programů je nutné, aby druhý program této kombinace časově navazoval na první!

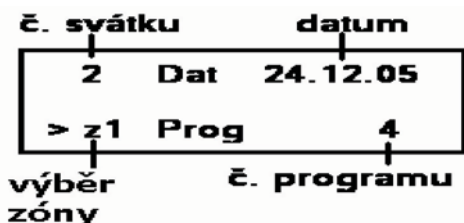
Doporučení: Kombinaci programů je vhodné používat u zóny CIR, kde můžeme zapnout cirkulační čerpadlo na krátkou dobu (min. 1 min) až 12x za den.

4.5 Nastavení svátků:

Pozn.: Regulátoru je možno zadat až šest konkrétních dat v roce (svátků), ve kterých regulátor provádí nastavený program nezávisle na programu podle nastavení dne v týdnu.

Nastavení:

- Stiskem tlačítka ► vejde se do základního menu (zobrazí se první složka VYJIMKA) a pomocí tlačítek ▲ a ▼ přejdeme na složku SVATKY.
- Stiskneme tlačítko ►. Na displeji se zobrazí:



- Pomocí tlačítek ▲ a ▼ zvolíme zónu.
- Stiskneme tlačítko ► (kurzor bude ukazovat na číslo svátku) a vybereme číslo svátku.
- Pomocí tlačítek ► a ◀ se pohybujeme mezi dnem, měsícem a rokem v datu a číslem programu. Tlačítka ▲ a ▼ volíme den, měsíc, rok a číslo programu pro danou zónu, který se bude v daný den regulátorem provádět.
- Chceme-li nastavit jiný svátek (resp. zónu), přesuneme kurzor pomocí tlačítek ► a ◀ na číslo svátku (resp. zónu), tlačítka ▲ a ▼ vybereme požadované číslo svátku (resp. zónu) a postup opakujeme.
- Nastavení ukončíme stisknutím tlačítka OK, pro návrat z menu stiskneme ◀. Na displeji se zobrazí zóna naposledy vybraná při nastavení.

4.6 Nastavení ekvitermních křivek:

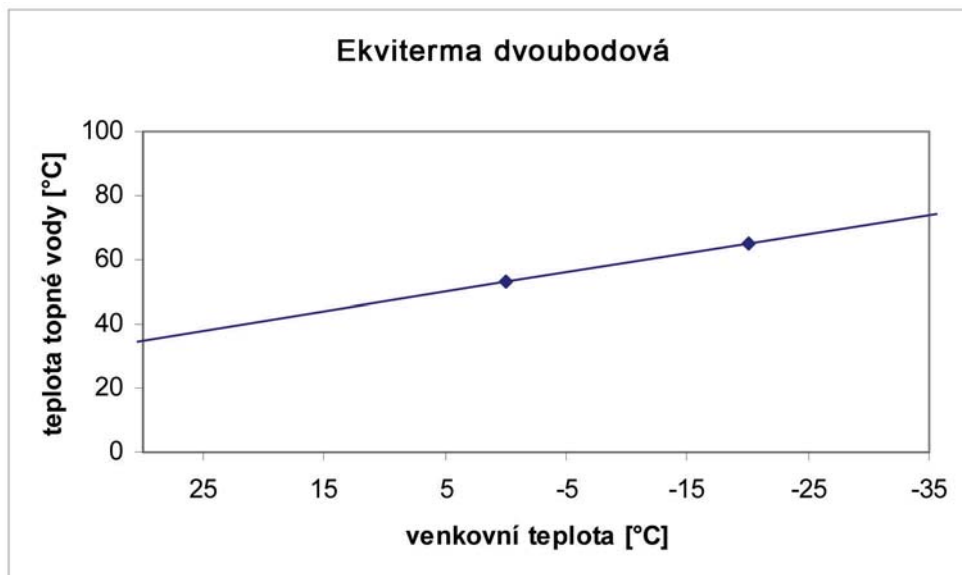
Pomocí ekvitermních křivek (ekviterm) zadáváme závislost teploty otopné vody na venkovní teplotě. Pro tuto závislost potřebujeme zadat min. 2 body, aby byla vytvořena ekvitermní křivka tvaru přímky (viz Příklad 1).

Pomocí dvou bodů můžeme nastavit strmost a posun přímky.

Chceme-li použít jiný průběh než přímkový, je možné ekvitermní křivku vytvarovat pomocí dalších až čtyř bodů do požadovaného tvaru (viz Příklad 2).

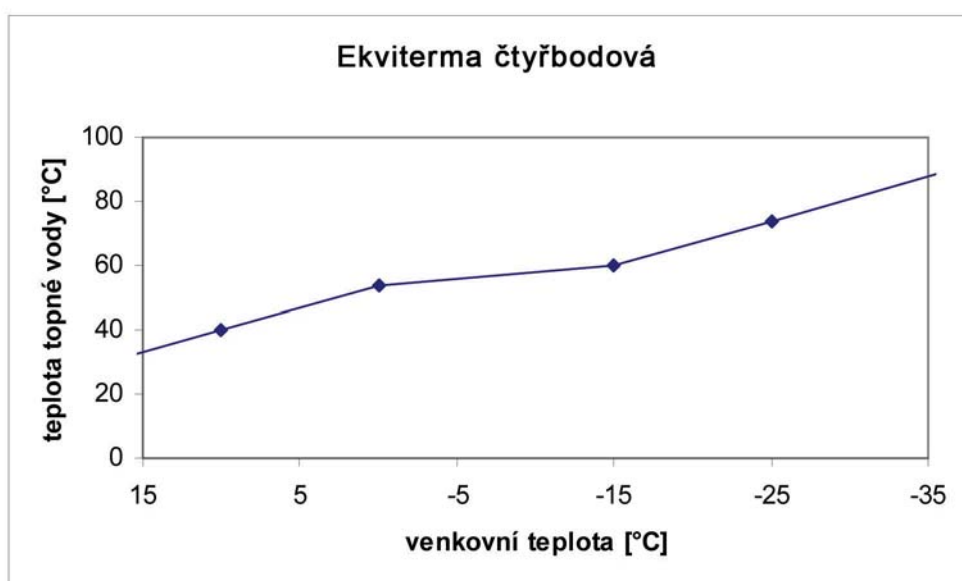
Příklad 1:

E	-20 °C	2 °C	0 °C	0 °C	0 °C	0 °C
I	65 °C	53 °C	0 °C	0 °C	0 °C	0 °C



Příklad 2:

E	-25 °C	-15 °C	0 °C	10 °C	0 °C	0 °C
I	74 °C	60 °C	54 °C	40 °C	0 °C	0 °C



Nastavení:

- Stiskem tlačítka ► vejde se do základního menu (zobrazí se první složka VYJIMKA) a pomocí tlačítek ▲ a ▼ přejdeme na složku EKVITERMY.
- Stiskneme tlačítko ►. Na displeji se zobrazí:



- Pomocí tlačítek ▲ a ▼ zvolíme zónu.
 - Pomocí tlačítek ► a ◀ se pohybujeme mezi jednotlivými body (bod tvoří dvojice: E= venkovní teplota; I= teplota otopné vody) a tlačítka ▲ a ▼ nastavujeme teploty bodů ekvitermní křivky v rozsahu E = -40 ÷ 40 °C; I = 0 ÷ 99 °C. Ekvitermní křivka bude dotvarována i v oblastech nižších, resp. vyšších venkovních teplot, viz graf Příklad 1, Příklad 2.
- Pozn.:** Pro správnou činnost regulátoru je nutné zadat minimálně jeden bod ekvitermní křivky při záporné venkovní teplotě a jeden bod při kladné venkovní teplotě!
- Chceme-li nastavit jinou zónu, přesuneme kurzor pomocí tlačítek ► a ◀ na zónu, tlačítka ▲ a ▼ vybereme požadovanou zónu a postup opakujeme.
 - Nastavení ukončíme stisknutím tlačítka OK, pro návrat z menu stiskneme ◀. Na displeji se zobrazí zóna naposledy vybraná při nastavení.

4.7 Nastavení výjimky:

Pozn.: Výjimky je možné použít, potřebujeme-li nastavit v určitém období ve vybrané zóně jinou teplotu z předvolených teplot (viz 4.2) nezávisle na programu.

Nastavení:

- Stiskem tlačítka ► vejde se do základního menu, zobrazí se první složka VYJIMKA. Stiskneme tlačítko ►, na displeji se zobrazí:



- Pomocí tlačítek ▲ a ▼ zvolíme zónu.
- Pomocí tlačítek ► a ◀ se pohybujeme mezi položkami času a data pro začátek výjimky, tlačítka ▲ a ▼ nastavujeme hodnoty.
- Při zobrazení:



- nastavíme pomocí tlačítek ▲ a ▼ teplotu z předvolených teplot.
- Pomocí tlačítka ► se pohybujeme dále na položky času a data pro konec výjimky, tlačítkem ◀ se vrátíme na položky času a data začátku výjimky. Hodnoty měníme pomocí tlačítek ▲ a ▼.
- Nastavení ukončíme stisknutím tlačítka OK, pro návrat z menu stiskneme ◀. Na displeji se zobrazí zóna naposledy vybraná při nastavení.

Chceme-li výjimku zrušit, či předčasně ukončit, opakujeme postup nastavení výjimky a konec výjimky nastavíme na aktuální čas a datum. Regulátor bude dále teplotu regulovat dle nastaveného programu.

4.8 Zobrazení údajů solárního okruhu:

Postup zobrazení:

- Stiskem tlačítka ► vejde se do základního menu, zobrazí se první složka VYJIMKA.
- Pomocí tlačítek ▲ a ▼ zvolíme MERENE HODNOTY a stiskneme tlačítko ►.
- Pomocí tlačítek ▲ a ▼ zvolíme zobrazení údajů solárního pole 1 (S1), či solárního pole 2 (S2). Na displeji se zobrazí údaje o vybraném solárním poli, aktuální výkon pole (kW), průtok vybraným solárním okruhem (l/min) a intenzita slunečního svitu (%):

S 1	P	kW	l/min	S %
04,32		007,3		056

aktuální výkon sol. pole

průtok sol. okruhem

sluneční svit

4.9 Zobrazení tepla dodaného solárním systémem:

Pozn.: Regulátor zaznamenává množství tepla dodaného solárním systémem do spotřebičů. Počítadlo dodaného tepla se vynuluje ze servisního menu SOLAR, k vynulování počítadla dojde rovněž při odpojení napájení regulátoru.

Postup zobrazení:

- Stiskem tlačítka ► vejde se do základního menu, zobrazí se první složka VYJIMKA.
- Pomocí tlačítek ▲ a ▼ zvolíme MERENE HODNOTY a stiskneme tlačítko ►.
- Pomocí tlačítek ▲ a ▼ zvolíme zobrazení dodaného tepla. Na displeji se zobrazí údaj o dodaném teple.

Solar dodane t.
0007,3 kWh

5. Nastavení konfigurace regulátoru - servisní nastavení:

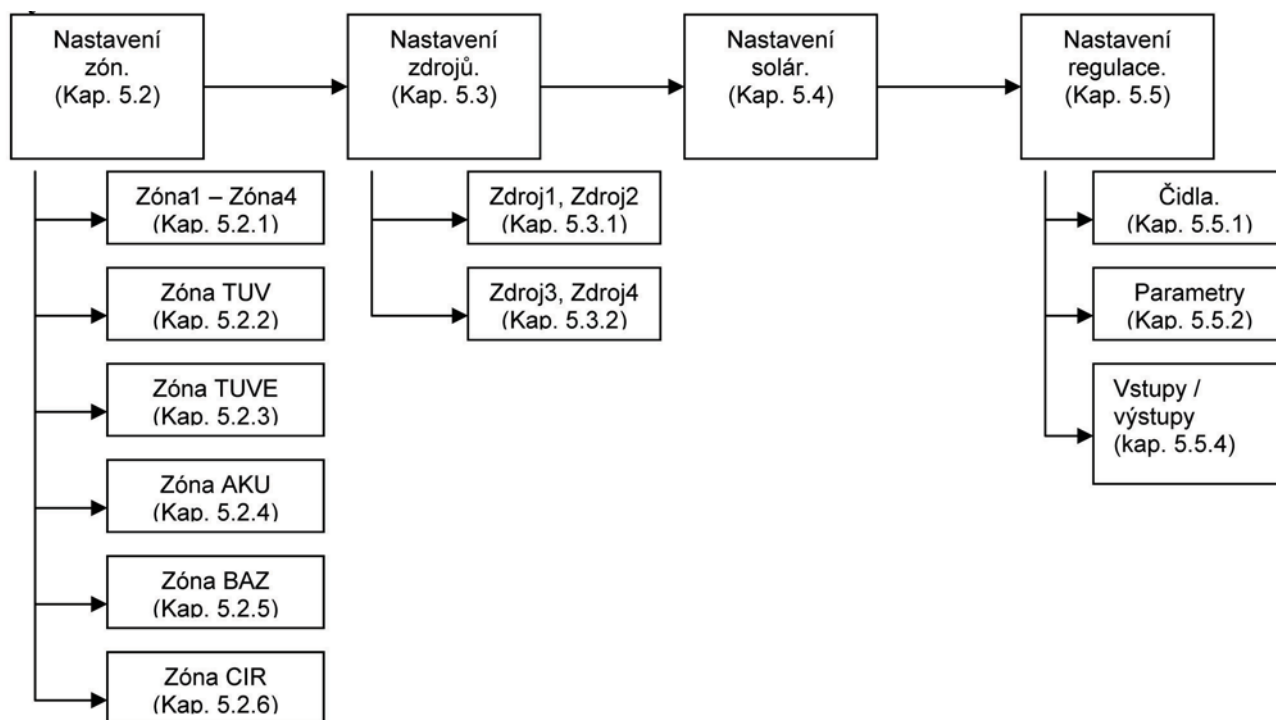
Podmenu konfigurace slouží k nastavení zón, zdrojů, regulace a načtení čidel. KONFIGURACE je přístupná pouze v servisním módu. Toto nastavení smí provést pouze osoba seznámená (servisní technik).

5.1 Vstup do servisního režimu:

- Stiskem tlačítka ► vejde se do základního menu (zobrazí se první složka VYJIMKA) a pomocí tlačítek ▲ a ▼ přejdeme na složku SVATKY.
- Ve složce svátky vybereme svátek č. 5, stiskneme tlačítko ► a tlačítko OK.
- Pomocí tlačítek ▲ a ▼ vybereme položku KONFIGURACE.
- Stiskem tlačítka ► vstoupíme do složky KONFIGURACE.
- Ve složce KONFIGURACE se pomocí tlačítek ▲ a ▼ můžeme pohybovat po složkách: ZONY; ZDROJE; SOLAR; REGULACE.

Schéma postupu nastavení konfigurace regulátoru:

Chyba:



5.2 Nastavení zón:

Pozn.: jednotlivé zóny se liší počtem i typem nastavovaných parametrů.

Nastavení:

- V menu konfigurace pomocí tlačítek ▲ a ▼ vybereme položku ZONY a stiskneme tlačítko ►.
- Pomocí tlačítek ▲ a ▼ vybereme požadovanou zónu ze seznamu zón (viz tab. 5.1) a stiskneme tlačítko ►.

Tab. 5.1

zóna	popis
ZONA1	zóna 1
ZONA2	zóna 2
ZONA3	zóna 3
ZONA4	zóna 4
ZONA TUV	zóna teplé užitkové vody - ohřev otopnou vodou
ZONA TUVE	zóna teplé užitkové vody - ohřev elektrickým topným tělesem
ZONA AKU	zóna akumulční nádrž
ZONA BAZ	zóna bazén
ZONA CIR	zóna cirkulace TUV

- Mezi nastavitelnými parametry v zóně se pohybujeme pomocí tlačítek ▲ a ▼, pro vstup do zvoleného parametru použijeme tlačítko ► (na typ nebo hodnotu parametru bude ukazovat kurzor >).
- Typ nebo hodnotu parametru nastavíme pomocí tlačítek ▲ a ▼ a potvrdíme tlačítkem OK.
- Pomocí tlačítek ▲ a ▼ vybereme další parametr a postup opakujeme.
- Po zadání všech potřebných parametrů se navrátíme stisknutím tlačítka ◀ do nadřazeného menu (1x stisk do menu ZONY, 2x stisk do menu KONFIGURACE atd.).

5.2.1 Popis jednotlivých parametrů pro zóny ZONA1 - ZONA4:

Typ regulace:

zona vypnuta	- vypne zónu a nadále s ní nepracuje (tzv. že není funkční protimrazová ochrana, vychlazování apod!)
PID dle prost.t	- PID regulace otopné vody v závislosti na pokojové teplotě (na čidle zóna1-4)
ekvitermni	- regulace podle ekvitermni křivky zadané pro danou zónu.
konstantní t. vody	- regulace na konstantní teplotu vody. U tohoto typu regulace nastavte v menu TEPLoty pro příslušnou zónu teploty otopné vody (nikoliv prostorové teploty).

Max. t do zony (°C):

- nastavení maximální teploty do zóny. Při dosažení této teploty regulátor začne zavírat směšovací ventil nezávisle na programu.

Min. t do zony (°C):

- nastavení minimální teploty do zóny. Je-li požadavek na regulátorem vypočtenou teplotu otopné vody nižší než teplota nastavená v tomto parametru, vypne se oběhové čerpadlo do zóny (a začne zavírat ventil). Oběhové čerpadlo zóny se rovněž vypne, bude-li na čidle AKU1h teplota nižší než teplota nastavená v tomto parametru.

Blok zonu pod (°C):

- je-li teplota na čidle zvoleném v parametru MENU-ZDROJE -ZDROJ X Volba cidla blok pod nastavenou teplotou, při aktivním zdroji X, je oběhové čerpadlo zóny vypnuto a směšovací ventil zóny zavírá (viz Rychlý zátop, kap. 7).

Vliv prostor.t (%):

Parametr zadáváný pouze u typu regulace: ekvitermní.

- nastavení proporcionálního parametru G, který ovlivňuje změnu teploty otopné vody v závislosti na rozdílu skutečné a požadované teploty v zóně dle vztahu:

$$\Delta t = (w - y) \cdot 0,8 \cdot G$$

(w - požadovaná teplota; y - skutečná teplota).
(viz příklad kap. 7.2).

Takto vypočtená požadovaná změna otopné vody je omezená na maximální hodnotu zadanou parametry: Max. pos. pretop a Max. pos. nedotop (viz níže, viz Obr. 2).

Max.pos.pretop (°C):

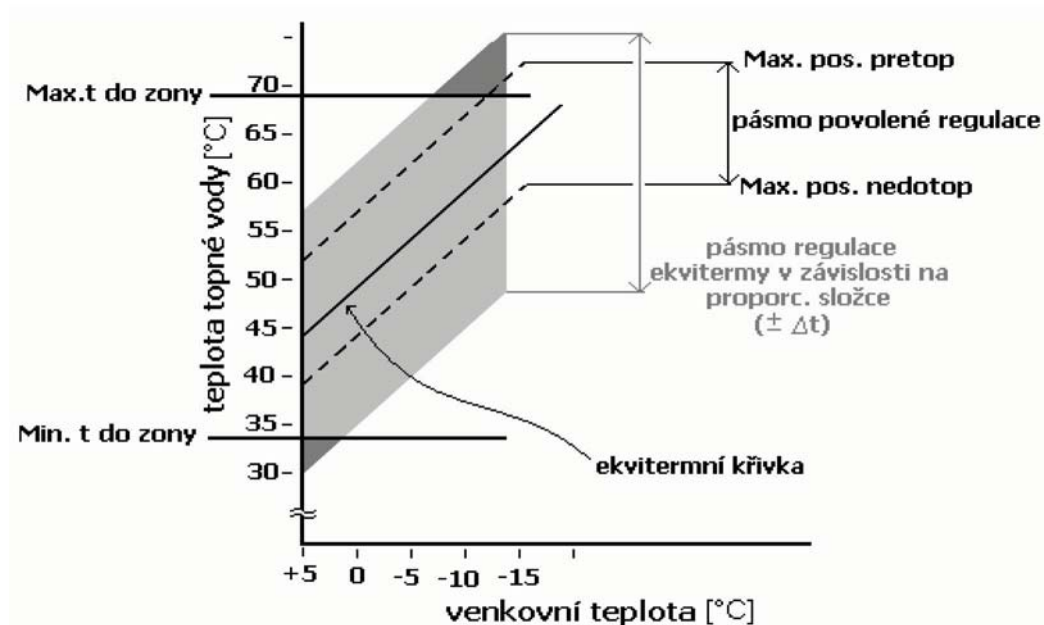
Parametr zadáváný pouze u typu regulace: ekvitermní.

- omezení maximální změny teploty vypočítané proporcionální složkou (viz výše, viz Obr. 2).

Max.pos.nedotop (°C):

Parametr zadáváný pouze u typu regulace: ekvitermní.

- omezení maximální změny teploty vypočítané proporcionální složkou (viz výše, viz Obr. 2).



Obr. 2

Prostor.t P.k (%):

Parametr zadávaný pouze u typu regulace: PID, (pro regulaci na konst. teplotu vody nemá význam).
- nastavení proporcionální konstanty PID regulace.

Prostor.t I.k (%):

Parametr zadávaný pouze u typu regulace: PID, (pro regulaci na konst. teplotu vody nemá význam).
- nastavení integrační konstanty PID regulace.

Prostor.t D.k (%):

Parametr zadávaný pouze u typu regulace: PID, (pro regulaci na konst. teplotu vody nemá význam).
- nastavení derivační konstanty PID regulace.

Ventil P konst. (%):

- nastavení proporcionální složky P ovládání servomotoru (viz příklad kap. 7.1).

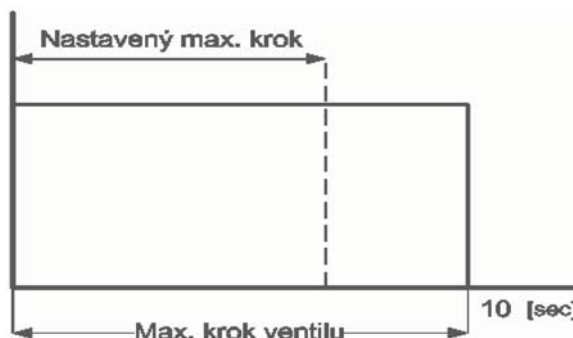
Ventil max. krok (%):

Pozn.: Parametr slouží k nastavení rychlosti regulace.

- omezení regulačního zásahu vypočteného regulátorem dle vztahu:

$$R_{\text{skut.}} = R_{\text{vyp.}} \cdot \frac{\text{Ventilmax.krok}}{100}$$

Tímto parametrem dojde rovněž k nastavení maximální velikosti kroku ventilu při požadavku na maximální výchylku (tj. omezení při $R_{\text{vyp.}}=10\text{sec}$) viz Obr. 3.



Obr.3.

Vent.omez. d sl.:

omezeno

- omezí D složku regulačního zásahu ventilu tak, že regulační zásah nebude uplatněn, vyjde-li opačné znaménko (viz kap. 7.1).

neomezeno

- Složka D regulačního zásahu nebude omezena

Ventil D konst. (%):

- nastavení derivační složky D regulace směšovacího ventilu. (Viz příklad kap. 7.1).

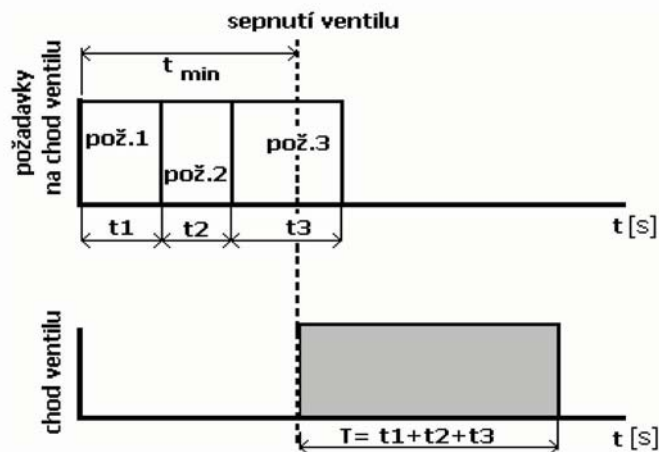
Ventil min. krok (%):

- nastavení minimálního kroku servomotoru směšovacího ventilu. Min. čas chodu servomotoru:

$$t_{\text{min}} = 10. \text{ Ventil min krok [s]}$$

Jsou-li požadované časy pro sepnutí servomotoru menší než vypočtený čas chodu servomotoru, časy požadavků se sčítají a po překročení vypočteného času se sepne servomotor (viz Obr. 4).

Pozn.: Jde o nastavení pásma necitlivosti ventilu, zamezující kmitání ventilu na malých výchylkách.



Obr. 4.

Dobeh čerpadla (min):

- nastavení doby doběhu oběhového čerpadla zóny.

Regul.t pomoci:

čerpadla

- oběhové čerpadlo přímého topného okruhu je spínáno v závislosti na požadavku na teplotu otopné vody.

ventilu

- požadavek na teplotu otopné vody do okruhu nemá na chod čerpadla vliv. Teplota otopné vody je řízena pomocí směšovacího ventilu

Pozn.: Pokud není osazen směšovací ventil, lze touto funkcí řídit teplotu otopné vody do zóny. Čidlo otopné vody (Z× top) se umístí na vratnou větev ze systému. Je-li na tomto čidle dosaženo teploty požadované regulátorem, vypne se oběhové čerpadlo na 60 s, poté se zapne na min. 60 s až do doby dosažení požadované teploty.

5.2.2 Popis jednotlivých parametrů pro zónu TUV:

Pozn.: Pro řízení parametrů je použito čidlo TUVs. Toto čidlo musí být nahráno do regulátoru (viz kapitola 5.5.1) Na pozici TUVh a TUVs lze nahrát společné čidlo.

Typ regulace:

zóna vypnuta
konst.t.vody

- regulátor se zónou nepracuje.
- regulace na konstantní teplotu vody.

Min. prev. AKU>TUV (°C):

- nastavení minimálního rozdílu teploty akumulční nádrže nad teplotou vody v TUV pro sepnutí oběhového čerpadla TUV.

Zdroje TUV:

Nespínat

- při požadavku ze zóny TUV nebudou sepnuty aktivní zdroje (ZDROJ1-ZDROJ4).

Spínat

- aktivní zdroje (ZDROJ1-ZDROJ4) budou sepnuty při požadavku ze zóny TUV.

Max.t do zony (°C):

- nastavení maximální teploty do zóny TUV. Při překročení nastavené teploty je vypnuto oběhové čerpadlo zóny TUV.

Min.t do zony (°C):

- nastavení minimální teploty do zóny. Je-li požadavek na nižší teplotu, vypne se oběhové čerpadlo do zóny.

Blok zonu pod (°C):

- je-li teplota na čidle zvoleném v parametru MENU-ZDROJE -ZDROJ X Volba cidla blok pod nastavenou teplotou, při aktivním zdroji X, je oběhové čerpadlo zóny vypnuto (viz Rychlý zátok, kap. 7).

5.2.3 Popis jednotlivých parametrů pro zónu TUVE:

Pozn.: Teplá voda (TUV) je v zásobníku ohřívána elektrickým topným tělesem. K sepnutí topného tělesa dojde při poklesu teploty na čidlo TUVh pod požadovanou teplotu zóny, k vypnutí dojde při ohřátí požadované teploty zóny o pevně nastavenou diferenci 3K.

Pozn.: Pro řízení parametrů je použito čidlo TUVh. Toto čidlo musí být nahráno do regulátoru (viz kapitola 5.5.1). Na pozici TUVh a TUVs lze nahrát společné čidlo.

Typ regulace:

- | | |
|--------------|--|
| zona vypnuta | - regulátor se zónou nepracuje. |
| konst.t.vody | - regulace na konstantní teplotu vody. |

Max.t do zony (°C):

- nastavení maximální teploty TUV.

Min.t do zony (°C):

- omezení minimální teploty TUV.
- Pozn.:** Ohřev TUVE bude blokován, zadá-li uživatel nižší požadovanou hodnotu než zde nastavenou).

Podmíneno HDO:

- | | |
|-----|--|
| ne | - topné těleso je spínáno nezávisle na signálu HDO. |
| ano | - topné těleso je sepnuto pouze při přítomném signálu HDO. |

5.2.4 Popis jednotlivých parametrů pro zóny AKU:

Pozn.: zóna akumulární nádrže otopné vody.

Typ regulace:

- | | |
|--------------|--|
| zona vypnuta | - regulátor se zónou nepracuje. |
| konst.t.vody | - regulace na konstantní teplotu vody. |

Max.t do zony (°C):

- nastavení maximální teploty v akumulární nádrži. Při jejím překročení vypne regulátor automatické zdroje.

Min.t do zony (°C):

- omezení minimální teploty vody v akumulární nádrži.
- Pozn.:** Vypočte-li regulátor nižší požadovanou teplotu akumulární nádrže, než je nastavená hodnota tohoto parametru, vypne automatické zdroje.

5.2.5 Popis jednotlivých parametrů pro zónu BAZ:

Typ regulace:

- | | |
|--------------|--|
| zona vypnuta | - regulátor se zónou nepracuje. |
| konst.t.vody | - regulace na konstantní teplotu vody. |

Zdroj pro bazen:

- | | |
|----------|--|
| nespinat | - při požadavku na otopnou vodu pro bazén nejsou spínány automatické zdroje. |
| spinat | - při požadavku od bazénu na otopnou vodu jsou sepnuty automatické zdroje. |

Min.prev. AKU>BAZ (°C):

- nastavení minimálního rozdílu teploty vody v akumulární nádrži nad teplotou vody v bazénu pro sepnutí oběhového čerpadla bazénu.

Max.t do zony (°C):

- nastavení maximální teploty bazénu. Při jejím překročení je vypnuto oběhové čerpadlo.

Min.t do zony (°C):

- nastavení minimální teploty do zóny.

Pozn.: Nastaví-li uživatel teplotu zóny BAZ nižší než v parametru Min.t do zóny, vypne se oběhové čerpadlo.

Blok zonu pod (°C):

- je-li teplota na čidle zvoleném v parametru MENU-ZDROJE -ZDROJ X Volba cidla blok pod nastavenou teplotou, při aktivním zdroji X, je oběhové čerpadlo zóny vypnuto (Viz Rychlý zátop, kap. 7).

5.2.6 Popis jednotlivých parametrů pro zóny CIR:**Typ regulace:**

zona vypnuta
konst.t.vody

- regulátor se zónou nepracuje.
- zóna zapnuta.

5.3 Nastavení zdrojů:

Pozn.: jednotlivé zdroje se liší počtem i typem nastavovaných parametrů.

Nastavení:

- V menu konfigurace pomocí tlačítek ▲ a ▼ vybereme položku ZDROJE a stiskneme tlačítko ►.
- Pomocí tlačítek ▲ a ▼ vybereme požadovaný zdroj ze seznamu zdrojů (viz tab. 5.3) a stiskneme tlačítko ►.

Tab. 5.3

zdroj	poznámka
zdroj 1	režim: AUTO,MANUAL,KOMBINOVANY
zdroj 2	režim: AUTO,MANUAL,KOMBINOVANY
zdroj 3	režim: AUTO (pouze automatický režim)
zdroj 4	režim: AUTO (pouze automatický režim)
havarijní t. AKU	max. teplota v akumulární nádrži
max. počet zdrojů	maximální počet současně sepnutých zdrojů

- Mezi nastavitelnými parametry v zóně se pohybujeme pomocí tlačítek ▲ a ▼, pro vstup do zvoleného parametru použijeme tlačítko ► (na typ nebo hodnotu parametru bude ukazovat kurzor ►).
- Typ nebo hodnotu parametru nastavíme pomocí tlačítek ▲ a ▼ a potvrdíme tlačítkem OK.
- Pomocí tlačítek ▲ a ▼ vybereme další parametr a postup opakujeme.
- Po zadání všech potřebných parametrů se navrátíme stisknutím tlačítka ◀ do nadřazeného menu (1× stisk do menu ZDROJE, 2× stisk do menu KONFIGURACE atd.)

5.3.1 Popis jednotlivých parametrů pro zdroje ZDROJ1 a ZDROJ2:**Typ zdroje:**

auto

- zdroj je spínán automaticky regulátorem podle zadané diference teploty.

vypnut

- zdroj je vypnut.

kombinovany

- při aktivaci vstupu ze spalínového termostatu řídí regulátor zdroj (kotel) jako v režimu „manual“, při rozepnutí vstupu přejde regulátor do režimu „auto“.

Pozn.: Tento typ regulace se používá u kombinovaných kotlů na tuhá paliva s peletkovým hořákem nebo elektrickou spirálou.

manual

- při aktivaci vstupu ze spalínového termostatu je sepnuto oběhové čerpadlo zdroje (kotle) a řízen servomotor směšovacího ventilu zpátečky na požadovanou hodnotu.

Cas blokace 2 (min.):

Pozn.: Parametr se nastavuje pro ZDROJ2, je-li v režimu „auto“ či „kombinovaný“.

- nastavení času blokování sepnutí druhého zdroje od vzniku požadavku na sepnutí zdrojů. (Zdroj jedna spíná okamžitě)

Dif.pro zap (°C):

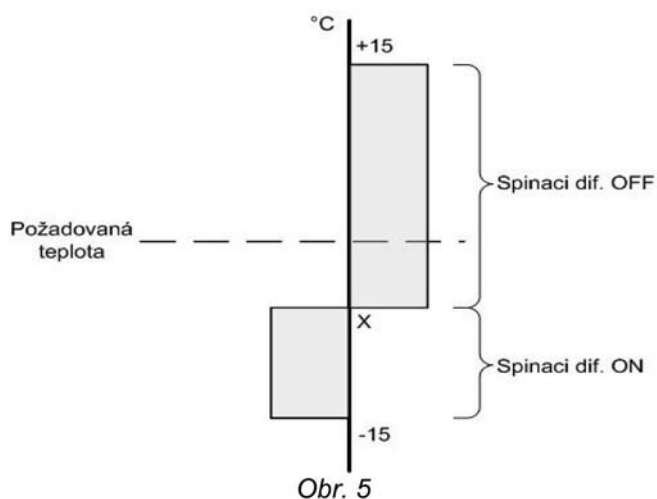
- nastavení teplotní difference mezi regulátorem vypočtenou požadovanou teplotou otopné vody a teplotou z vybraného čidla (viz Parametr Volba cidla ZAP), pro sepnutí zdroje v režimu „auto“.

Pozn.: Spodní hranice této difference je omezena horní hranicí parametru Dif.pro vyp. Chceme-li ji změnit pod tuto hodnotu, je třeba nejprve zvýšit parametr Dif.pro vyp (viz Obr. 5).

Dif. pro vyp (°C):

- nastavení teplotní difference mezi regulátorem vypočtenou požadovanou teplotou otopné vody a teplotou z vybraného čidla (viz parametr Volba cidla VYP) pro vypnutí zdroje v režimu „auto“.

Pozn.: Horní hranice této difference je omezena spodní hranicí parametru Dif.pro zap. Chceme-li ji změnit nad tuto hodnotu, je třeba nejprve snížit parametr Dif.pro zap (viz Obr. 5).
K vypnutí zdroje dojde tehdy, je-li zároveň teplota z čidla vybraného v parametru Volba cidla zap nad teplotou požadovanou parametrem Dif.pro zap, pro sepnutí zdroje.



Volba cidla ZAP (čidlo ze seznamu čidel):

- volba čidla ze seznamu čidel (viz tab. 5.4), podle kterého bude řízeno zapnutí zdrojů v režimu „auto“.

Volba cidla VYP (čidlo ze seznamu čidel):

- volba čidla ze seznamu čidel (viz tab. 5.4), podle kterého se bude řídit vypnutí zdroje v režimu „auto“.

Pozn.: čidla doporučená pro tento parametr jsou označena tučně.

Tab. 5.4

čidlo	popis
venku	venkovní čidlo
Zona 1	prostorové čidlo v zóně 1
Zona 2	prostorové čidlo v zóně 2
Zona 3	prostorové čidlo v zóně 3
Zona 4	prostorové čidlo v zóně 4
Z1 top	čidlo teploty otopné vody v zóně 1
Z2 top	čidlo teploty otopné vody v zóně 2
Z3 top	čidlo teploty otopné vody v zóně 3
Z4 top	čidlo teploty otopné vody v zóně 4
Zdr.1vy	čidlo výstupu zdroje 1
Zdr.1vr	čidlo zpátečky zdroje 1
Zdr.2vy	čidlo výstupu zdroje 2
Zdr.1vr	čidlo zpátečky zdroje 2
TUV h	čidlo zásobníku TUV, horní část
TUV s	čidlo zásobníku TUV, spodní část
AKU1 h	teplota vody v akumulární nádrži1, horní část
AKU1 p	teplota vody v akumulární nádrži1, střední část
AKU1 s	teplota vody v akumulární nádrži1, spodní část
AKU2 h	teplota vody v akumulární nádrži2, horní část
AKU2 p	teplota vody v akumulární nádrži2, střední část
AKU2 s	teplota vody v akumulární nádrži2, spodní část
AKU3 h	teplota vody v akumulární nádrži3, horní část
AKU3 p	teplota vody v akumulární nádrži3, střední část
AKU3 s	teplota vody v akumulární nádrži3, spodní část
AKU4 h	teplota vody v akumulární nádrži4, horní část
AKU4 p	teplota vody v akumulární nádrži4, střední část
AKU4 s	teplota vody v akumulární nádrži4, spodní část
Zdr.3vy	čidlo výstupu zdroje 3
Zdr.4vy	čidlo výstupu zdroje 4
Bazen	čidlo teploty vody v bazénu
Solar 1	teplota solárního pole 1
Solar 2	teplota solárního pole 2
Sol. vr.	teplota na vstupu do solárního pole
Rezer.2	rezerva - volně použitelné
Rezer.3	rezerva - volně použitelné

Blokovaní zdroje:

povoleno

- ohřev zóny ze zdroje je blokován, je-li teplota na čidle (Volba blok cidla) menší, než teplota nastavená v parametru Blok zonu pod v příslušné zóně.

zakazano

- ohřev zóny ze zdroje není blokován.

Volba cidla blok (čidlo ze seznamu čidel):

- volba čidla, dle něhož je řízena funkce Blokovaní zdroje.

Blok zdr1 venk.t (°C):

- nastavení venkovní teploty, nad kterou nebude zdroj spínán. Diference pro vypnutí a zapnutí zdroje je nastavená pevně na +/-0,3 K.

Podminene HDO:ano
ne

- sepnutí zdroje je podmíněné signálem HDO.
- sepnutí zdroje je nezávislé na signálu HDO.

t. vratu (°C):

- nastavení minimální teploty vratné vody zdroje.

t. pretopu (°C):

- nastavení teploty přetopení zdroje. Při dosažení či překročení nastavené teploty dojde k sepnutí oběhového čerpadla zdroje a otevírání směšovacího ventilu zpátečky.
Pokud teplota stoupne o dalších 5 °C, začne vychlazování zdroje (kotle) do všech zón (zapnutých v servisním menu) s dodržением jejich maximálních teplot.

Zap.cerp.nad t (°C):

- nastavení minimální teploty na výstupu zdroje, nad kterou je zapnuto oběhové čerpadlo

t.max. zdroje:vypnuto
0-120 °C

- parametr vypnut.
- nastavení maximální teploty zdroje, při které je zdroj vypnut.
Pozn: Pro funkci tohoto parametru musí být nahráno čidlo Zdr 1(2)vy, jinak je zdroj automaticky vypnut.

Dobeh cerpadla (min):

- nastavení doby doběhu oběhového čerpadla zdroje.

Ventil P konst. (%):

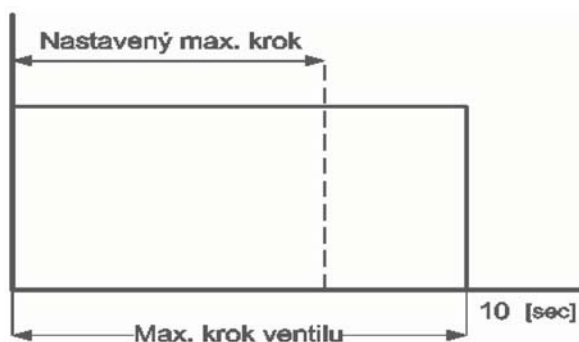
- nastavení proporcionální složky P ovládání servomotoru.

Ventil max. krok (%):

- omezení regulačního zásahu vypočteného regulátorem dle vztahu:

$$R_{skut.} = R_{vyp.} \cdot \frac{Ventilmax.krok}{100}$$

Tímto parametrem dojde rovněž k nastavení maximální velikosti kroku ventilu při požadavku na maximální výchylku (tj. omezení při $R_{vyp.}=10sec$) viz Obr. 6.



Vent.omez. d sl.:

Zapnuto

- omezí D složku regulačního zásahu ventilu tak, že regulační zásah nebude uplatněn, vyjde-li opačné znaménko (viz kap. 7.1).

Vypnuto

- složka D regulačního zásahu nebude omezena

Ventil D konst. (%):

- nastavení derivační složky D regulace směšovacího ventilu (viz příklad kap. 7.1).

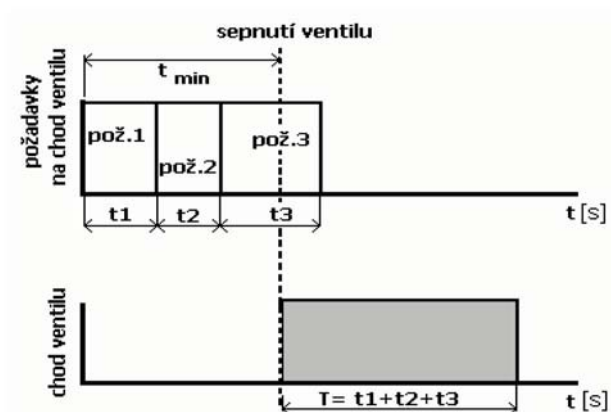
Ventil min. krok (%):

- nastavení minimálního kroku servomotoru směšovacího ventilu. Min. čas chodu servomotoru:

$$t_{\min} = 10. \text{ Ventil min krok [s]}$$

Jsou-li požadované časy pro sepnutí servomotoru menší než vypočtený čas chodu servomotoru, časy požadavků se sčítají a po překročení vypočteného času se sepne servomotor (viz Obr. 7).

Pozn.: Jde o nastavení pásma necitlivosti ventilu, zamezující kmitání ventilu na malých výchylnkách.



Obr. 7

5.3.2 Popis jednotlivých parametrů pro zdroje ZDROJ3 a ZDROJ4:

Typ zdroje:

- | | |
|--------|--|
| auto | - zdroj je spínán automaticky regulátorem podle zadané difference teploty. |
| vypnut | - zdroj je vypnut. |

Cas blokace 3(min.):

Cas blokace 4(min.):

- nastavení času blokování sepnutí třetího, resp. čtvrtého zdroje od vzniku požadavku na sepnutí zdrojů.

Dif.pro zap (°C):

- nastavení teplotní difference regulátorem vypočtené požadované teploty otopné vody a teploty z čidla Aku1h pro sepnutí zdroje.
Pozn.: Spodní hranice této difference je omezena horní hranicí parametru Spinaci dif. OFF. Chceme-li ji změnit pod tuto hodnotu, je třeba nejprve zvýšit parametr Spinaci dif. OFF (viz Obr. 5).

Dif.pro vyp (°C):

- nastavení teplotní difference regulátorem vypočtené požadované teploty otopné vody a teploty z vybraného čidla (viz parametr Volba cid.OFF) pro vypnutí zdroje.
Pozn.: Horní hranice této difference je omezena spodní hranicí parametru Spinaci dif. ON. Chceme-li ji změnit nad tuto hodnotu, je třeba nejprve snížit parametr Spinaci dif. ON (viz Obr. 5).

Volba cidla ZAP (čidlo ze seznamu čidel):

- nastavení čidla ze seznamu čidel (viz tab. 5.4), podle kterého se bude řídit zapnutí a vypnutí zdroje.

Volba cidla VYP (čidlo ze seznamu čidel):

- nastavení čidla ze seznamu čidel (viz tab. 5.4), podle kterého se bude řídit vypnutí zdroje.

Blokovani zdroje:

- | | |
|----------|--|
| povoleno | - ohřev zóny ze zdroje je blokován, je-li teplota na čidle (Volba blok cidla) menší, než teplota nastavená v parametru Blok zonu pod v příslušné zóně. |
| zakazano | - ohřev zóny ze zdroje není blokován. |

Volba cidla blok (čidlo ze seznamu čidel):

- volba čidla, dle něhož je řízena funkce Blokovani zdroje.

Blok zdr3 venk.t (°C):

Blok zdr4 venk.t (°C):

- nastavení venkovní teploty, nad kterou nebude zdroj spínán. Difference pro vypnutí a zapnutí zdroje je nastavená pevně na +/-0,3 K.

Podminene HDO:

- | | |
|-----|---|
| ANO | - sepnutí zdroje je podmíněné signálem HDO. |
| NE | - sepnutí zdroje je nezávislé na signálu HDO. |

t.max. zdroje (°C):

- | | |
|----------|--|
| vypnuto | - parametr vypnut. |
| 0-120 °C | - nastavení maximální teploty zdroje, při které je zdroj vypnut.
Pozn: Pro funkci tohoto parametru musí být nahráno čidlo Zdr 3(4)vy, jinak je zdroj automaticky vypnut. |

5.3.3 Ostatní parametry menu ZDROJE:

Havarijní t. AKU (°C):

vypnuto
0-120 °C

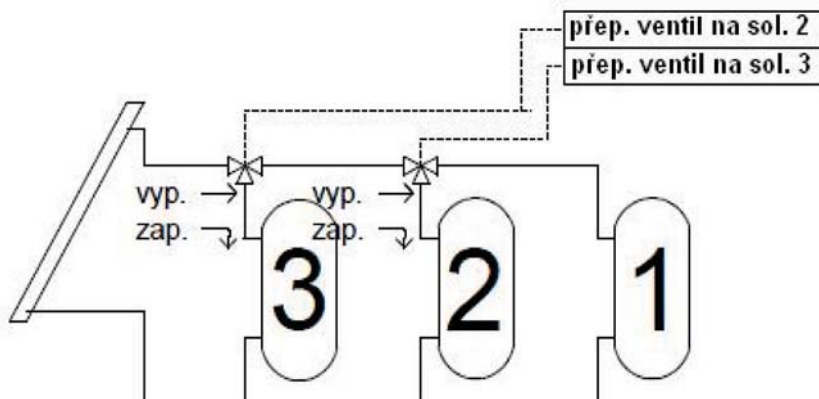
- bezpečnostní vychlazovací systém vypnut.
- nastavení maximální teploty akumulčních nádrží (snímáno čidlem AKU1h-AKU4h), při překročení nastavené teploty se zapne bezpečnostní vychlazování do systému. Maximální teploty jednotlivých zón zůstanou dodrženy.

Max. počet zdroju (1-4):

- nastavení maximálního počtu současně zapnutých zdrojů.

5.4 Nastavení zóny SOLAR:

Při použití více spotřebičů v solárním systému dochází k přepínání spotřebičů pomocí třicestných ventilů. Při požadavku na ohřev prvního spotřebiče jsou výstupy regulátoru přep. ventil na sol.2 a přep. ventil na sol.3 vypnuty. Při požadavku na ohřev druhého spotřebiče je sepnut výstup přep. ventil na sol.2, při požadavku na ohřev třetího spotřebiče je sepnut výstup přep. ventil na sol.3. Pro správnou činnost solárního systému se doporučuje zapojení spotřebičů dle nákresu:



Nastavení:

- V menu konfigurace pomocí tlačítek ▲ a ▼ vybereme položku SOLAR a stiskneme tlačítko ►.
- Mezi nastavitelnými parametry v zóně se pohybujeme pomocí tlačítek ▲ a ▼, pro vstup do zvoleného parametru použijeme tlačítko ► (na typ nebo hodnotu parametru bude ukazovat kurzor >).
- Typ nebo hodnotu parametru nastavíme pomocí tlačítek ▼ a ▲ a potvrdíme tlačítkem OK.
- Pomocí tlačítek ▲ a ▼ vybereme další parametr a postup opakujeme.
- Po zadání všech potřebných parametrů se navrátíme stisknutím tlačítka ◀ do nadřazeného menu (1× stisk do menu KONFIGURACE atd.).

5.4.1 Popis jednotlivých parametrů pro zónu SOLAR:

Typ zdroje:

vypnut
jedno pole

- zdroj je vypnut.
- regulátor pracuje s jedním polem solárních kolektorů. Na základě teplotních diferencí zapíná a vypíná oběhové čerpadlo solárního okruhu 1.
- regulátor pracuje se dvěma solárními poli (např. východ-západ). Na základě teplotních diferencí mezi spotřebičem a jednotlivými poli spíná oběhová čerpadla solárního okruhu 1 a solárního okruhu 2.

dve pole

Pocet potreb(1-3):

- nastavení počtu spotřebičů pro solární systém.
Pozn: Nejvyšší priority ohřevu má spotřebič č. 1, nejnižší spotřebič č. 2.

Volba cid okruh1 (seznam čidel):

- volba čidla ze seznamu čidel (viz tab. 5.4) pro první solární okruh (spotřebič č. 1).
Pozn.: Chceme-li přednostně ohřívát TUV, zvolíme čidlo TUVs.

Dif. t okruh1 ZAP(°C):

- nastavení teplotní difference pro sepnutí solárního ohřevu prvního okruhu.

Dif. t okruh1 VYP (°C):

- nastavení teplotní difference pro vypnutí solárního ohřevu prvního okruhu.

Max. t okr.1 (°C):

- nastavení maximální teploty solárního okruhu 1. Její dosažení či překročení vyvolá funkci vychlazování.

Volba cid okruh2 (seznam čidel):

- volba čidla ze seznamu čidel (viz tab. 5.4) pro druhý solární okruh (spotřebič č. 2).

Dif. t okruh2 ZAP(°C):

- nastavení teplotní difference pro sepnutí solárního ohřevu druhého okruhu.

Dif. t okruh2 VYP (°C):

- nastavení teplotní difference pro vypnutí solárního ohřevu druhého okruhu.

Max. t okr.2 (°C):

- nastavení maximální teploty solárního okruhu 1. Její dosažení či překročení vyvolá funkci vychlazování.

Volba cid okruh3 (seznam čidel):

- volba čidla ze seznamu čidel (viz tab. 5.4) pro třetí solární okruh (spotřebič č. 3).

Dif. t okruh3 ZAP(°C):

- nastavení teplotní difference pro sepnutí solárního ohřevu třetího okruhu.

Dif. t okruh3 VYP (°C):

- nastavení teplotní difference pro vypnutí solárního ohřevu prvního okruhu.

Max. t okr.3 (°C):

- nastavení maximální teploty solárního okruhu 3. Její dosažení či překročení vyvolá funkci vychlazování.

Ohrev:

kaskadní

- ohřev spotřebičů je prováděn kaskádním způsobem, tj. je-li spotřebič 1 ohřát na teplotu danou parametrem *t prep.na okr.2*, přepne se solární ohřev na 2. spotřebič. Po jeho ohřátí začne ohřev 3. spotřebiče.

střídavy

- ohřev začíná prioritně spotřebičem 1. Nemůže-li být 1. spotřebič ohříván, regulátor zjistí, zda lze ohřát spotřebič 2, resp. spotřebič 3, a začne s případným ohřevem.

Pozn.: Podrobný popis funkce střídavého ohřevu je uveden v příloze.

t prep.na okr.2 (°C):

Parametr zadávaný pouze pro typ ohřevu: kaskádní.

- nastavení teploty 1. spotřebiče, při jejímž dosažení začne regulátor ohřívát 2. spotřebič.

t prep.na okr.3 (°C):

Parametr zadávaný pouze pro typ ohřevu: kaskádní.

- nastavení teploty 2. spotřebiče, při jejímž dosažení začne regulátor ohřívát 3. spotřebič.

Cas t1 (min.):

Parametr zadávaný pouze pro typ ohřevu: střídavý.

- nastavení časové prodlevy při střídavém ohřevu, po které regulátor zjišťuje nárůst teploty kolektoru.

Pozn.: *Podrobný popis funkce střídavého ohřevu je uveden v příloze.*

Cas t okruhu2 (min.):

Parametr zadávaný pouze pro typ ohřevu: střídavý.

- nastavení času, po který se ohřívá 2. spotřebič při střídavém ohřevu, vyhodnotí-li regulátor, že nelze ohřát spotřebič 1.

Cas t okruhu3 (min.):

Parametr zadávaný pouze pro typ ohřevu: střídavý.

- nastavení času, po který se ohřívá 3. spotřebič při střídavém ohřevu, vyhodnotí-li regulátor, že nelze ohřát spotřebič 1 a 2.

Rizeni cerp.dle:

Pozn.: *Parametr má význam při použití Solárního modulu k regulátoru IR07, IR09.*

slun.svitu

- řízení čerpadla podle slunečního svitu. Otáčky čerpadla jsou řízeny podle nominální difference teplot aktuálně ohřivaného spotřebiče a solárního pole.

rychl.ohrevu h

- řízení čerpadla pro rychlý ohřev horní části akumulární nádrže. Otáčky čerpadla jsou řízeny tak, aby byla horní část akumulární nádrže ohřátá co nejrychleji.

Pozn.: *Podrobný popis řízení otáček je uveden v příloze.*

Min.ot cerp1 (%):

Pozn.: *Parametr má význam při použití Solárního modulu k regulátoru IR07, IR09.*

- nastavení minimální rychlosti otáček cirkulačního čerpadla 1. solárního pole. Nastavení je v procentech maximální rychlosti.

Min.ot cerp2 (%):

Pozn.: *Parametr má význam při použití Solárního modulu k regulátoru IR07, IR09.*

- nastavení minimální rychlosti otáček cirkulačního čerpadla 2. solárního pole. Nastavení je v procentech maximální rychlosti.

Dif.t nom.okr1 (°C):

Pozn.: *Parametr má význam při použití Solárního modulu k regulátoru IR07, IR09.*

Parametr zadávaný pouze pro typ řízení otáček čerpadla: dle slunečního svitu.

- nastavení teplotní difference mezi solárním okruhem 1 (spotřebič 1) a solárním polem, po jejímž překročení dojde ke zvýšení rychlosti čerpadla o jeden krok (10%).

Zvyseni t okr.1 (°C):

Pozn.: *Parametr má význam při použití Solárního modulu k regulátoru IR07, IR09.*

Parametr zadávaný pouze pro typ řízení otáček čerpadla: dle slunečního svitu.

- nastavení parametru zvýšení teplotní difference. Překročí-li teplotní difference mezi solárním okruhem 1 (spotřebič 1) a solárním polem hodnotu zadanou v parametru Dif.t nom.okr1, dojde ke zvýšení rychlosti čerpadla o jeden krok (10%). Dojde-li k dalšímu zvýšení o hodnotu zadanou v tomto parametru, zvýší se otáčky čerpadla o další krok. Sníží-li se teplotní difference o hodnotu zadanou v tomto parametru, rychlost čerpadla se o jeden krok zmenší.

Dif.t nom.okr2 (°C):

Pozn.: Parametr má význam při použití Solárního modulu k regulátoru IR07, IR09.

Parametr zadávaný pouze pro typ řízení otáček čerpadla: dle slunečního svítu.

- nastavení teplotní difference mezi solárním okruhem 2 (spotřebič 2) a solárním polem, po jejímž překročení dojde ke zvýšení rychlosti čerpadla o jeden krok (10%).

Zvýšení t okr.2 (°C):

Pozn.: Parametr má význam při použití Solárního modulu k regulátoru IR07, IR09.

Parametr zadávaný pouze pro typ řízení otáček čerpadla: dle slunečního svítu.

- nastavení parametru zvýšení teplotní difference. Překročí-li teplotní difference mezi solárním okruhem 2 (spotřebič 2) a solárním polem hodnotu zadanou v parametru Dif.t nom.okr2, dojde ke zvýšení rychlosti čerpadla o jeden krok (10%). Dojde-li k dalšímu zvýšení o hodnotu zadanou v tomto parametru, zvýší se otáčky čerpadla o další krok. Sníží-li se teplotní difference o hodnotu zadanou v tomto parametru, rychlost čerpadla se o jeden krok zmenší.

Dif.t nom.okr3 (°C):

Pozn.: Parametr má význam při použití Solárního modulu k regulátoru IR07, IR09.

Parametr zadávaný pouze pro typ řízení otáček čerpadla: dle slunečního svítu.

- nastavení teplotní difference mezi solárním okruhem 3 (spotřebič 3) a solárním polem, po jejímž překročení dojde ke zvýšení rychlosti čerpadla o jeden krok (10%).

Zvýšení t okr.3 (°C):

Pozn.: Parametr má význam při použití Solárního modulu k regulátoru IR07, IR09.

Parametr zadávaný pouze pro typ řízení otáček čerpadla: dle slunečního svítu.

- nastavení parametru zvýšení teplotní difference. Překročí-li teplotní difference mezi solárním okruhem 3 (spotřebič 3) a solárním polem hodnotu zadanou v parametru Dif.t nom.okr1, dojde ke zvýšení rychlosti čerpadla o jeden krok (10%). Dojde-li k dalšímu zvýšení o hodnotu zadanou v tomto parametru, zvýší se otáčky čerpadla o další krok. Sníží-li se teplotní difference o hodnotu zadanou v tomto parametru, rychlost čerpadla se o jeden krok zmenší.

t okr1 horní (°C):**t okr2 horní (°C):****t okr3 horní (°C):**

Pozn.: Parametr má význam při použití Solárního modulu k regulátoru IR07, IR09.

Parametr zadávaný pouze pro typ řízení otáček čerpadla: dle rychlého ohřevu horní části spotřebiče.

- nastavení teploty horní části spotřebiče při způsobu řízení otáček čerpadla na rychlý ohřev horní části spotřebiče (čidla TUV h, AKU1 h, AKU2 h, AKU3 h, AKU4 h).

Pozn.: Podrobný popis řízení otáček je uveden v příloze.

Teplotní dif. (°C):

Pozn.: Parametr má význam při použití Solárního modulu k regulátoru IR07, IR09.

Parametr zadávaný pouze pro typ řízení otáček čerpadla: dle rychlého ohřevu horní části spotřebiče.

- nastavení teplotní difference mezi solárním polem a horní částí aktuálního spotřebiče (čidla TUV h, AKU1 h, AKU2 h, AKU3 h, AKU4 h). Je-li tato difference větší než zadaná, a v horní části spotřebiče je dosaženo teploty zadané v parametru t okr1(2,3) horní, zvýší se otáčky čerpadla o jeden krok (10%). Klesne-li rozdíl teplot solárního pole a horní části spotřebiče o tuto diferenci, otáčky čerpadla se o jeden krok sníží.

Pozn.: Podrobný popis řízení otáček je uveden v příloze.

Zpozdění (min):

Pozn.: Parametr má význam při použití Solárního modulu k regulátoru IR07, IR09.

Parametr zadávaný pouze pro typ řízení otáček čerpadla: dle rychlého ohřevu horní části spotřebiče.

- nastavení času prodlevy, po které regulátor měří teplotní diferenci mezi solárním polem a horní částí aktuálního spotřebiče.

Spev.funkce VTK:

vypnuto

zapnuto

- speciální funkce vakuového trubcového kolektoru je vypnuta.
- speciální funkce vakuového trubcového kolektoru je zapnuta.

Pozn.: Podrobný popis speciální funkce vakuového trubcového kolektoru je uveden v příloze.

Dodane teplo:

Pozn.: Parametr má význam při použití Solárního modulu k regulátoru IR07, IR09.

Pozn.: Pro tuto funkci je třeba umístit čidlo solar vratná na vstupní potrubí do solárních kolektorů.

auto

manual

vypnuto

vynulovat

- regulátor počítá množství dodaného tepla (kWh) na základě údaje z průtokoměru a teplot z čidel výstupu a vstupu solárních kolektorů.

- regulátor počítá množství dodaného tepla (kWh) na základě ručně zadaného průtoku pro 100% otáček čerpadla a teplot z čidel výstupu a vstupu solárních kolektorů. Regulátor dopočítává průtok v závislosti na rychlosti čerpadla.

- funkce měření dodaného tepla je vypnuta.
- vynulování údaje o dodaném teple.

Prutok l/min (l/min):

Pozn.: Parametr má význam při použití Solárního modulu k regulátoru IR07, IR09.

Parametr zadávaný pouze při zapnutém měření dodaného tepla v režimu: manual.

- manuální nastavení průtoku solárním okruhem při otáčkách čerpadla 100%. Údaj slouží pro měření dodaného tepla v režimu manual.

Typ kapaliny (voda, Tyfocor G-LS, propylen glykol):

Pozn.: Parametr má význam při použití Solárního modulu k regulátoru IR07, IR09.

Parametr zadávaný pouze při zapnutém měření dodaného tepla v režimu: manual.

- nastavení typu kapaliny v solárním okruhu.

Konc.nemrz.kap%(%):

Pozn.: Parametr má význam při použití Solárního modulu k regulátoru IR07, IR09.

- nastavení koncentrace nemrznoucí kapaliny pro volbu propylen glykol v parametru Typ kapaliny.

Kal.vodomeru:

Pozn.: Parametr má význam při použití Solárního modulu k regulátoru IR07, IR09.

Parametr zadávaný pouze při zapnutém měření dodaného tepla v režimu: auto.

- kalibrace vodoměru. V parametru se zadá počet pulsů vodoměru na 100 l kapaliny.

Bypass:

zapnuto

vypnuto

- funkce bypass solárního okruhu zapnuta.

- funkce bypass solárního okruhu vypnuta.

Min.převyseni (°C):

Parametr zadávaný pouze při zapnuté funkci Bypass.

- nastavení minimálního převýšení teploty vstupu do solárního systému proti teplotě aktuálního spotřebiče.

Zpozd.prestaveni (min.):

Parametr zadávaný pouze při zapnuté funkci Bypass.

- nastavení zpoždění přestavení bypassu. Je-li dosaženo minimálního převýšení (viz parametr Min.převyseni), bude po době zadané v tomto parametru bypass zavřen.

Krit.t kol (°C):

- nastavení kritické teploty kolektoru. Při překročení této teploty se vypne solární čerpadlo, aby nedošlo k poškození solárních komponent.

Protimraz.fc.kol (°C):

vypnuto
-20 - 10 °C

- funkce protimrazové ochrany kolektorů je vypnuta.
- klesne-li teplota kolektoru pod nastavenou hodnotu, sepne se solární čerpadlo. Stoupne-li teplota kolektoru o 1 °C, solární čerpadlo se v závislosti na nastavené době doběhu (parametr DobeH protimr.c) vypne.

DobeH protimr.c (min.):

- doběh čerpadla při protimrazové ochraně kolektoru.

Dochlaz.spotreb:

vypnuto
zapnuto

- funkce dochlazení spotřebiče je vypnuta.
- při dosažení maximální teploty solárního okruhu (nastavení viz parametr Max.t okr1(2,3)) se sepne solární čerpadlo(a) na max. otáčky (100%). Teplota solárního okruhu může růst až na hodnotu 95 °C, poté se solární čerpadlo(a) vypne.

Chlazení kol.1 (°C):**Chlazení kol.2 (°C):**

vypnuto
50 - 190 °C

- funkce chlazení solárního kolektoru je vypnuta
- nastavení teploty kolektoru, po jejímž překročení je sepnuto oběhové solární čerpadlo. Čerpadlo je sepnuto, dokud neklesne teplota kolektoru o 5 °C pod tuto hodnotu. Stoupne-li teplota solárního okruhu nad 95 °C, je funkce vychlazení kolektoru blokována.

Pozn.: Funkce Chlazení kol.1(2) je upřednostněna před funkcí Dochlaz.spotreb! V systému je ale zachována hodnota 95 °C, nad kterou je i v tomto případě funkce chlazení kolektoru blokována.

5.5 Nastavení REGULACE:**Nastavení:**

- V menu konfigurace pomocí tlačítek ▲ a ▼ vybereme položku REGULACE a stiskneme tlačítko ►.
- Mezi nastavitelnými parametry v zóně se pohybujeme pomocí tlačítek ▲ a ▼, pro vstup do zvoleného parametru použijeme tlačítko ► (na typ nebo hodnotu parametru bude ukazovat kurzor >).
- Typ nebo hodnotu parametru nastavíme pomocí tlačítek ▲ a ▼ a potvrdíme tlačítkem OK.
- Pomocí tlačítek ▲ a ▼ vybereme další parametr a postup opakujeme.
- Po zadání všech potřebných parametrů se navrátíme stisknutím tlačítka ◀ do nadřazeného menu.

5.5.1 Popis jednotlivých parametrů CID, nahrání, mazání a korekce čidel:**CID:**

- volba jednotlivých čidel (viz tab. 5.4) ze seznamu čidel a kontrola měřených teplot.

Tab. 5.4

čidlo	popis
venku	venkovní čidlo
Zona 1	prostorové čidlo v zóně 1
Zona 2	prostorové čidlo v zóně 2
Zona 3	prostorové čidlo v zóně 3
Zona 4	prostorové čidlo v zóně 4
Z1 top	čidlo teploty otopné vody v zóně 1
Z2 top	čidlo teploty otopné vody v zóně 2
Z3 top	čidlo teploty otopné vody v zóně 3
Z4 top	čidlo teploty otopné vody v zóně 4
Zdr.1vy	čidlo výstupu zdroje 1
Zdr.1vr	čidlo zpátečky zdroje 1
Zdr.2vy	čidlo výstupu zdroje 2
Zdr.1vr	čidlo zpátečky zdroje 2
TUV h	čidlo zásobníku TUV, horní část
TUV s	čidlo zásobníku TUV, spodní část
AKU1 h	teplota vody v akumulární nádrži1, horní část
AKU1 p	teplota vody v akumulární nádrži1, prostřední část
AKU1 s	teplota vody v akumulární nádrži1, spodní část
AKU2 h	teplota vody v akumulární nádrži2, horní část
AKU2 p	teplota vody v akumulární nádrži2, prostřední část
AKU2 s	teplota vody v akumulární nádrži2, spodní část
AKU3 h	teplota vody v akumulární nádrži3, horní část
AKU3 p	teplota vody v akumulární nádrži3, prostřední část
AKU3 s	teplota vody v akumulární nádrži3, spodní část
AKU4 h	teplota vody v akumulární nádrži4, horní část
AKU4 p	teplota vody v akumulární nádrži4, prostřední část
AKU4 s	teplota vody v akumulární nádrži4, spodní část
Zdr.3vy	čidlo výstupu zdroje 3
Zdr.4vy	čidlo výstupu zdroje 4
Bazen	čidlo teploty vody v bazénu
Solar 1	teplota solárního pole 1
Solar 2	teplota solárního pole 2
Sol. vr.	teplota na vstupu do solárního pole
Rezer.2	rezerva - volně použitelné
Rezer.3	rezerva - volně použitelné

Nahrání čidla do regulátoru:

Pozn.: Každé čidlo má svoji adresu a přihlásí se regulátoru po připojení na sběrnici. Při nahrávání je třeba čidla nahrávat postupně a samostatně, pouze jedno po druhém.

Pozn.: Jedno čidlo může být nahráno na více pozic (např. Aku1p a Aku1s).

- V menu REGULACE se jako první položka zobrazí volba čidel. Pro volbu čidel stiskneme tlačítko ► a na displeji se zobrazí:



- Kurzor ukazuje na aktuální čidlo. Pomocí tlačítek ▲ a ▼ vybereme čidlo (pozici čidla), které chceme nahrát do regulátoru. Seznam čidel je uveden v tab. 5.4.
- Stiskneme tlačítko ◀ a na displeji se zobrazí nabídka pro načtení čidla a pro návrat do volby čidel.
- Stisknutím tlačítka ► dojde k načtení čidla, na spodním řádku se objeví adresa čidla.
Pozn.: Je-li adresa složena ze samých nul, čidlo nekomunikuje s regulátorem. Je třeba zkontrolovat připojení a polaritu čidla. Zobrazení symbolu * na místě kurzoru značí načítání čidla, během této doby je možné vývody čidla v případě nutnosti přepólovat.
- Stisknutím tlačítka ◀ dojde k návratu do volby čidel.
- Po načtení čidla můžeme zapojit další samostatné čidlo, pomocí tlačítek ▲ a ▼ vybrat jeho pozici ze seznamu čidel a postup opakovat.
- Po nahrání všech potřebných čidel stiskneme tlačítko OK, čímž ukončíme nahrávání čidel a tlačítkem ◀ se navrátíme do menu složky REGULACE.

Korekce čidla:

- V menu REGULACE se jako první položka zobrazí volba čidel. Pro volbu čidel stiskneme tlačítko ► a na displeji se zobrazí:



- Kurzor ukazuje na aktuální čidlo. Pomocí tlačítek ▲ a ▼ vybereme čidlo (pozici čidla), pro které chceme učinit korekci. Seznam čidel je uveden v tab. 5.4.
- Stiskneme tlačítko ► a na displeji se zobrazí nabídka pro korekci čidla.



- Pomocí tlačítek ▲ a ▼ nastavíme korekci čidla (v rozsahu ±10 °C).
- Stiskneme tlačítko OK, čímž se navrátíme do menu nahrávání čidel. Opětovným stisknutím tlačítka OK se navrátíme do položky výběru čidel.
- Pro návrat do menu REGULACE stiskneme tlačítko ◀.

Výměna čidla nahraného do regulátoru za jiné čidlo:

- Odpojíme všechna čidla od regulátoru.
- Postupujeme shodně jako při nahrávání čidel, vybereme čidlo, které chceme nahradit, a postupujeme, jako bychom ho chtěli nahrát. Čidlu bude přidělena nová adresa.
- Stiskneme tlačítko OK. Čidlo je přehráno.
- Pro přehrávání dalšího čidla je třeba postup opakovat.

Vymazání čidel nahraných do regulátoru:

- Odpojíme všechna čidla či pouze vybrané čidlo od regulátoru.
- Postupujeme shodně jako při nahrávání čidel, vybereme čidlo, které chceme smazat, a postupujeme, jako bychom ho chtěli nahrát. Jelikož ale není žádné čidlo připojeno, čidlu se přiřadí adresa 0000000000000000 a tím došlo k vymazání čidla.
- Stiskneme tlačítko OK. Čidlo je vymazáno.
- Pro vymazání dalšího čidla je třeba postup opakovat.

Monitorování komunikace čidel:

Je-li v nastavení MENU – REGULACE povoleno monitorování čidel, lze pomocí programu IR Terminál (viz kap. 10) monitorovat komunikaci s jednotlivými čidly. (Podrobněji v kapitole 10.)

5.5.2 Popis ostatních parametrů pro zónu REGULACE:

t. protimraz. och. (°C):

- nastavení teploty protimrazové ochrany.

Pozn.: Klesne-li na čidle venku teplota pod 0 °C, udržuje se na všech čidlech (přísluší-li v servisní úrovni aktivní zóně), kromě čidel Venku a Solar tuto teplotu.

Cetnost zazn. t (min.):

- nastavení časového intervalu, po kterém se budou zaznamenávat vybrané teploty do paměti regulátoru.

Pozn.: Data je možné zpětně nahrát do PC a použít např. k vyhodnocení chování soustavy.

dif.1 čidlo 1 (seznam čidel):

- volba čidla č. 1 pro univerzální diferenční termostat.

dif.1 čidlo 2 (seznam čidel):

- volba čidla č. 2 pro univerzální diferenční termostat.

dif.1 sd on (°C):

- nastavení spínací difference mezi čidlem č. 1 a čidlem č. 2 pro univerzální diferenční termostat.

dif.1 sd off (°C):

- nastavení vypínací difference pro univerzální diferenční termostat.

Pozn.: Výstup univerzálního diferenčního termostatu je třeba nastavit dle tabulky funkcí a výstupů v kapitole 5.5.4.

Zapis. udalosti:

ano

- události a hodnoty vybraných teplot regulátoru se ukládají do paměti

Pozn.: např. zap. a vyp. zdrojů apod.

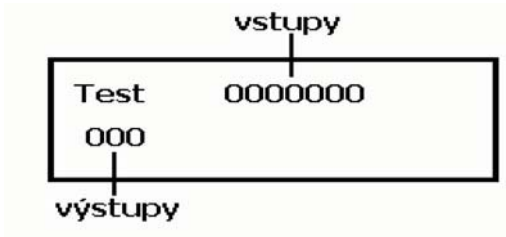
ne

- události se nezaznamenávají.

5.5.3 Testování vstupů a výstupů:

Nastavení:

- V menu regulace pomocí tlačítek ▲ a ▼ vybereme položku TEST. Na displeji se zobrazí:



- V poli VSTUPY se zobrazí stavy vstupů v okamžiku zobrazení položky TEST (viz tab. 5.5). Po dobu zobrazení se vstupy neaktualizují, pro aktuální stav vstupů je třeba vždy pomocí tlačítek ▲ a ▼ zvolit jiný parametr a poté se navrátit do parametru TEST.

Tab. 5.5

X	X	X	X	X	X	X
vstup zóna 1	HDO	vstup zdroj 1	vstup zdroj 2			

X =	0	neaktivní
	1	aktivní

- Pro testování výstupů stiskneme tlačítko ►, u čísla výstupu (viz tab. 5.6) se zobrazí kurzor a stav výstupu (zapnut ON; vypnut OFF).
- Pomocí tlačítek ▲ a ▼ vybíráme požadovaný výstup a pomocí tlačítka ► volíme stav výstupu (ON/OFF).
- Test výstupů ukončíme tlačítkem OK.

5.5.4 Nastavení vstupů/výstupů:

U regulátoru lze nastavit výstupy funkcí na fyzické výstupy regulátoru. Výstupy jsou továrně přednastavené (viz tabulka seznamu funkcí, str. 43 a 44).

Nastavení:

- V menu regulace pomocí tlačítek ▲ a ▼ vybereme položku VSTUPY/VYSTUPY. Pro vstup do nastavení stiskneme tlačítko ►. Na displeji se zobrazí:



- Pomocí tlačítek ▲ a ▼ volíme číslo vstupu/výstupu. Zároveň se zobrazuje číslo funkce (viz tabulka seznamu funkcí).
- Pro změnu přiřazení vstupu/výstupu vybereme požadovaný vstup/výstup a stiskneme tlačítko ►. U čísla funkce se objeví kurzor.
- Pomocí tlačítek ▲ a ▼ vybereme požadovanou funkci a stiskneme tlačítko OK. Tím dojde k přiřazení vstupu/výstupu vybrané funkci.

Tab. 5.6

Tabulka čísel funkcí regulátoru

číslo funkce (číslo testu)	funkce výstupu
0	směšovací ventil okruh 3 otvírá
1	směšovací ventil okruh 3 zavírá
2	směšovací ventil okruh 4 otvírá
3	směšovací ventil okruh 4 zavírá
4	směšovací ventil okruh 2 zavírá
5	zdroj 4
6	čerpadlo zdroj 1
7	čerpadlo solární okruh 2
8	směšovací ventil zdroj 1 otvírá
9	směšovací ventil okruh 2 otvírá
10	směšovací ventil okruh 1 zavírá
11	směšovací ventil okruh 1 otvírá
12	směšovací ventil zdroj 1 zavírá
13	směšovací ventil zdroj 2 otvírá
14	směšovací ventil zdroj 2 zavírá
15	přepínací ventil na solar 3
16	čerpadlo zdroj 2
17	čerpadlo topný okruh 1
18	čerpadlo topný okruh 2
19	čerpadlo topný okruh 3
20	čerpadlo topný okruh 4
21	čerpadlo TUV
22	topné těleso TUV
23	solar bypass
24	zdroj 1
25	zdroj 2
26	čerpadlo solární okruh 1
27	přepínací ventil na solar 2
28	čerpadlo bazén
29	cirkulační čerpadlo TUV
30	zdroj 3
31	diferenční regulátor
32-39	rezerva
číslo funkce	funkce vstupu
40	Vstup blokování top.okr.1
41	Vstup HDO
42	Vstup kotel - Zdroj 1 spalínový termostat
43	Vstup kotel - Zdroj 2 spalínový termostat
49	HW vypnuto

Tab. 5.7

Tabulka čísel výstupů regulátoru IR 07

IR 07	
číslo výstupu	pozice svorky
0	c6
1	c5
2	c4
3	c3
4	c7
5	c8
6	b5
--	--
8	b6
9	b7
10	b8
11	c1
12	c2
13	a8
14	a7
číslo vstupu	pozice svorky
40	b1 + b2
41	b3 + b4
49	HW vypnuto

Tab. 5.8

Tabulka čísel výstupů
regulátoru IR 09

IR 09	
číslo výstupu	pozice svorky
0	e5
1	e6
2	e7
3	e8
4	e4
5	a9
6	c2
--	--
8	d6
9	e3
10	e2
11	e1
12	d7
13	d8
14	d9
--	--
16	c3
17	c4
18	c5
19	c6
20	c7
21	c8
22	c9
--	--
24	a2
25	a3
26	a4
27	a5
28	a6
29	a7
30	a8
číslo vstupu	pozice svorky
40	b1
41	d2 + d3
42	d4
43	d5
49	HW vypnuto

Tab. 5.9

Tabulka továrního nastavení IR 07

Tovární nastavení vstupů a výstupů IR 07			
pozice svorky	č.výstupu	č.funkce	funkce
a7	14	25	zdroj 2
a8	13	24	zdroj 1
a9	--	--	společné napájení (L)
b1 + b2	40 (vstup)	42	vstup spalínový term. zdroj 1
b3 + b4	41 (vstup)	41	vstup HDO
b5	6	6	čerpadlo zdroj 1
b6	8	17	čerpadlo topný okruh 1
b7	9	18	čerpadlo topný okruh 2
b8	10	21	čerpadlo TUV
b9	--	--	společné napájení (L)
c1	11	26	čerpadlo solárního okruhu
c2	12	29	cirkulační čerpadlo TUV
c3	3	8	servo zdroj 1 otvírá
c4	2	12	servo zdroj 1 zavírá
c5	1	11	servo okruh 1 otvírá
c6	0	10	servo okruh 1 zavírá
c7	4	9	servo okruh 2 otvírá
c8	5	4	servo okruh 2 zavírá
c9	--	--	společné napájení (L)

Pozn.: Vstupy č. 42, 43, 44, 45, 46 a 47 nesmí mít přiřazenu žádnou funkci, tzn. všem nepoužívaným funkcím se musí přiřadit číslo vstupu 49, což je HW vypnutý vstup.

Tab. 5.10

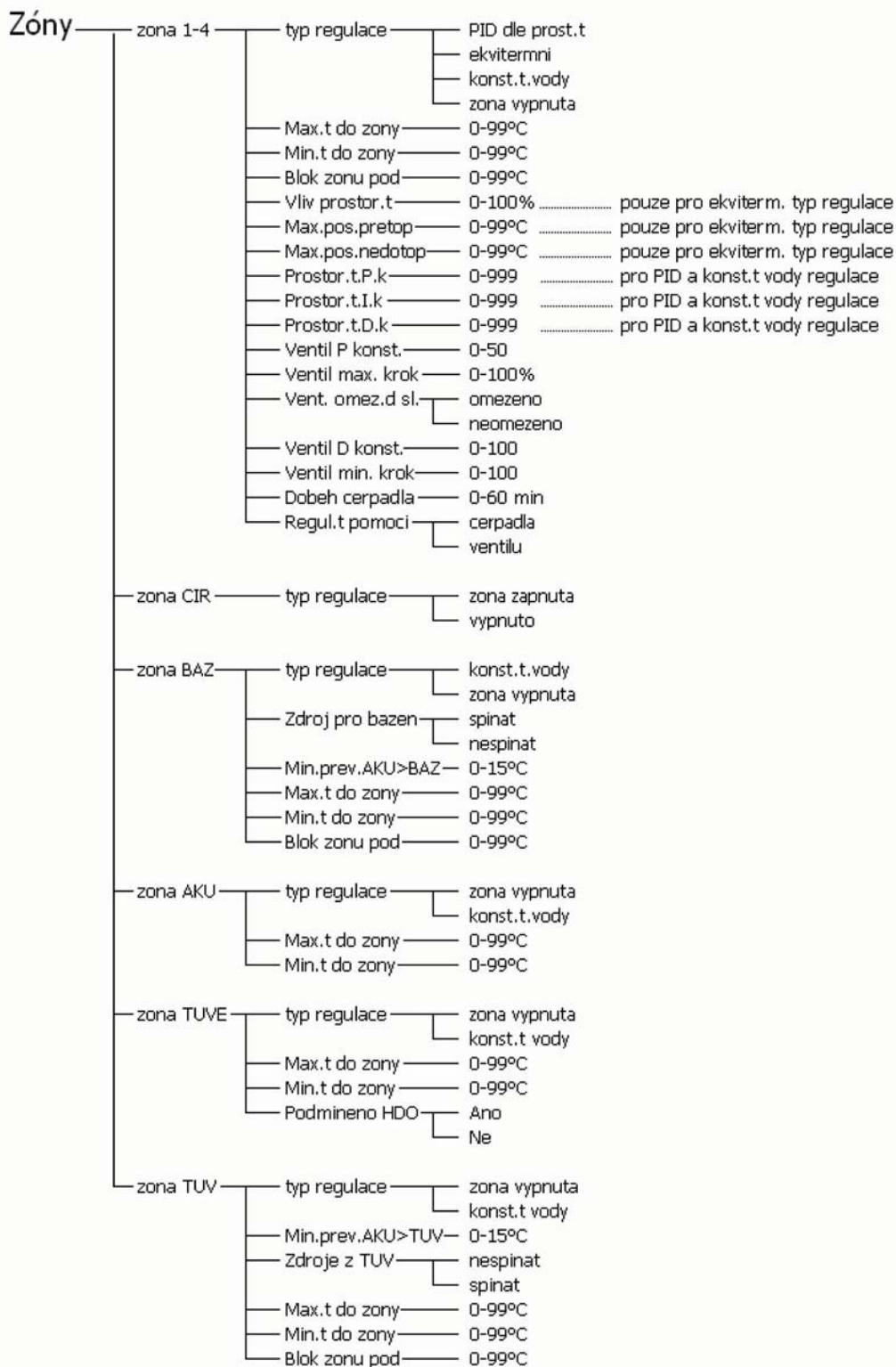
Tabulka továrního nastavení IR 09

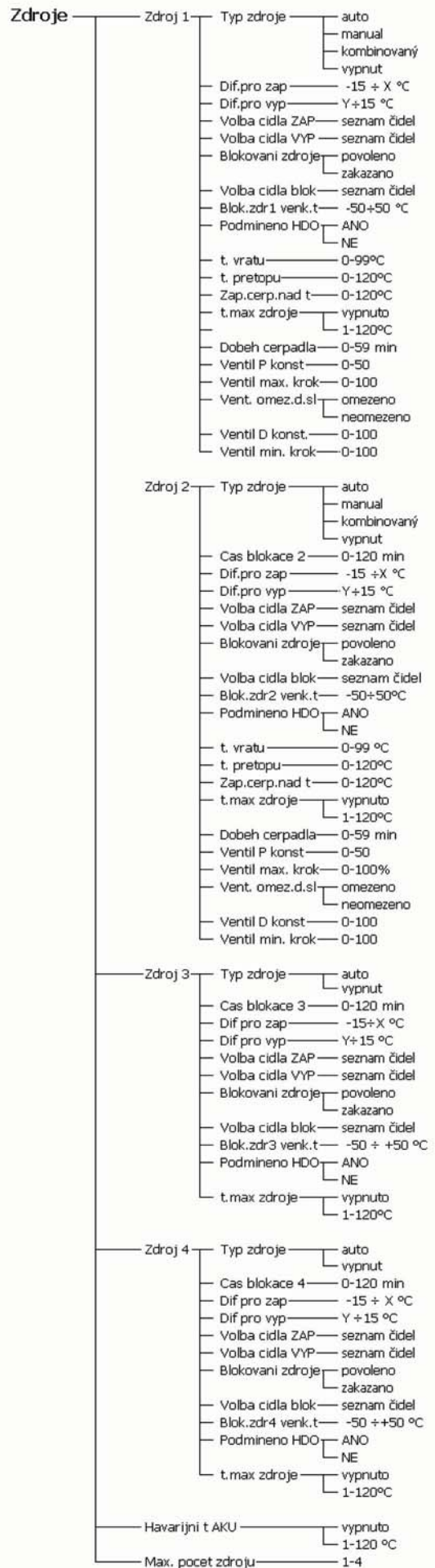
Tovární nastavení vstupů a výstupů IR 09			
pozice svorky	č. výstupu	č. funkce	funkce
a1	--	--	společné napájení (L)
a2	24	24	zdroj 1
a3	25	25	zdroj 2
a4	26	26	čerpadlo solární okruh 1
a5	27	27	přepnutí na solar 2
a6	28	28	čerpadlo bazén
a7	29	29	cirkulační čerpadlo TUV
a8	30	30	zdroj 3
a9	5	5	zdroj 4
b1	40 (vstup)	40	blok. topného okruhu 1
c1	--	--	společné napájení (L)
c2	6	6	čerpadlo zdroj 1
c3	16	16	čerpadlo zdroj 2
c4	17	17	čerpadlo topný okruh 1
c5	18	18	čerpadlo topný okruh 2
c6	19	19	čerpadlo topný okruh 3
c7	20	20	čerpadlo topný okruh 4
c8	21	21	čerpadlo ohřev TUV
c9	22	22	topné těleso TUV
d1	--	--	společné napájení (L)
d2 + d3	41 (vstup)	41	HDO
d4	42 (vstup)	42	vstup spalínový termostat zdroj 1 (N)
d5	43 (vstup)	43	vstup spalínový termostat zdroj 2 (N)
d6	8	8	servo zdroj 1 otvírá
d7	12	12	servo zdroj 1 zavírá
d8	13	13	servo zdroj 2 otvírá
d9	14	14	servo zdroj 2 zavírá
e1	11	11	servo okruh 1 otvírá
e2	10	10	servo okruh 1 zavírá
e3	9	9	servo okruh 2 otvírá
e4	4	4	servo okruh 2 zavírá
e5	0	0	servo okruh 3 otvírá
e6	1	1	servo okruh 3 zavírá
e7	2	2	servo okruh 4 otvírá
e8	3	3	servo okruh 4 zavírá
e9	--	--	společné napájení (L)

Pozn.: Vstupy č. 44, 45, 46 a 47 nesmí mít přiřazenu žádnou funkci, tzn. všem nepoužívaným funkcím se musí přiřadit číslo vstupu 49, což je HW vypnutý vstup.

6. Uspořádání konfigurace, rozsahy parametrů:

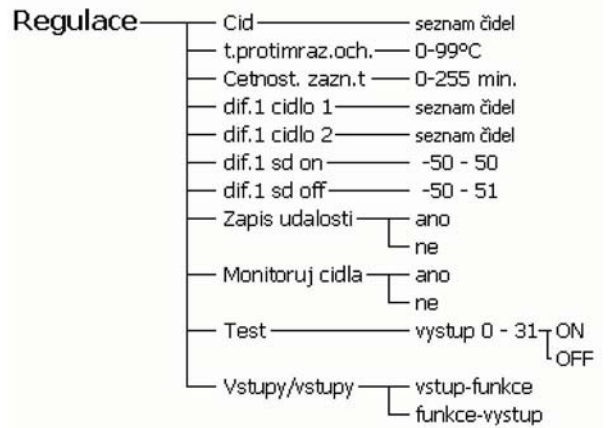
Příloha: - uspořádání servisního menu - KONFIGURACE





Solar	Typ zdroje	vypnut	
		jedno pole	
		dve pole	
	Pocet spotreb.	1-3	
	Volba cid.okruh1	seznam čidel	
	Dif.t okruh1 ZAP	0-99°C	
	Dif.t okruh1 VYP	0-99°C	
	Max. t okr.1	0-120°C	
	Volba cid.okruh2	seznam čidel	
	Dif.t okruh2 ZAP	0-99°C	
	Dif.t okruh2 VYP	0-99°C	
	Max.t okr.2	0-120°C	
	Volba cid.okruh3	seznam čidel	
	Dif.t okruh3 ZAP	0-99°C	
	Dif.okruh3 VYP	0-99°C	
	Max.t okr.3	0-120°C	
	Ohrev	kaskadni	
		stridavy	
	t prep.na okr.2	0-120°C	
	t prep.na okr.3	0-120°C	
	Cas t1	0-10 min	
	Cas t okruhu 2	0-60 min	
	Cas t okruhu 3	0-60 min	
	Rizeni cerp.dle	slun.svitu	*
		rychl.ohrevu h	*
	Min.ot.cerp1	30-100%	*
	Min.ot.cerp2	30-100%	*
	Dif.t nom.okr1	0-30°C	*
	Zvyseni t okr.1	0-20°C	*
	Dif.t nom.okr2	0-30°C	*
	Zvyseni t okr.2	0-20°C	*
	Dif.t nom.okr3	0-30°C	*
	Zvyseni t okr.3	0-20°C	*
	t okr1 horni	1-99°C	*
	t okr2 horni	1-99°C	*
	t okr3 horni	1-99°C	*
	Teplotni dif.	0-10°C	*
	Zpozdeni	1-20 min	*
	Spec.funkce VTK	vypnuto	
		zapnuto	
	Dodane teplo	auto	*
		manual	*
		vypnuto	*
		vynulovat	*
	Prutok l/min	0-100 l	*
Typ kapaliny	voda	*	
	Tyfocor G-LS	*	
	propylen glykol	*	
Konc.nemrz.kap%	20-70 %	*	
Kal.vodomeru	0-999	*	
	vypnuto	*	
Bypass	zapnuto	*	
	vypnuto		
Min.prevyseni	0-15°C		
Zpozd.prestaveni	0-10 min		
Krit.t kol	110-200°C		
Protimraz.fc.kol	-20÷10°C		
	vypnuto		
Dobeh protimr.c	0-10 min		
Dochlaz.spotreb.	zapnuto		
	vypnuto		
Chlazení kol.1	50-190°C		
	vypnuto		
Chlazení kol.2	50-190°C		
	vypnuto		

Pozn.: Parametry označené symbolem * jsou funkční jen při použití solárního modulu.



7. Příklady regulace a nastavení:

7.1 Regulace směšovací ventilů:

Regulační zásah ventilu R_{vyp} je regulátorem vypočten podle vztahu:

$$R_{\text{vyp.}} = 10 \left[\frac{t_{\text{pož}} - t_{\text{skut}}}{P} - \frac{V_{\Delta t}}{D} \right]$$

skládajícího se z proporcionální části: $\frac{t_{\text{pož}} - t_{\text{skut}}}{P}$

a derivační části: $\frac{V_{\Delta t}}{D}$

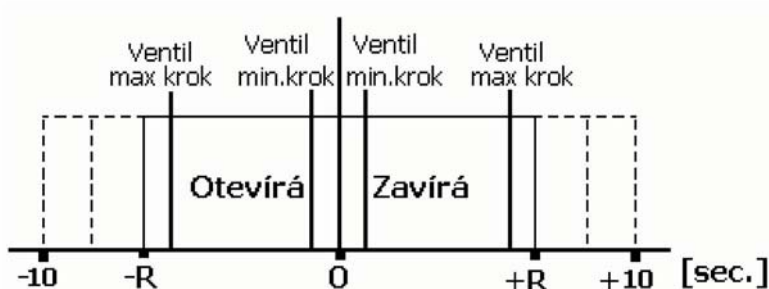
kde význam parametrů je následující:

- $t_{\text{pož}}$: Požadovaná teplota otopné vody do zóny vypočtená regulátorem [°C]
- t_{skut} : Skutečná teplota otopné vody za ventilem (čidlo Z× top) [°C]
- $V_{\Delta t}$: Rychlost změny teploty otopné vody [°C/ 10 sec]
- P : Proporcionální složka (0-50)
- D : Derivační složka (0-100)

Složka P (zadávaná v konfiguraci regulátoru parametrem ventil P konst.) ovlivňuje velikost regulačního zásahu v závislosti na velikosti rozdílu požadované teploty otopné vody a skutečné teploty otopné vody.

Složka D (zadávaná v konfiguraci regulátoru parametrem ventil D konst.) ovlivňuje velikost regulačního zásahu v závislosti na rychlosti změny teploty otopné vody. Tento parametr zlepšuje přesnost řízení ventilu.

Regulační zásah ventilu je parametr udávající čas otevírání ventilu v intervalu (0-100 %), kde 100% = 10 sec. intervalu, viz Obr. 8. Vyjde-li záporná hodnota, ventil zavírá.



obr. 8

Regulační zásah ventilu je dále omezen parametry:

Ventil max.krok: Omezuje interval otevírání / zavírání ventilu (viz Obr. 8) podle vztahu:

$$R_{skut.} = R_{vyp.} \cdot \frac{Ventilmax.krok}{100}$$

Vent.omez.d.sl: Omezení derivační části regulačního zásahu $R_{vyp.}$. Je-li tato část omezena, může nabýt maximálně hodnoty proporcionální části a nezmění tudíž znaménko vypočteného regulačního zásahu $R_{vyp.}$.

Ventil min.krok: Nastavení minimální doby pro chod ventilu dané vztahem:

$$t_{min} = 10 \cdot \text{Ventil min.krok}$$

Příklad:

Nastavení: Ventil P konst. = 15; Ventil D konst. = 30, Ventil max.krok = 80

Hodnoty topné soustavy: $t_{poz} = 54 \text{ °C}$; $t_{skut} = 42 \text{ °C}$.

Postup regulace:

Krok 1)

$$R = 10 \left[\frac{54 - 52}{15} - \frac{0}{30} \right] \cdot \frac{80}{100} = 6,4 \text{ sec}$$

Krok 2)

V další periodě vzroste teplota t_{skut} na 45 °C , tudíž parametr $\sqrt{\Delta t} = \frac{45 - 42}{8} = 0,375$

$$R = 10 \left[\frac{54 - 45}{15} - \frac{0,375}{30} \right] = 10 [0,6 - 0,0125] = 5,875 \text{ sec}$$

V dalších krocích je postup shodný.

7.2 Ovlivnění ekvitermní křivky prostorovou teplotou:

Pozn.: Tento regulační zásah je prováděn pouze u ekvitermní regulace.

Ovlivnění ekvitermní křivky prostorovou teplotou je řízeno dle vztahu:

$$\Delta t = (w - y) \cdot 80 \cdot g$$

kde význam parametrů je následující:

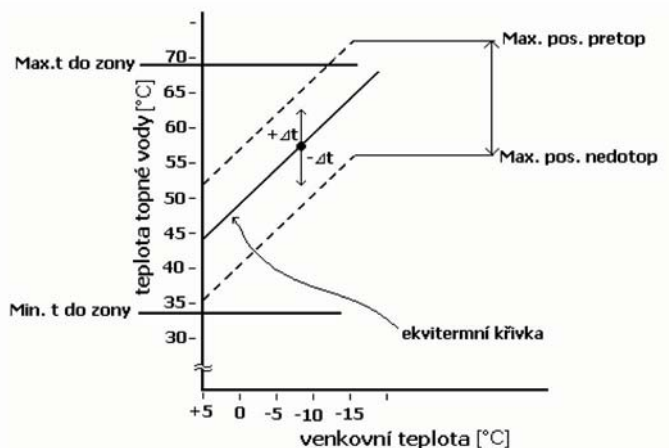
Δt :	Posunutí ekvitermní křivky vlivem prostorové teploty	[°C]
w :	Požadovaná teplota v zóně	[°C]
y :	Skutečná teplota v zóně	[°C]
G :	Proporcionální složka	[--]

Proporcionální složka je v konfiguraci regulátoru zadávána parametrem Proporc.složka., kde platí vztah:

$$G = \frac{\text{proporc.složka}(\%)}{100} [-]$$

Tj. např. je-li parametr proporc.složka=15%, $G = 0,15$.

Změny teploty otopné vody dané ekvitermní křivkou jsou omezeny parametry Max.pos.pretop a Max.pos.nedotop. a dále parametry Max.t.do zony a Min.t. do zony (viz Obr. 8).



Obr.8

Příklad 1:

Nastavení:

proporc.složka=12%; Max.pos.pretop=15 °C; Max.pos.nedotop=10 °C, Max.t do zony=85 °C; Min.t.do zony=15 °C.

Hodnoty topné soustavy:

Požadovaná teplota otopné vody vypočtená z ekvitermní křivky $T=44$ °C; $w = 21$ °C; $y = 20,2$ °C.

Postup regulace: $\Delta t = (21 - 20,2) \cdot 80 \cdot 0,12 = 7,7$ °C

Požadovaná teplota do zóny: $Top = T + \Delta t = 44 + 7,7 = 51,7$ °C.

Příklad 2:

Nastavení:

proporc.složka=35%; Max.pos.pretop=15 °C; Max.pos.nedotop=10 °C, Max.t do zony=85 °C; Min.t.do zony=15 °C.

Hodnoty topné soustavy:

Požadovaná teplota otopné vody vypočtená z ekvitermní křivky $T=44$ °C; $w = 21$ °C; $y = 20,2$ °C.

Postup regulace: $\Delta t = (21 - 20,2) \cdot 80 \cdot 0,35 = 24,4$ °C

Tato změna je ovšem již omezena parametrem Max.pos.pretop a proto bude výsledné $\Delta t = 15$ °C.

Požadovaná teplota do zóny: $Top = T + \Delta t = 44 + 15 = 59$ °C.

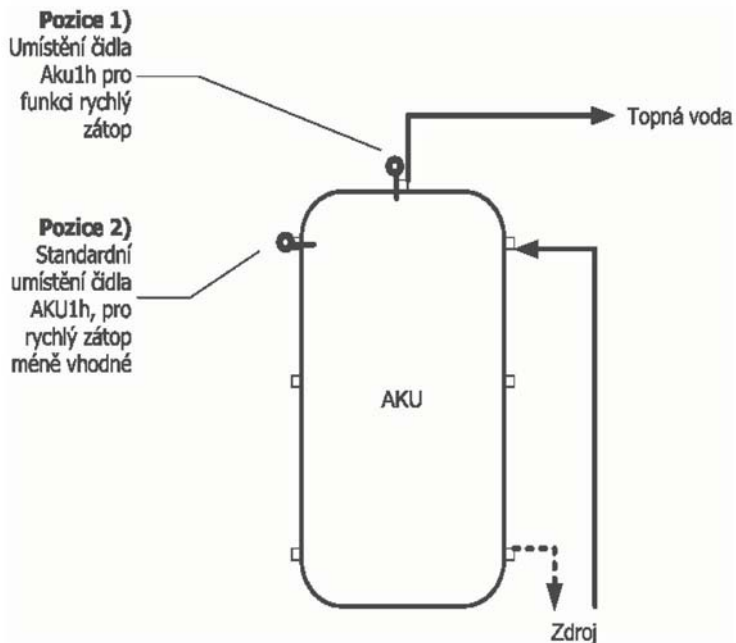
7.3 Funkce rychlého zátoku:

Vhodným umístěním čidla **AKU1h** a nastavením parametru **Blok zonu pod** pro jednotlivé zóny lze dosáhnout tzv. funkce rychlého zátoku. Tato funkce umožní v případě zátoku rychlé ohřátí vybraných zón a teprve poté nahřátí akumuláční nádrže a ostatních zón.

Parametrem **Blok zonu pod** nastavíme minimální teplotu otopné vody v akumuláční nádrži, při které se zóna otevře. V případě rychlého zátoku nastavíme:

- 1) Pro zóny, kde chceme rychlý zátok, parametr **Blok zonu pod** na hodnotu 50 °C.
- 2) Pro zóny, kde není rychlý zátok třeba, parametr **Blok zonu pod** na teplotu vyšší, např. 55 °C.

Umístěním čidla ovlivníme množství teplé vody naakumulované v akumuláční nádrži, než se otevře zóna.



Pro funkci rychlého zátapu je čidlo **Aku1h** umístěno na pozici 1 (viz nákras). Tím se dosáhne efektu, kdy již minimální množství teplé vody v akumulacní nádrži je využito pro vytápění vybraných zón.

Standardní umístění čidla **Aku1h** není pro funkci rychlého zátapu vhodné. Musí se ohřát větší část akumulacní nádrže, než může být teplá voda dodána do zóny.

Obr. 9

Nákras umístění čidel.

8. Popis vybraných funkcí regulátoru IR 09 a solárního modulu:

8.1 Popis funkce Kaskádní ohřev:

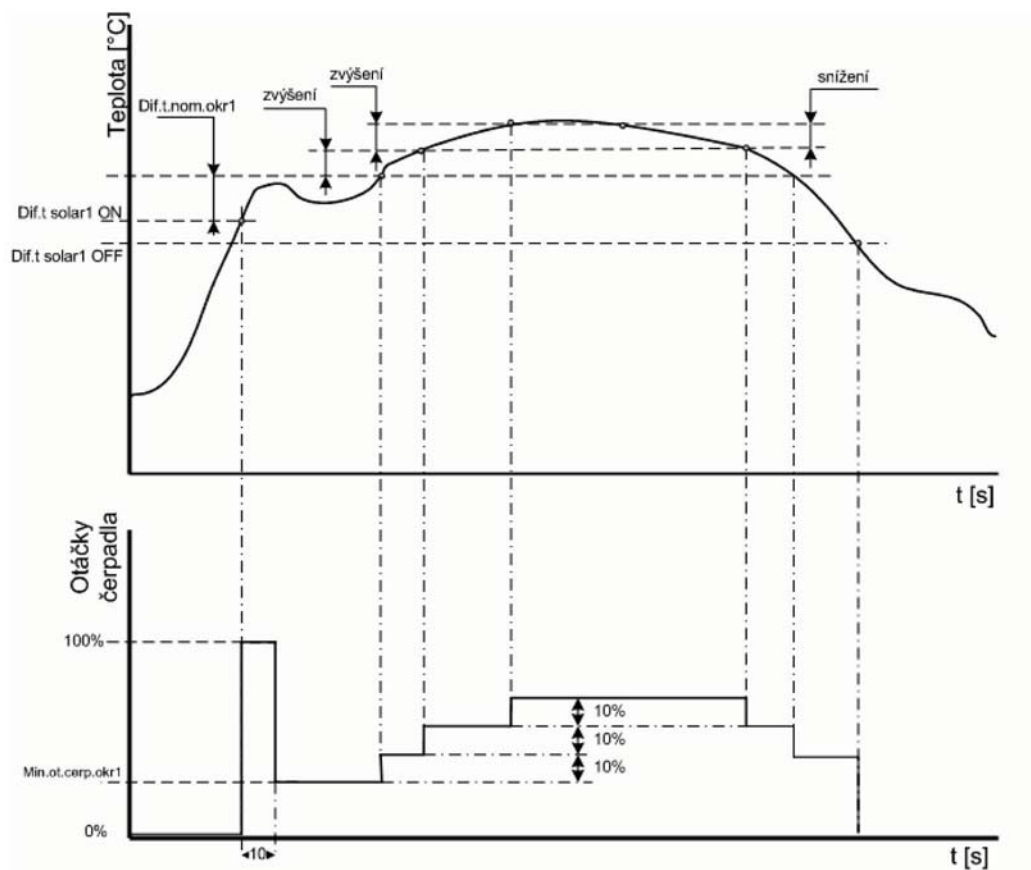
1. Spotřebič (solární okruh 1) má nejvyšší prioritu a je ohříván solárním systémem jako první. Je-li ohřát na teplotu zadanou v parametru **t prep na okr.2**, přepne se ohřev na druhý spotřebič (solární okruh 2). Je-li na tomto dosažena teplota **t prep.na okr 3**, začne regulátor ohřívát 3. spotřebič (solární okruh 3). Pokud se během ohřevu 2. spotřebiče (resp. 3. spotřebiče) ochladí 1. spotřebič, (resp. 2. spotřebič) o 5K (5 °C), začne regulátor opět ohřívát spotřebič 1 (resp. spotřebič 2).

8.2 Popis funkce Střídavý ohřev:

Regulátor vyhodnocuje teploty solárního kolektoru a jednotlivých spotřebičů. Nelze-li ohřát 1. spotřebič (s nejvyšší prioritou), zkontroluje regulátor, zda lze ohřát spotřebič 2. Lze-li ho ohřát, začne se spotřebič 2 ohřívát po dobu zadanou v parametru **Cas t okruhu 2**. Po tomto čase se ohřev zastaví a regulátor vyčkává po dobu zadanou v parametru **Cas t1**, zdali nestoupne teplota solárního kolektoru o **2K** (2 °C). Pokud stoupne, regulátor opět vyčkává. Toto se opakuje až dokud není splněna spínací diference pro ohřev 1. spotřebiče. Pokud za čas daný parametrem **Cas t1** teplota nevzroste o více jak **2K** (2 °C), pokračuje regulátor v ohřevu 2. spotřebiče. Nemůže-li být ohříván ani spotřebič 2, ohřívá regulátor obdobným způsobem spotřebič 3.

8.3 Popis řízení otáček solárního čerpadla dle slunečního svitu:

Je-li dosaženo spínací diference mezi solárním kolektorem a příslušným spotřebičem, dojde na dobu 10 sec. k zapnutí solárního čerpadla na plné otáčky - 100%. Poté poklesnou otáčky na hodnotu danou rozdílem teplot spotřebiče a solárního kolektoru, dle nastavení v parametru **Zvýšení t okr.X** (řízení otáček dle slunečního svitu) resp. Teplotní dif (řízení otáček dle rychlého ohřevu horní části spotřebiče).



8.4 Popis řízení otáček solárního čerpadla pro rychlý ohřev horní části spotřebiče:

K této funkci je nutné mít osazená „horní čidla“ k čidlům spotřebičů. Tzn. že je-li např. čidlem spotřebiče 1 čidlo Aku1s, a spotřebiče 2 čidlo TUVs, je třeba mít osazena rovněž čidla Aku1h a TUVh.

Je-li dosaženo spínací difference mezi solárním kolektorem a horní částí příslušného spotřebiče, dojde na dobu 10 sec. k zapnutí solárního čerpadla na plné otáčky - 100%. Poté poklesnou otáčky na hodnotu zadanou v parametru **Min.ot.cerp1(2)** a takto probíhá ohřev spotřebiče až do dosažení teploty horní části spotřebiče zadané v parametru **t okr1(2,3) horní**. Při dosažení této teploty regulátor porovná teplotu solárního kolektoru a teplotu horní části spotřebiče. Je-li rozdíl teplot větší než hodnota v parametru **Teplotní dif.**, otáčky čerpadla se zvětší o jeden krok (10%) a regulátor vyčkává po dobu nastavenou v parametru **Zpozdění**. Poté opakuje měření a případně opět zvýší otáčky čerpadla. Je-li naměřený rozdíl teplot menší než hodnota parametru **Teplotní dif.**, otáčky se o jeden krok zmenší.

Je-li během činnosti překročena difference pro vypnutí solárního okruhu (parametr **Dif.t okruh1(2,3) vyp**), solární čerpadlo se vypne.

Ohřev příslušného spotřebiče se rovněž vypne při rychlém vychlazování spotřebiče, kdy teplota poklesne o pevně nastavenou diferenci 5K (5 °C).

8.5 Popis speciální funkce vakuového trubcového kolektoru:

Tato funkce se používá v aplikacích s vakuovými kolektory. Při vypnutí solárního čerpadla regulátor uloží teplotu kolektoru jako referenční hodnotu. Pokud teplota na čidle vzroste o 2K proti referenční hodnotě, lze předpokládat, že teplota vody v kolektoru vzrostla o více, a sepne se solární čerpadlo na 100% po dobu 30 sec. Tím se zaručí, že čidlo kolektoru bude mít aktuální teplotu jako voda v kolektoru. Po doběhu solárního čerpadla se teplota na čidle kolektoru uloží jako nová referenční. Dojde-li během činnosti k překročení spínací difference některého ze spotřebičů, regulátor přejde do automatického provozu.

Pokud během vypnutého solárního čerpadla či 30sec. intervalu sepnutého solárního čerpadla dojde k poklesu teploty čidla solárního kolektoru o 2K (2 °C), od referenční hodnoty se tento rozdíl odečte.

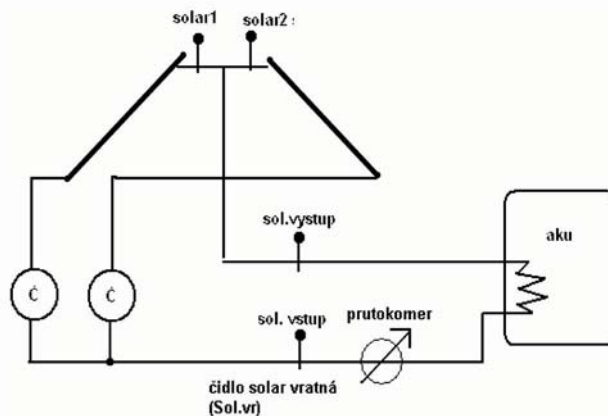
8.6 Popis funkce měření dodaného tepla:

Pomocí solárního modulu k regulátoru IR 09 lze měřit množství tepla dodaného solárními kolektory do spotřebiče. Solární systém musí obsahovat v tomto případě kromě teplotních čidel na solárních kolektorech rovněž čidlo na vstupu do solárních kolektorů a případně i průtokoměr (viz náčrt).

Pro správné měření dodaného tepla je nutné nastavit správně v parametru **Typ kapaliny** druh média v solárním okruhu. Jestliže je médiem propylen glykol, pak v parametru **Konc.nemrz.kap%** nastavit koncentraci nemrznoucí kapaliny.

Není-li v systému použit průtokoměr, lze použít funkci **Dodane teplo: manual**, při níž si regulátor dopočítává aktuální průtok dle rychlosti otáček čerpadla na základě průtoku při plné rychlosti (100%), zadaného v parametru **Průtok l/min**.

Dodané teplo je zobrazeno v uživatelském menu.



9. Tabulkové přílohy:

Pozn.: Hodnoty vyplňujte tužkou, abyste je mohli přepsat v případě změn.

tab. 9.1 - Přednastavené teploty:

	teplota					
	1	2	3	4	5	6
zona 1						
zona 2						
zona 3						
zona 4						
zona TU						
zona TE						
zona Ak						
zona Ba						

tab. 9.2 - Body ekvitermních křivek:

		body ekvitermní křivky					
		1	2	3	4	5	6
zona 1	E						
	I						
zona 2	E						
	I						
zona 3	E						
	I						
zona 4	E						
	I						

			program							
			od	do / od	do / od	do / od	do / od	do / od		
zona 1	program 1	čas								
		teplota	■							
zona 1	program 2	čas								
		teplota	■							
zona 2	program 1	čas								
		teplota	■							
zona 2	program 2	čas								
		teplota	■							
zona 3	program 1	čas								
		teplota	■							
zona 3	program 2	čas								
		teplota	■							
zona 4	program 1	čas								
		teplota	■							
zona 4	program 2	čas								
		teplota	■							
zona BAZ	program 1	čas								
		teplota	■							
zona BAZ	program 2	čas								
		teplota	■							
zona Aku	program 1	čas								
		teplota	■							
zona Aku	program 2	čas								
		teplota	■							
zona TUVE	program 1	čas								
		teplota	■							
zona TUVE	program 2	čas								
		teplota	■							
zona TUVE	program 1	čas								
		teplota	■							
zona TUVE	program 2	čas								
		teplota	■							

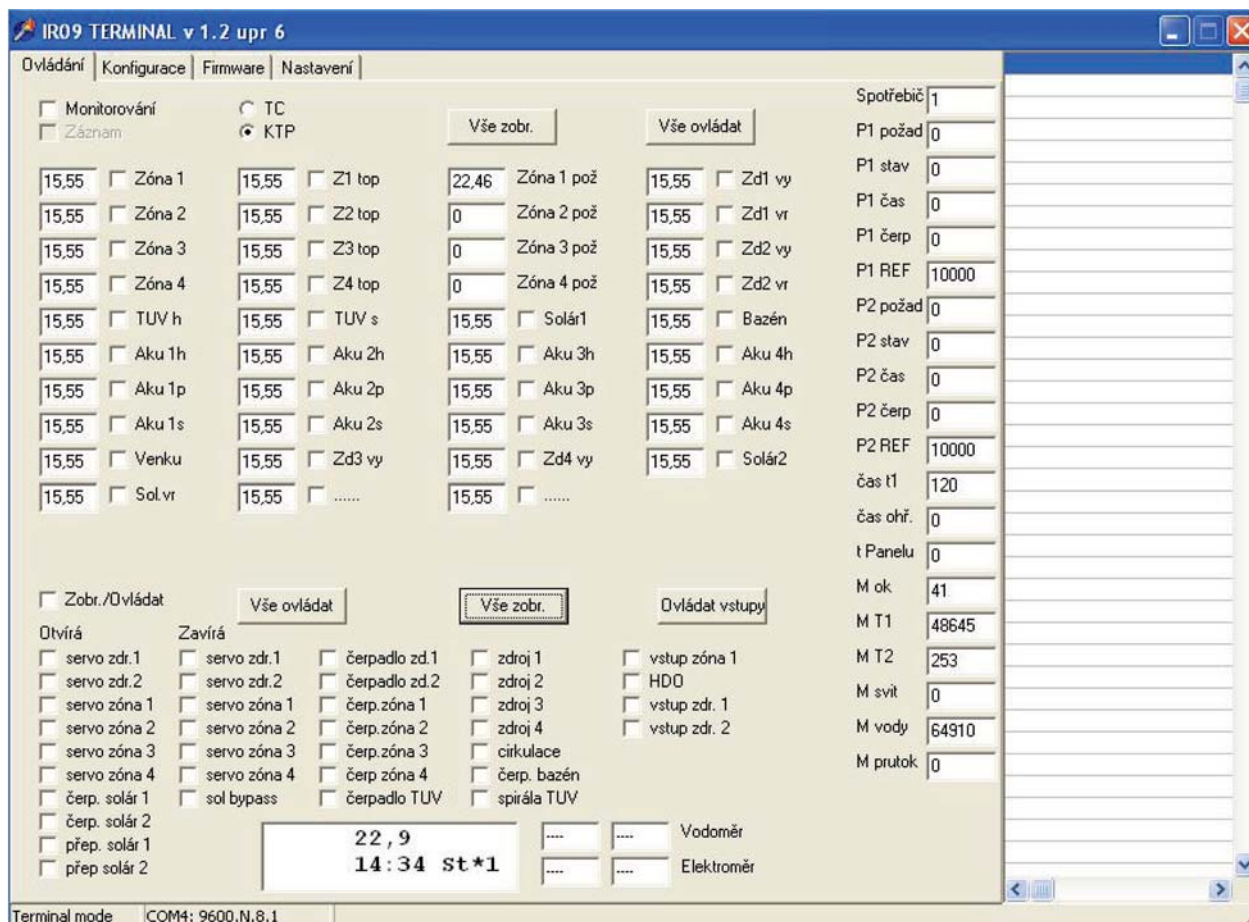
10. Software pro testování a servis regulátorů IR07 a IR09 - program IR09 terminál:

Program IR09 terminál je program určený pro:

- Monitorování vstupů, výstupů a činnosti regulátoru
- Nahrávání a ukládání konfigurace do PC
- Sledování záznamu událostí a jejich nahrávání do PC
- Mazání a nahrání nového firmware
- Obnovení zálohované konfigurace

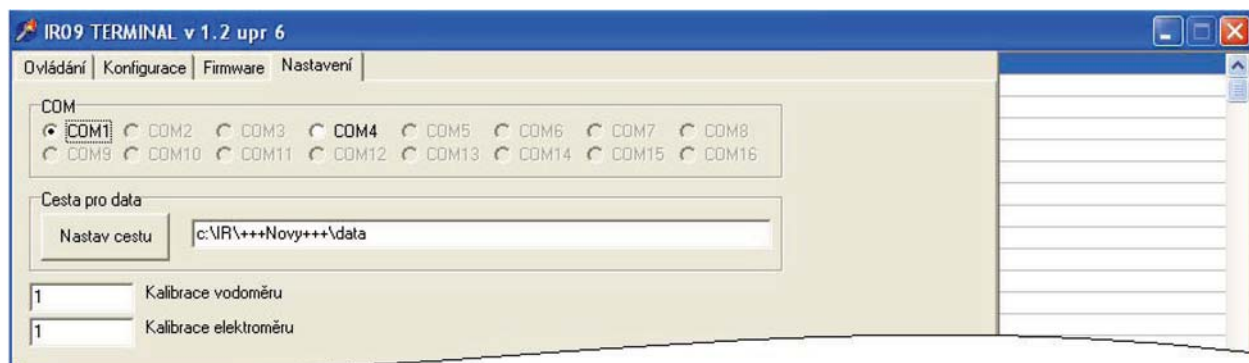
Regulátor je k PC propojen pomocí Komunikačního kabelu IR09-PC Regulus (COM-RS232).

Program je spustitelný bez nutnosti instalace. Po spuštění programu IR09terminal.exe se objeví okno programu, viz Obr. 10



Obr. 10

V záložce **Nastavení** vybereme sériový port pro komunikaci s PC a nastavíme cestu k adresáři pro ukládání pracovních dat, viz Obr. 11.

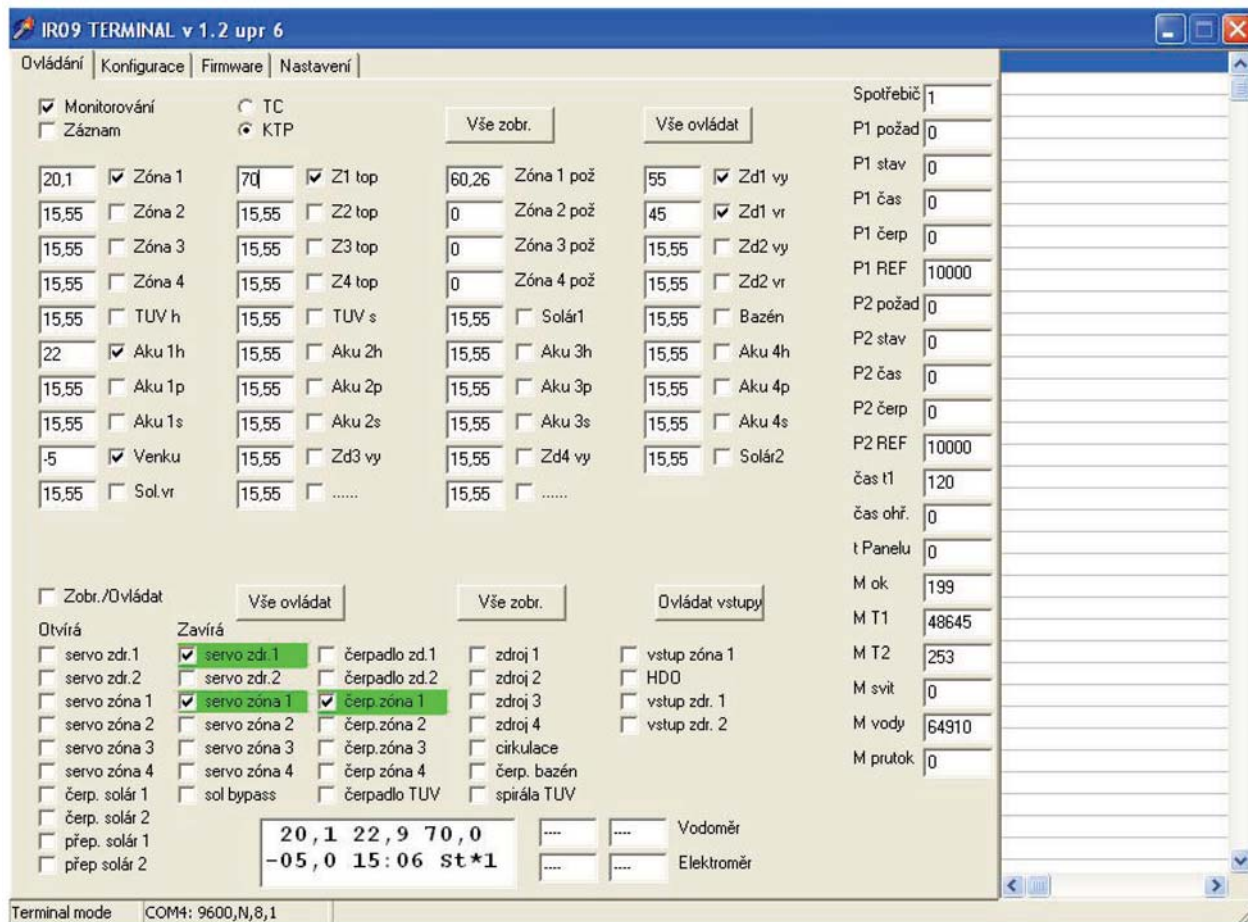


Obr. 11

Pro monitorování, ovládání a testování regulátoru a kontrolu zaznamenávaných dat vybereme záložku **Ovládání** a v ní vybereme typ regulátoru (KTP). Pro komunikaci regulátoru s PC vybereme funkci **Monitorování** (ujistěte se, že je regulátor připojen k PC!). Po tomto kroku bude program zobrazovat aktuální informace (teploty z příslušných čidel a stavy vstupů a výstupů regulátorů). Není-li na určité pozici nahráno čidlo, bude zobrazovaná teplota nahrazena konstantním údajem 15,55 (viz Obr. 12). Aktivní vstupy či výstupy jsou barevně zvýrazněny.

Pole Zóna 1 pož. - Zóna 4 pož. zobrazují regulátorem vypočtené teploty otopné vody. Tyto údaje slouží pro kontrolu topných křivek a chování topných okruhů.

Klikneme-li na políčko **DISPLEJ**, je možné se pohybovat v menu regulátoru a nastavovat parametry pomocí PC klávesnice (pomocí šipek, tlačítka Enter a tlačítka „*“ pro zapnutí a vypnutí zón) obdobně jako klávesnicí regulátoru. Číselné hodnoty lze zadávat pomocí numerické klávesnice.



Obr. 12

Pro zaznamenávání údajů do zvoleného souboru v PC zvolíme funkci **záznam**. V pravém sloupci se zobrazují stavy zdrojů, časy událostí a její popis.

Chceme-li některou teplotu nasimulovat v programu, zvolíme zaškrtnutím příslušnou pozici a hodnotu můžeme přepsat. Dle této teploty pak regulátor pracuje. Tlačítkem **Vše ovládat** vybereme všechny pozice, tlačítkem **Vše zobrazovat** je naopak odznačíme.

Pro ovládání vstupů stiskneme tlačítko **ovládat vstupy**. Příslušný vstup pak aktivujeme zaškrtnutím. Podle této volby regulátor pracuje. Pro odznačení vstupů stiskneme tlačítko **Vše zobrazovat**.

Pro ovládání vstupů a výstupů stiskneme tlačítko **Vše ovládat**. Příslušný vstup či výstup pak aktivujeme zaškrtnutím. Podle této volby regulátor pracuje. Chceme-li ovládat a zobrazovat vstupy a výstupy současně, zvolíme funkci **Zobrazovat/Ovládat**. Pro odznačení stiskneme tlačítko **Vše zobrazovat**.

Pozn.: U ovládání ventilů je třeba dbát na to, aby nebyly současně zapnuty výstupy pro oba směry servomotoru! Při ovládání výstupů dbejte, aby nebyly překročeny povolené parametry systému (např. přetopení zdroje při ručním zapnutí)!

Pro ukládání aktuální, nahrávání nové či záložní konfigurace vybereme v IR09terminálu záložku Konfigurace (zobrazí se okno viz Obr. 13).

Pozn.: Ujistěte se, že jste vypnuli záznam a monitorování, v opačném případě nebude komunikace mezi regulátorem a PC při práci s konfigurací úspěšná.



Obr. 13

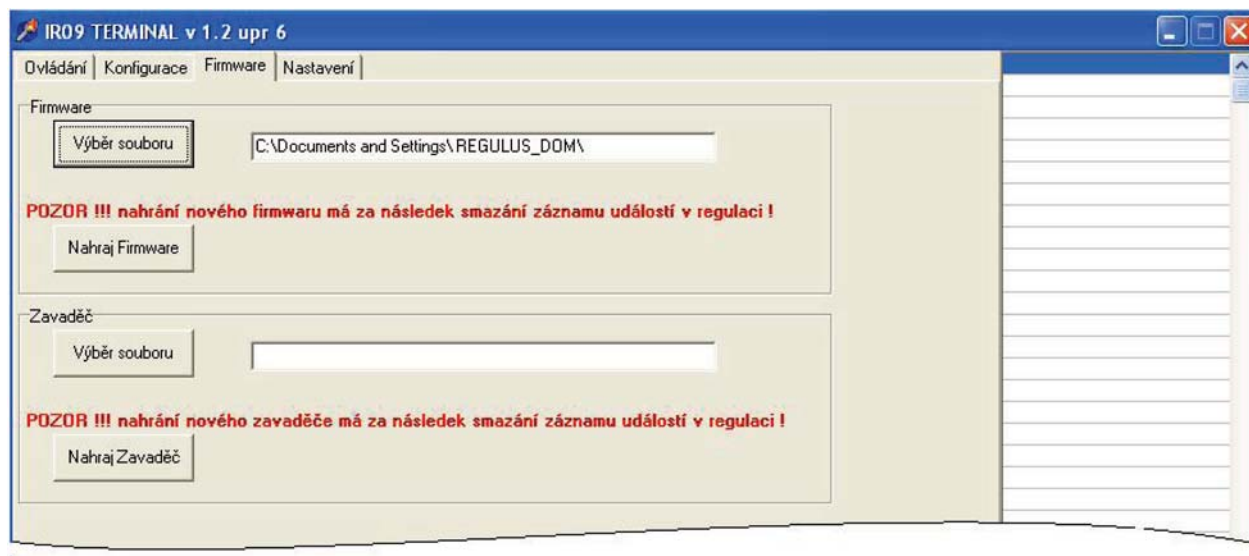
Pro nahrání konfigurace stiskněte tlačítko **Čti konfiguraci**. Po zadání názvu souboru, do kterého chcete konfiguraci uložit, a jeho umístění dojde k nahrání konfigurace.

Upozornění: Změny konfigurace smí provádět pouze oprávněná osoba.

Pozn.: Doporučuje se zálohovat dříve používanou odladěnou konfiguraci.

Pro nahrávání nového firmware vybereme v programu IR09 terminal záložku **Firmware**.

Zobrazí se okno viz Obr. 14.



Obr. 14

Při nahrávání nového firmware program ověří správný přenos dat, smaže veškerá data v paměti regulátoru a nahraje nová. Před započítím nahrání firmware je třeba vypnout **MONITOROVANI** v záložce **Ovládání**.

Pracuje-li regulátor se solárním modulem, je třeba tento modul před nahráním odpojit!

V případě problémů v komunikaci PC-regulátor je třeba nejprve nahrát zavaděč.

Upozornění: Změny firmware smí provádět pouze oprávněná osoba.

Monitorování čidel:

Pomocí programu IR09 Terminál lze sledovat komunikaci s čidly v systému. Je-li monitorování čidel povoleno v menu REGULACE, je v pravém okně terminálu průběžně vypisován stav komunikace s čidly po datové lince (Obr. 15). Za údajem času je posloupnost znaků, kde pozice znaku odpovídá pozici čidla v tabulce čidel (tab. 5.4), tj. na první pozici je informace o komunikaci s čidlem venku, dále jsou čidla zona1, zona2... až k poslednímu čidlu Rezer3. Význam symbolů na pozici je následující:

- 0-9 Úroveň komunikace s čidlem. 0= kvalita komunikace výborná, 9= velmi špatná kvalita komunikace. (Pro správnou činnost regulace by měla být úroveň komunikace všech čidel menší než 7.)
- x Nahrané čidlo nekomunikuje (porucha sběrnice nebo čidlo odpojeno).
- .



údaje o komunikaci s čidly

Obr. 15

Informace o systému:

V pravé části okna terminálu jsou informace o solárním poli 1 a solárním poli 2. Význam jednotlivých parametrů je uveden v tabulce 10.1.

Tab. 10.1

pole	popis	hodnota	význam
Spotřebič	číslo aktuálního spotřebiče sol. ohřevu	1	ohříván spotřebič č. 1
		2	ohříván spotřebič č. 2
		3	ohříván spotřebič č. 3
P1 požad	vyhodnocení požadavků na činnost sol. pole1 *)	1	spotřebič 1 dochladit
		2	spotřebič 2 dochladit
		4	spotřebič 3 dochladit
		8	spotřebič 1 ještě není dotopen
		16	spotřebič 2 ještě není dotopen
P1 stav	aktuální stav stavového automatu solárního okruhu	0	klidový stav
		1	prvních 10 sec. - solární čerpadlo 100%
		2	normální běh - otáčky čerpadla dle typu řízení
		3	kritická teplota kolektoru - čerpadlo 100%
		4	protimrazová funkce - čerpadlo 100%
		5	dochlazení spotřebiče - čerpadlo 100%
		6	dochlazení kolektoru - čerpadlo 100%
7	speciální funkce trubicového kolektoru - čerpadlo 100%		
P1 čas	čas od poslední změny stavového automatu (sec.)		
P1 čerp	otáčky čerpadla (0-100%)		
P1 REF	referenční hodnota teploty kolektoru pro speciální funkci vak. Kol (1-100 °C)		
P2 požad	vyhodnocení požadavků na činnost sol. pole2 *)	1	spotřebič 1 dochladit
		2	spotřebič 2 dochladit
		4	spotřebič 3 dochladit
		8	spotřebič 1 ještě není dotopen
		16	spotřebič 2 ještě není dotopen
		32	spotřebič 3 ještě není dotopen
P2 stav	aktuální stav stavového automatu solárního okruhu	0	klidový stav
		1	prvních 10 sec. - solární čerpadlo 100%
		2	normální běh - otáčky čerpadla dle typu řízení
		3	kritická teplota kolektoru - čerpadlo 100%
		4	protimrazová funkce - čerpadlo 100%
		5	dochlazení spotřebiče - čerpadlo 100%
		6	dochlazení kolektoru - čerpadlo 100%
7	speciální funkce trubicového kolektoru - čerpadlo 100%		
P2 čas	čas od poslední změny stavového automatu (sec.)		
P2 čerp	otáčky čerpadla (0-100%)		
P2 REF	referenční hodnota teploty kolektoru pro speciální funkci vak. Kol (1-100 °C)		
čas t1	aktuální hodnota časovače -cas t1- funkce střídavý ohřev (s)		
čas ohř.	aktuální hodnota časovače -cas t- funkce střídavý ohřev (s)		
t Panelu	registr teploty panelu pro detekci nárůstu o 2K v čase t1 - funkce střídavý ohřev		
M ok	úroveň komunikace regulátoru IR se solárním modulem		
M T1	teplota na čidle 1 (1-100 °C)		
M T2	teplota na čidle 2 (1-100 °C)		
M svit	hodnota z čidla slunečního svitu		
M vody	hodnota čítače pulzů z průtokoměru		
M prtok	hodnota průtoku průtokoměru		

*) POZN: Vyhodnocení požadavků na činnost solárního pole - v poličku je součet od jednotlivých požadavků. (Př.: Spotřebič č. 1 je třeba dochladit, tzn. hodnota je 1 a spotřebič č. 2 ještě není dotopen, tzn. hodnota je 16. Potom v poličku bude hodnota odpovídající součtu 1+16, tj. 17.)

11. Revize návodu k IR07, IR09 KTP - historie

**Změny z verze 3.0
(08.08.2008)
na verzi 3.1
(22.02.2009)**

1. přidání historie revizí a úprav (str. 59)
2. úprava tabulky tab. 5.6 funkcí a výstupů (str. 42)
3. odstranění samostatné tabulky testu (str. 42)
4. změna popisu parametru Min.t do zony (str. 22)
5. úprava zobrazení zapojení regulátoru (str. 6)

**Změny z verze 3.1
(22.02.2009)
na verzi 4.0
(03.03.2009)**

6. sloučení s návodem k regulátoru IR07
7. změna nákresu a popisu přepínání spotřebičů (str. 33)
8. rozšíření tabulky 5.6 o vstupy a výstupy IR 07 (str. 42)

**Změny z verze 4.0
(3.3. 2009)
na verzi 4.1
(11.11.2009)**

9. oprava nadpisu obrázku vstupů a výstupů (str. 8)
10. úprava obrázku vstupů a výstupů regulátoru IR07KTP (str.8)
11. rozdělení tabulky tab.5.6 na podrobnější tabulky (str. 43, 44)

ZÁRUČNÍ LIST

Inteligentní regulátor IR07, IR09KTP

Výrobní číslo:

ZÁRUČNÍ DOBA PLATÍ 24 MĚSÍCŮ OD DATA UVEDENÍ DO PROVOZU,
NEJDÉLE VŠAK 30 MĚSÍCŮ OD DATA PRODEJE.

FIRMA REGULUS SPOL. S R.O. PROHLAŠUJE, ŽE PŘIJALA TAKOVÁ OPATŘENÍ, KTERÁ ZARUČUJÍ SHODU VŠECH VÝROBKŮ UVÁDĚNÝCH NA TRH S TECHNICKOU DOKUMENTACÍ.

PODMÍNKY PRO UZNÁNÍ ZÁRUKY

1. Provozovatel zajistí elektrický přívod dle normy ČSN 33 2000.
2. Regulátor namontuje a uvede do provozu oprávněná firma.
3. Záruka se nevztahuje na závady způsobené přepětím či podpětím v elektrické síti.
4. Na zařízení nebudou prováděny žádné úpravy neoprávněnou osobou.

Datum prodeje:

ZÁZNAM O UVEDENÍ DO PROVOZU

Firma:

Uživatel:

Technik:

Podpis:

Datum:

01/2013



REGULUS spol. s r.o.

Do Koutů 1897/3
143 00 Praha 4

<http://www.regulus.cz>

E-mail: obchod@regulus.cz