

Návod
na použití, montáž a údržbu

Termostatický směšovací ventil TV Wmix



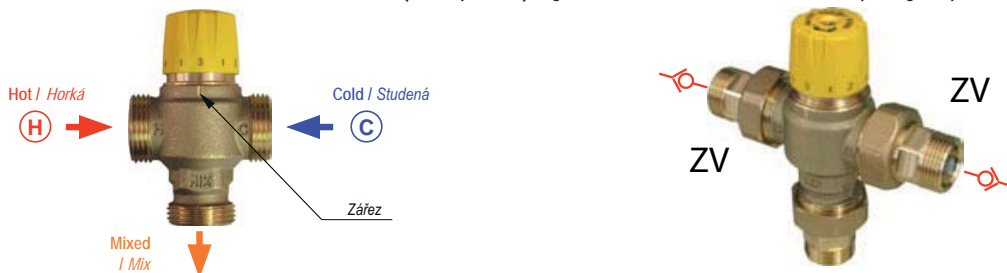
NÁVOD NA POUŽITÍ

1 - Použití Wmix

Termostatický směšovací ventil Wmix se používá v rozvodu teplé vody za zásobníkovým ohříváčem. Ventil udržuje teplotu teplé vody na přednastavené hodnotě. Teplá voda pak má na výstupu stejnou teplotu, nezávislou na teplotě ohřátí zásobníkového ohříváče.

2 - Popis směšovací funkce

Trojcestný směšovací ventil Wmix má zabudovanou termostatickou vložku, která otevírá vstup "H" (hot=horká), pokud je teplota vody na výstupu „MIX“ z ventilu nižší než nastavená teplota. Pokud je teplota vody na výstupu „MIX“ z ventilu vyšší než nastavená, otevírá termostatická vložka vstup "C" (cold=studená) napojený na studenou vodu tak, aby po smíchání s horkou vodou ze zásobníku (vstup „H“) bylo dosaženo nastavené teploty teplé vody na výstupu.



Ventil má navíc funkci ochrany proti opaření. Při výpadku v přívodu studené vody automaticky vypne přívod horké vody. Zabezpečení funguje od rozdílu teplot 10 K mezi teplotou přírodní horké vody a teplotou smíchané teplé vody. Funkci je možné zkontrolovat tak, že uzavřete kulový ventil na přívodu studené vody a průtok termostatickým ventilem musí velmi rychle klesnout k nule.

Při směšování termostatickým ventilem je vhodné použít typ s označením „ZV“ se zpětnými ventily na vstupech. Zpětné ventily v případě tlakového rozdílu na termostatickém ventilu brání cirkulaci. Tento typ má také filtr, který chrání vnitřní mechanismus ventilu a tím zlepšuje dlouhodobou přesnost ventilu.

3 - Instalace

Termostatický ventil musí být instalován kvalifikovaným pracovníkem v souladu s pokyny v tomto návodu a v souladu s platnými předpisy. Nastavení teploty TV je možné v rozsahu 30 °C až 65 °C a provádí se podle typu ventilu:

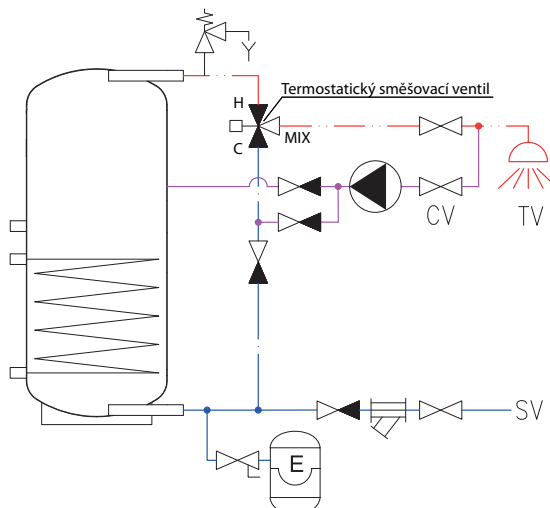
U typu Wmix-k otáčením knoflíku.

U typu Wmix-i nástrojem (inbus) po odejmutí krytky.

Maximální teplota vody je 100 °C, krátkodobě snese teplotu vody 120 °C.

Doporučujeme instalovat uzavírací ventily pro případ výměny nebo údržby ventilu.

4 - Doporučené zapojení



5 - Technické parametry

Maximální statický tlak:	10 bar
Maximální dynamický tlak:	5 bar
Maximální poměr tlaků na vstupních hrdlech:	2 : 1
Nastavení teploty:	30 až 65 °C ± 2 °C
Maximální teplota vody	stále 100 °C (krátkodobě 120 °C max. 20 sec)

Nastavení teploty knoflíkem (při parametrech $T_H = 65 \text{ °C}$, $T_C = 15 \text{ °C}$, $p = 3 \text{ bar}$):

MIN	1	2	3	4	5	MAX
~25 °C	30 °C	40 °C	49 °C	57 °C	65 °C	~70 °C



Termostatický ventil směšovací TV pro solární systémy,
vnější závit s plochým těsněním,
nastavení teploty 30 až 65 °C knoflíkem

Kvs	dimenze	kód	zkratka	název
0,9	3/4" M	12023	Wmix-K S20	Termostatický ventil směšovací Wmix-K S20, 30-65 °C, G 3/4" M
1,0	1" M	12020	Wmix-K S25	Termostatický ventil směšovací Wmix-K S25, 30-65 °C, G 1" M



Termostatický ventil směšovací TV,
vnější závit pro ploché těsnění,
nastavení teploty 30 až 65 °C knoflíkem

Kvs	dimenze	kód	zkratka	název
4,0	5/4" M	12025	Wmix-K 32	Termostatický ventil směšovací Wmix-K 32, 30-65 °C, G 5/4" M



Termostatický ventil směšovací TV pro solární systémy,
vnější závit se šroubením, se zpětným ventilem a filtrem,
nastavení teploty 30 až 65 °C knoflíkem

Kvs	dimenze	kód	zkratka	název
0,9	1/2" M	11663	Wmix-K S20 ZV	Termostatický ventil směšovací Wmix-K S20, 30-65 °C, G 3/4" M včetně 3 ks šroubení a 2 ks vstupních zpětných ventilů s filtrem G 1/2" M
1,0	3/4" M	11664	Wmix-K S25 ZV	Termostatický ventil směšovací Wmix-K S25, 30-65 °C, G 1" M včetně 3 ks šroubení a 2 ks vstupních zpětných ventilů s filtrem G 3/4" M



Termostatický ventil směšovací TV,
vnější závit se šroubením, se zpětným ventilem a filtrem,
nastavení teploty 30 až 65 °C knoflíkem

Kvs	dimenze	kód	zkratka	název
4,0	1" M	11674	Wmix-K 32 ZV	Termostatický ventil směšovací Wmix-K 32 ZV, 30-65 °C, G 1" M včetně 3 ks šroubení a 2 ks vstupních zpětných ventilů s filtrem G 1" M



Termostatický ventil směšovací TV pro solární systémy, vnější závit pro ploché těsnění, nastavení teploty 30 až 65 °C nástrojem (inbusem)

Kvs	dimenze	kód	zkratka	název
0,9	3/4" M	12027	Wmix-I S20	Termostatický ventil směšovací nastavitelný inbusem Wmix-I S20, 30-65 °C, G 3/4" M
1,0	1" M	12028	Wmix-I S25	Termostatický ventil směšovací nastavitelný inbusem Wmix-I S25, 30-65 °C, G 1" M



Termostatický ventil směšovací TV pro solární systémy, vnější závit se šroubením, se zpětným ventilem a filtrem, nastavení teploty 30 až 65 °C nástrojem (inbusem)

Kvs	dimenze	kód	zkratka	název
0,9	1/2" M	12033	Wmix-I S20 ZV	Termostatický ventil směšovací nastavitelný inbusem Wmix-I S20, 30-65 °C, G 3/4" M včetně 3 ks šroubení a 2 ks vstupních zpětných ventilů s filtrem G 1/2" M
1,0	3/4" M	12034	Wmix-I S25 ZV	Termostatický ventil směšovací nastavitelný inbusem Wmix-I S25, 30-65 °C, G 1" M včetně 3 ks šroubení a 2 ks vstupních zpětných ventilů s filtrem G 3/4" M



Termostatický ventil směšovací TV pro solární systémy, vnější závit pro ploché těsnění, teplota pevně nastavená na 48 °C

Kvs	dimenze	kód	zkratka	název
1,0	1" M	12029	Wmix-f S25	Termostatický ventil směšovací TV, fix 48 °C, 1", M



Termostatický ventil směšovací TV pro solární systémy, vnější závit se šroubením, se zpětným ventilem a filtrem, teplota pevně nastavená na 48 °C

Kvs	dimenze	kód	zkratka	název
1,0	3/4" M	11366	Wmix-f S20 ZV	Termostatický ventil směšovací TV, ZV, filtr, 3/4", M



Šroubení pro ventil Wmix a filtr a zpětný ventil

dimenze	kód	zkratka	název
1/2" M x 3/4" F	11676	DB0I02S/SET	Šroubení pro ventil pro Wmix-K, I, 3/4" x 1/2" FM, mosaz + filtr + zpětný v.
3/4" M x 1" F	11677	DB0I03S/SET	Šroubení pro ventil pro Wmix-K, I, 1" x 3/4" FM, mosaz + filtr + zpětný v.

Šroubení pro ventil Wmix

dimenze	kód	zkratka	název
1/2" M x 3/4" F	11746	DB03	Šroubení pro ventil Wmix-K, I, 3/4" x 1/2" FM, mosaz
3/4" M x 1" F	11748	DB04	Šroubení pro ventil Wmix-K, I, 1" x 3/4" FM, mosaz

Šroubení pro ventil Wmix a 2x zpětný ventil

dimenze	kód	zkratka	název
1" M x 5/4" F	15891	04799SET	Šroubení pro ventil Wmix-K, I, 5/4" x 1" FM, poniklováno 2x Filtr a zpětný ventil pro Wmix-K, I, 5/4" x 1" FM, poniklováno

ZÁRUČNÍ LIST

Termostatický směšovací ventil TV Wmix

Prodejce: Datum prodeje:

ZÁRUČNÍ PODMÍNKY

1. Prodávající poskytuje kupujícímu na výrobek záruční dobu v trvání 24 měsíců od prodeje.
2. Výrobek namontuje a uvede do provozu oprávněná firma, popř. výrobcem vyškolená osoba.
3. Při uplatnění záruky předložte řádně vyplněný záruční list a doklad o zakoupení výrobku.
4. Podmínkou záruky je dodržení technických podmínek výrobce, návodu k montáži a k použití a pokynů uvedených v průvodní dokumentaci výrobku, jakož i na výrobku samotném.
5. Záruka se nevztahuje na závady způsobené vnějšími vlivy nebo nevhodnými provozními podmínkami, dále když není výrobek užíván v souladu s jeho určením, na závady vzniklé běžným opotřebením, když k závadě výrobku došlo mechanickým poškozením, nesprávnou obsluhou, neodborným zásahem třetí osoby, neodbornou instalací, nevhodným skladováním, živelnou pohromou, atd.

UVEDENÍ DO PROVOZU

Firma:

Datum:

Razítko a podpis technika:

09/2019



REGULUS spol. s r.o.
Do Koutů 1897/3
143 00 Praha 4

<http://www.regulus.cz>
E-mail: obchod@regulus.cz