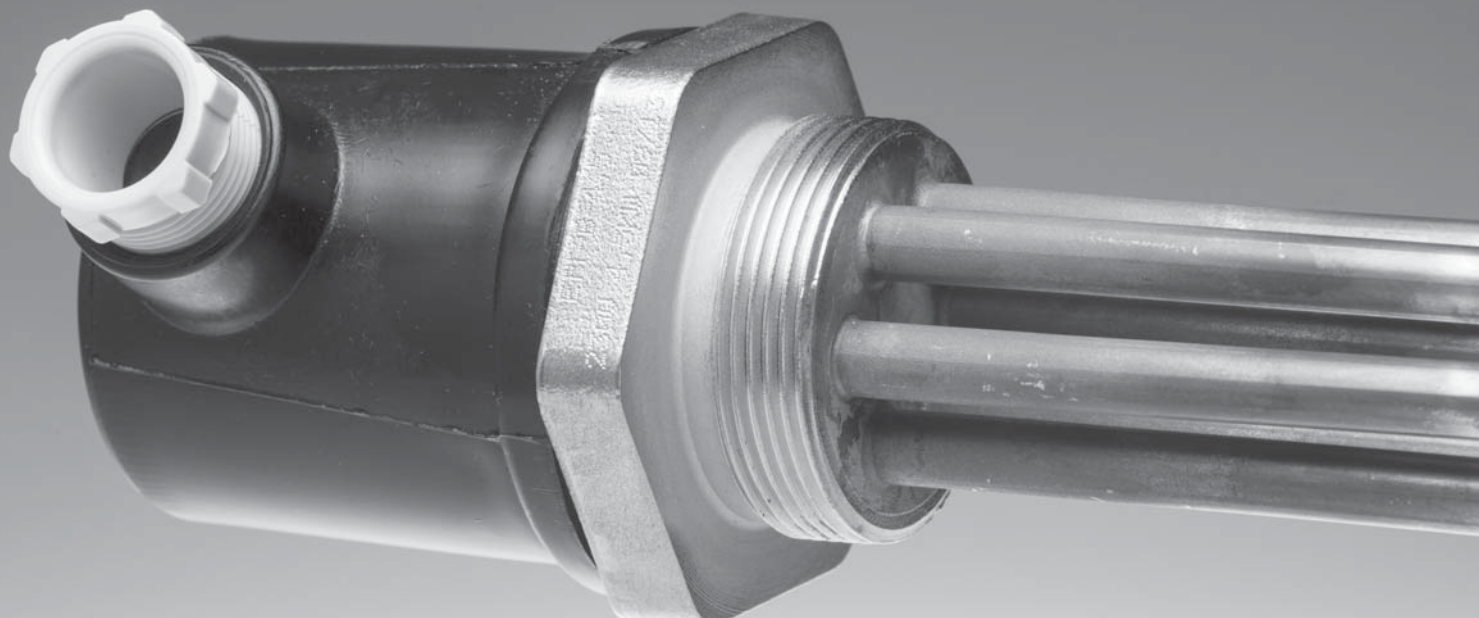


ELEKTRICKÁ TOPNÁ TĚLESA



- do koupelnových radiátorů
- do akumulčních nádrží
- do zásobníků TV
- do elektrokotlů



OBSAH

- 4 - 8** ELEKTRICKÁ TOPNÁ TĚLESA G 1/2”
pro koupelnové radiátory



- 10 - 11** ELEKTRICKÁ TOPNÁ TĚLESA G 6/4“
pro akumulční nádrže a zásobníky TV



- 12 - 23** ELEKTRICKÁ TOPNÁ TĚLESA G 6/4“ S TERMOSTATY
pro akumulční nádrže a zásobníky TV



- 24** ELEKTRICKÁ TOPNÁ TĚLESA M 48×2
pro elektrokotle



- 26 - 27** PŘEHLED TĚLES A JEJICH POUŽITÍ

- 28 - 29** ELEKTRICKÁ TOPNÁ TĚLESA NA ZAKÁZKU

ELEKTRICKÁ TOPNÁ TĚLESA G 1/2“ do zásuvky

Výkony: 200 - 1350 W

Použití: koupelnové radiátory



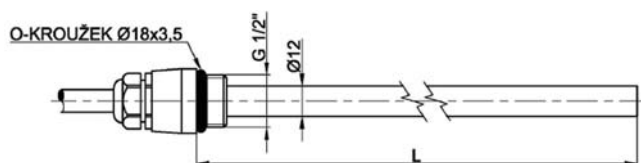
Elektrická topná tělesa Z-ZT

Elektrická odporová tělesa určená pro ohřev stojaté i proudící vody nebo nemrznoucí směsi a nebo teplotnosného oleje v koupelnových otopných tělesech.

Tělesa se instalují v libovolné poloze kromě svislé polohy s elektrickým přívodem nahoře. Připojují se do zásuvky krouceným kabelem s unischuko vidlicí.

Pro spínání těles podle teploty v místnosti je možné využít zásuvkové termostaty TZ33 nebo TZT63. Tělesa nejsou vybavena prostorovým termostatem.

ROZMĚRY A TYPY



TECHNICKÉ ÚDAJE

TOPNÉ TĚLESO	nerezavějící ocel AISI A304
PŘIPOJOVACÍ ZÁVIT	G 1/2" M
TĚLO TOPNÉHO TĚLESA	mosaz - chromovaná
NAPÁJECÍ NAPĚTÍ	230 V 50 Hz
ELEKTRICKÉ PŘIPOJENÍ	1/N/PE AC 230V
KRYTÍ DLE ČSN EN 60529	IP 44
OCHRANNÁ TŘÍDA DLE ČSN EN 61140 ed.2	I
TERMOSTAT PROVOZNÍ	pevně nastavený, automat. reset
TEPLOTA VYPNUTÍ	80 ± 5 °C
TEPLOTA SEPNUTÍ	35 ± 15 °C
TERMOSTAT BEZPEČNOSTNÍ	pevně nastavený, bez resetu
TEPLOTA VYPNUTÍ	110 +0/-5 °C
KABEL	
PRŮŘEZ	3× 0,75 mm ²
DĚLKA	3 m
KABELOVÁ VÝVODKA	Pg9

MODEL		Z-ZT 200	Z-ZT 300	Z-ZT 400	Z-ZT 500	Z-ZT 600	Z-ZT 700	Z-ZT 800	Z-ZT 900	Z-ZT 1000	Z-ZT 1200	Z-ZT 1350
JMENOVIÝ VÝKON	W	200	300	400	500	600	700	800	900	1000	1200	1350
JMENOVIÝ PROUD	A	0,9	1,3	1,8	2,2	2,6	3,0	3,5	3,9	4,4	5,2	5,9
DĚLKA TĚLESA (L) ± 5mm	mm	318	395	435	535	585	685	735	835	885	1045	1135
OBJEDNACÍ KÓD	--	11950	7145	7146	7585	7586	7587	7147	7148	7590	7591	8402

PŘÍSLUŠENSTVÍ

T-kus G 1/2" F/F/M - pro instalaci topného tělesa do radiátoru zapojeného do teplovodní otopné soustavy - **obj. kód: 7926**



Zásuvkový termostat Regulus TZ33 - **obj. kód: 6295**



Termostat spíná či vypíná topné těleso tak, aby teplota v místnosti dosáhla hodnoty zvolené na otočném ovladači termostatu.

Zásuvkový termostat Regulus TZT63 - **obj. kód: 8269**



Termostat se dvěma režimy:

- běžný - spíná či vypíná topné těleso tak, aby teplota v místnosti dosáhla zvolené hodnoty
- s časovačem - po zapnutí hřeje těleso po nastavenou dobu (15 min. až 5 hodin). LCD displej zobrazuje teplotu v místnosti a odpočítávaný čas do vypnutí funkce časového spínače.

ELEKTRICKÁ TOPNÁ TĚLESA G 1/2“ do zásuvky, s vypínačem

Výkony: 300 - 1350 W

Použití: koupelnové radiátory



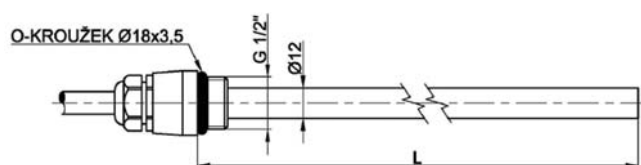
Elektrická topná tělesa Z-ZTV

Elektrická odporová tělesa určená pro ohřev stojaté i proudící vody nebo nemrznoucí směsi a nebo teplotnosného oleje v koupelnových otopných tělesech.

Tělesa se instalují v libovolné poloze kromě svislé polohy s elektrickým přívodem nahoře. Připojují se do zásuvky krouceným kabelem s unischuko vidlicí s vypínačem.

Pro spínání těles podle teploty v místnosti je možné využít zásuvkové termostaty TZ33 nebo TZT63. Tělesa nejsou vybavena prostorovým termostatem.

ROZMĚRY A TYPY



TECHNICKÉ ÚDAJE

TOPNÉ TĚLESO	nerezavějící ocel AISI A304
PŘIPOJOVACÍ ZÁVIT	G 1/2" M
TĚLO TOPNÉHO TĚLESA	mosaz - chromovaná
NAPÁJECÍ NAPĚTÍ	230 V 50 Hz
ELEKTRICKÉ PŘIPOJENÍ	1/N/PE AC 230V
KRYTÍ DLE ČSN EN 60529	IP 44
OCHRANNÁ TŘÍDA DLE ČSN EN 61140 ed.2	I
TERMOSTAT PROVOZNÍ	pevně nastavený, automat. reset
TEPLOTA VYPNUTÍ	80 ± 5 °C
TEPLOTA SEPNUTÍ	35 ± 15 °C
TERMOSTAT BEZPEČNOSTNÍ	pevně nastavený, bez resetu
TEPLOTA VYPNUTÍ	110 +0/-5 °C
KABEL	
PRŮŘEZ	3 × 0,75 mm ²
DĚLKA	3 m
KABELOVÁ VÝVODKA	Pg9

MODEL		Z-ZTV 300	Z-ZTV 400	Z-ZTV 500	Z-ZTV 600	Z-ZTV 700	Z-ZTV 800	Z-ZTV 900	Z-ZTV 1000	Z-ZTV 1200	Z-ZTV 1350
JMENOVIÝ VÝKON	W	300	400	500	600	700	800	900	1000	1200	1350
JMENOVIÝ PROUD	A	1,3	1,8	2,2	2,6	3,0	3,5	3,9	4,4	5,2	5,9
DĚLKA TĚLESA (L) ± 5mm	mm	395	435	535	585	685	735	835	885	1045	1135
OBJEDNACÍ KÓD	--	13426	13427	13428	13429	13430	13431	13432	13433	13434	13435

PŘÍSLUŠENSTVÍ

T-kus G 1/2" F/F/M - pro instalaci topného tělesa do radiátoru zapojeného do teplovodní otopné soustavy - **obj. kód: 7926**



Zásuvkový termostat Regulus TZ33 - **obj. kód: 6295**



Termostat spíná či vypíná topné těleso tak, aby teplota v místnosti dosáhla hodnoty zvolené na otočném ovladači termostatu.

Zásuvkový termostat Regulus TZT63 - **obj. kód: 8269**



Termostat se dvěma režimy:

- běžný - spíná či vypíná topné těleso tak, aby teplota v místnosti dosáhla zvolené hodnoty
- s časovačem - po zapnutí hřeje těleso po nastavenou dobu (15 min. až 5 hodin). LCD displej zobrazuje teplotu v místnosti a odpočítávaný čas do vypnutí funkce časového spínače.

ELEKTRICKÁ TOPNÁ TĚLESA G 1/2“ se zásuvkovým termostatem a T-kusem

Výkony: 300 - 1350 W
Použití: koupelnové radiátory



Elektrická topná tělesa Z-SKVT

Elektrická odporová tělesa určená pro ohřev stojaté i proudící vody nebo nemrzoucí směsi a nebo teplotnosného oleje v koupelnových otopných tělesech.

Tělesa se instalují v libovolné poloze kromě svislé polohy s elektrickým přívodem nahoře. Připojují se do zásuvky krouceným kabelem s unischuko vidlicí.

Tělesa jsou dodávána v sadě se zásuvkovým termostatem TZ33 a T-kusem G 1/2“ F/F/M – pro instalaci topného tělesa do radiátoru zapojeného do klasické teplovodní otopné soustavy.

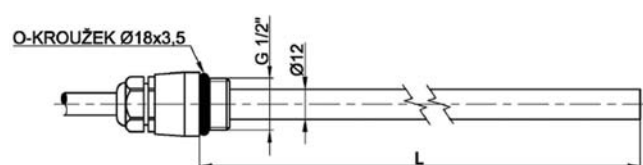


Termostat spíná či vypíná topné těleso tak, aby teplota v místnosti dosáhla hodnoty zvolené na otočném ovladači termostatu.

TECHNICKÉ ÚDAJE

TOPNÉ TĚLESO	nerezavějící ocel AISI A304
PŘIPOJOVACÍ ZÁVIT	G 1/2“ M
TĚLO TOPNÉHO TĚLESA	mosaz - chromovaná
NAPÁJECÍ NAPĚTÍ	230 V 50 Hz
ELEKTRICKÉ PŘIPOJENÍ	1/N/PE AC 230V
KRYTÍ DLE ČSN EN 60529	IP 44
OCHRANNÁ TŘÍDA DLE ČSN EN 61140 ed.2	I
TERMOSTAT PROVOZNÍ	pevně nastavený, automat. reset
TEPLOTA VYPNUTÍ	80 ± 5 °C
TEPLOTA SEPNUTÍ	35 ± 15 °C
TERMOSTAT BEZPEČNOSTNÍ	pevně nastavený, bez resetu
TEPLOTA VYPNUTÍ	110 +0/-5 °C
TERMOSTAT PROSTOROVÝ	analogový
SPÍNACÍ KONTAKT	16 A
ROZSAH NASTAVENÍ TEPLoty	5 - 35 °C
ZPŮSOB NASTAVENÍ TEPLoty	otočným knoflíkem
SPÍNACÍ DIFERENCE	0,5 °C
KRYTÍ	IP 20
KABEL	
PRŮŘEZ	3× 0,75 mm ²
DĚLKA	3 m
KABELOVÁ VÝVODKA	Pg9

ROZMĚRY A TYPY



MODEL		Z-SKVT	Z-SKVT	Z-SKVT	Z-SKVT	Z-SKVT	Z-SKVT	Z-SKVT	Z-SKVT	Z-SKVT	Z-SKVT
		300	400	500	600	700	800	900	1000	1200	1350
JMENOVIÝ VÝKON	W	300	400	500	600	700	800	900	1000	1200	1350
JMENOVIÝ PROUD	A	1,3	1,8	2,2	2,6	3,0	3,5	3,9	4,4	5,2	5,9
DĚLKA TĚLESA (L) ± 5mm	mm	395	435	535	585	685	735	835	885	1045	1135
OBJEDNACÍ KÓD	--	7573	7574	7575	7576	7577	7578	7579	7580	7581	8597

ELEKTRICKÁ TOPNÁ TĚLESA G 1/2“ se zásuvkovým termostatem s časovačem a T-kusem



Výkony: 300 - 1350 W

Použití: koupelnové radiátory

Elektrická topná tělesa Z-SKVT-T

Elektrická odporová tělesa určená pro ohřev stojaté i proudící vody nebo nemrzoucí směsi a nebo teplotnosného oleje v koupelnových otopných tělesech.

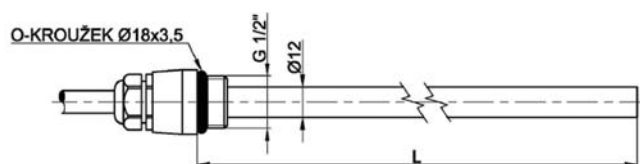
Tělesa se instalují v libovolné poloze kromě svislé polohy s elektrickým přívodem nahoře. Připojují se do zásuvky krouceným kabelem s unischuko vidlicí.

Tělesa jsou dodávána v sadě se zásuvkovým termostatem s časovačem TZT63 a T-kusem G 1/2“ F/F/M – pro instalaci topného tělesa do radiátoru zapojeného do klasické teplovodní otopné soustavy.



Termostat spíná či vypíná topné těleso tak, aby teplota v místnosti dosáhla zvolené hodnoty. Při funkci časového spínače hřeje těleso po nastavenou dobu (15 min. až 5 hodin). LCD displej zobrazuje teplotu v místnosti a odpočítávaný čas do vypnutí funkce časového spínače.

ROZMĚRY A TYPY



TECHNICKÉ ÚDAJE

TOPNÉ TĚLESO	nerezavějící ocel AISI A304
PŘIPOJOVACÍ ZÁVIT	G 1/2“ M
TĚLO TOPNÉHO TĚLESA	mosaz - chromovaná
NAPÁJECÍ NAPĚTÍ	230 V 50 Hz
ELEKTRICKÉ PŘIPOJENÍ	1/N/PE AC 230V
KRYTÍ DLE ČSN EN 60529	IP 44
OCHRANNÁ TŘÍDA DLE ČSN EN 61140 ed.2	I
TERMOSTAT PROVOZNÍ	pevně nastavený, automat. reset
TEPLOTA VYPNUTÍ	80 ± 5 °C
TEPLOTA SEPNUTÍ	35 ± 15 °C
TERMOSTAT BEZPEČNOSTNÍ	pevně nastavený, bez resetu
TEPLOTA VYPNUTÍ	110 +0/-5 °C
TERMOSTAT PROSTOROVÝ	analogový
SPÍNACÍ KONTAKT	16 A
ROZSAH NASTAVENÍ TEPLoty	5 - 35 °C
ZPŮSOB NASTAVENÍ TEPLoty	tlačítka
SPÍNACÍ DIFERENCE	0,5 °C
ROZSAH NASTAVENÍ ČASOVAČE	15 min. - 5 hod. s krokem 15 min.
KRYTÍ	IP 20
KABEL	
PRŮŘEZ	3× 0,75 mm ²
DĚLKA	3m
KABELOVÁ VÝVODKA	Pg9

MODEL		Z-SKVT-T	Z-SKVT-T	Z-SKVT-T	Z-SKVT-T	Z-SKVT-T	Z-SKVT-T	Z-SKVT-T	Z-SKVT-T	Z-SKVT-T	Z-SKVT-T
		300	400	500	600	700	800	900	1000	1200	1350
JMENOVIÝ VÝKON	W	300	400	500	600	700	800	900	1000	1200	1350
JMENOVIÝ PROUD	A	1,3	1,8	2,2	2,6	3,0	3,5	3,9	4,4	5,2	5,9
DĚLKA TĚLESA (L) ± 5mm	mm	395	435	535	585	685	735	835	885	1045	1135
OBJEDNACÍ KÓD	--	8841	8842	8843	8844	8845	8846	8847	8848	8849	8850

ELEKTRICKÁ TOPNÁ TĚLESA G 1/2“ s el. termostatem s displejem a časovačem

Výkony: 300 - 900 W

Použití: koupelnové radiátory



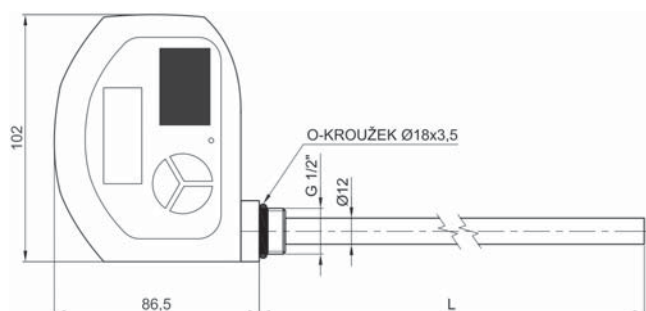
Elektrická topná tělesa TT-TNTW

Elektrická odporová tělesa s prostorovým termostatem určená pro ohřev stojaté i proudící vody nebo nemrznoucí směsi a nebo teplotonosného oleje v koupelnových otopných tělesech.

Tělesa se instalují v libovolné poloze kromě svislé polohy s elektrickým přívodem nahoře. Do sítě se připojují kabelem do krabicové svorkovnice nebo vidlicí do zásuvky (není součástí dodávky).

Tělesa jsou vybavena bílým elektronickým termostatem s displejem a s funkcí časovače. Termostat v běžném režimu zapíná a vypíná topné těleso podle požadované a aktuální teploty v místnosti.

ROZMĚRY A TYPY



TECHNICKÉ ÚDAJE

TOPNÉ TĚLESO	nerezavějící ocel AISI A304
PŘIPOJOVACÍ ZÁVIT	G 1/2" M
TĚLO TOPNÉHO TĚLESA	mosaz - chromovaná
NAPÁJECÍ NAPĚTÍ	230 V 50 Hz
ELEKTRICKÉ PŘIPOJENÍ	1/N/PE AC 230V
KRYTÍ DLE ČSN EN 60529	IP 44
OCHRANNÁ TŘÍDA DLE ČSN EN 61140 ed.2	II
TERMOSTAT PROSTOROVÝ	elektronický
SPÍNACÍ KONTAKT	6 A
ROZSAH NASTAVENÍ TEPLoty	5 - 35 °C
ZPŮSOB NASTAVENÍ TEPLoty	tlačítka
REŽIMY	běžný režim, protimrazová ochrana, časové sepnutí na 15 min až 5 hod.
TERMOSTAT PROVOZNÍ	pevně nastavený, automat. reset
TEPLOTA VYPNUTÍ	80 ± 5 °C
TEPLOTA SEPNUTÍ	35 ± 15 °C
TERMOSTAT BEZPEČNOSTNÍ	pevně nastavený, bez resetu
TEPLOTA VYPNUTÍ	110 +0/-5 °C
KABEL	
PRŮŘEZ	3 × 0,75 mm ²
DĚLKA	1,2m
TYP	H05VV-F

MODEL		TT-TNTW 300	TT-TNTW 400	TT-TNTW 500	TT-TNTW 600	TT-TNTW 700	TT-TNTW 800	TT-TNTW 900
JMENOVIÝ VÝKON	W	300	400	500	600	700	800	900
JMENOVIÝ PROUD	A	1,3	1,7	2,2	2,6	3,0	3,5	3,9
DĚLKA TĚLESA (L) ± 5mm	mm	395	435	535	585	685	735	835
OBJEDNACÍ KÓD	--	11399	11400	11401	11402	11403	11404	11405

PŘÍSLUŠENSTVÍ

Vidlice unischuko s vypínačem a kontrolkou

bílá – obj. kód: 11841



ELEKTRICKÁ TOPNÁ TĚLESA G 6/4"

Výkony: 2 - 12 kW

Použití: akumulční nádrže a zásobníky TV
(do 6 kW vhodné pro FVE)



Elektrická topná tělesa ETT-A

Elektrická odporová **poniklovaná** tělesa bez termostatické hlavice určená pro ohřev stojaté i proudící otopné vody nebo nemrznoucí směsi v akumulčních nádržích nebo pitné vody v zásobnících TV. Nejsou určena do nádrží nebo zásobníků z nerezavějící oceli. Tělesa **jsou vhodná pro ohřev pitné vody** v zásobnících TV.

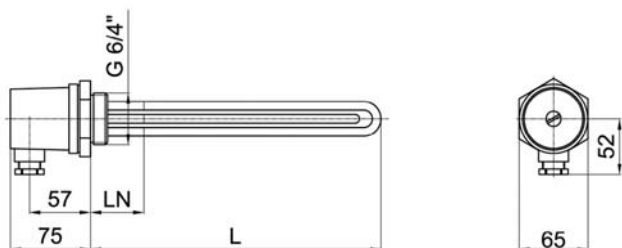
Tělesa se instalují ve vodorovné poloze, tak aby byla celá omývána pracovní kapalinou, kabelovou vývodkou dolů. Do sítě se připojují pevným připojením kabelu (není součástí dodávky) do krabicové svorkovnice nebo do rozvaděče.

Tělesa nejsou vybavena provozním ani bezpečnostním termostatem.

TECHNICKÉ ÚDAJE

TOPNÉ TĚLESO	měď - poniklovaná
PŘIPOJOVACÍ ZÁVIT	G 6/4" M
ŠESTIHRAN SE ZÁVITEM G 6/4"	mosaz - poniklovaná
NAPÁJECÍ NAPĚTÍ	230V nebo 400/230V 50 Hz
KRYTÍ DLE ČSN EN 60529	IP 54
OCHRANNÁ TŘÍDA DLE ČSN EN 61140 ed.2	I

ROZMĚRY A TYPY



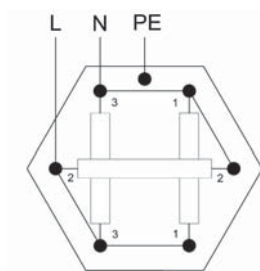
MODEL		ETT-A 2,0	ETT-A 3,0	ETT-A 4,5	ETT-A 6,0	ETT-A 7,5	ETT-A 9,0	ETT-A 12,0
JMENOVITÝ VÝKON	kW	2,0	3,0	4,5	6,0	7,5	9,0	12,0
JMENOVITÝ PROUD JEDNOU FÁZÍ	A	2,9/8,7*	4,3/13,0*	6,5/19,6*	8,7/26,1*	10,8	13,0	17,4
DÉLKA TĚLESA (L)	mm	245	305	370	495	585	680	815
DÉLKA NETOPÍČÍHO KONCE (LN)	mm	100	100	100	100	100	100	100
OBJEDNACÍ KÓD	--	8935	8936	8937	8938	8939	8940	8941

* zapojení 3x 230 V/zapojení 1x 230 V

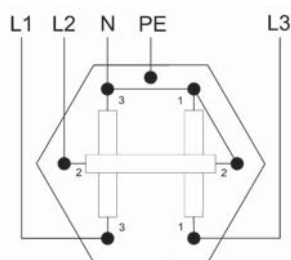
ELEKTRICKÉ PŘIPOJENÍ

1/N/PE AC 230V nebo 3/N/PE AC 400/230V:

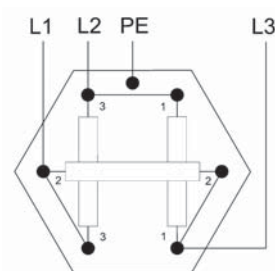
1x 230 V - 2 až 6 kW



3x230 V - 2 až 6 kW



3x400 V - 7,5 až 12 kW



ELEKTRICKÁ TOPNÁ TĚLESA G 6/4"

Výkony: 2 - 12 kW
 Použití: akumulční nádrže
 (do 6 kW vhodné pro FVE)



Elektrická topná tělesa ETT-C

Elektrická odporová **neniklovaná** tělesa s delším netopícím koncem bez termostatické hlavice určená pro ohřev stojaté i proudící otopné vody nebo nemrznoucí směsi **v akumulčních nádržích. Tělesa nejsou určena pro ohřev pitné vody v zásobnících TV!** Nejsou určena do nádrží a zásobníků z nerezavějící oceli.

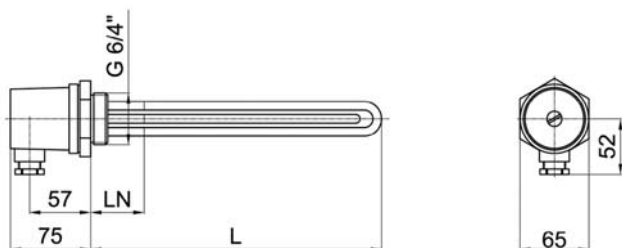
Tělesa se instalují ve vodorovné poloze, tak aby byla celá omývána pracovní kapalinou, kabelovou vývodkou dolů. Do sítě se připojují pevným připojením kabelu (není součástí dodávky) do krabicové svorkovnice nebo do rozvaděče.

Tělesa nejsou vybavena provozním ani bezpečnostním termostatem.

TECHNICKÉ ÚDAJE

TOPNÉ TĚLESO	měď - bez povrchové úpravy
PŘIPOJOVACÍ ZÁVIT	G 6/4" M
ŠESTIHRAN SE ZÁVITEM G 6/4"	mosaz - poniklovaná
NAPÁJECÍ NAPĚTÍ	230 V nebo 400/230V 50 Hz
KRYTÍ DLE ČSN EN 60529	IP 54
OCHRANNÁ TŘÍDA DLE ČSN EN 61140 ed.2	I

ROZMĚRY A TYPY



Tělesa mají prodloužený netopící konec (rozměr LN), který umožňuje použití do kombinovaných akumulčních nádrží.

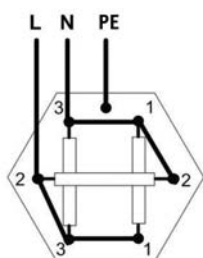
MODEL		ETT-C 2,0	ETT-C 3,0	ETT-C 5,0	ETT-C 6,0	ETT-C 7,5	ETT-C 8,2	ETT-C 9,0	ETT-C 12,0
JMENOVITÝ VÝKON	kW	2,0	3,0	5,0	6,0	7,5	8,2	9,0	12,0
JMENOVITÝ PROUD JEDNOU FÁZÍ	A	2,9/8,7	4,3/13,0	7,3/21,8	8,7/26,1*	10,8	11,8	13,0	17,4
DÉLKA TĚLESA (L)	mm	310	370	500	555	635	700	755	955
DÉLKA NETOPÍČÍHO KONCE (LN)	mm	180	180	180	180	180	180	180	180
OBJEDNACÍ KÓD	--	14519	8902	14359	8897	9618	14501	12272	12273

* zapojení 3x 230 V/zapojení 1x 230 V

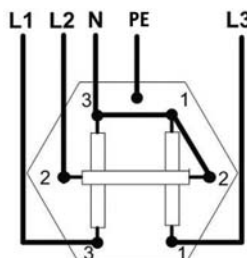
ELEKTRICKÉ PŘIPOJENÍ

1/N/PE AC 230V nebo 3/N/PE AC 400/230V:

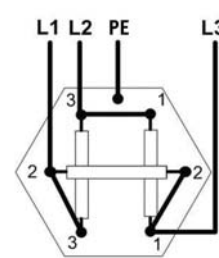
1x 230 V - 2 až 6 kW



3x 230 V - 2 až 6 kW



3x 400 V - 7,5 až 12 kW



ELEKTRICKÁ TOPNÁ TĚLESA G 6/4“ s termostatickou hlavicí, do zásuvky

Výkony: 1,2 - 3 kW

Použití: akumulční nádrže a zásobníky TV



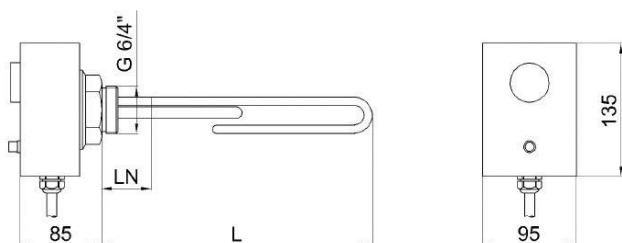
Elektrická topná tělesa ETT-M

Elektrická odporová **poniklovaná** tělesa s delším netopícím koncem **s termostatickou hlavicí** určená pro ohřev stojaté otopné vody nebo nemrznoucí směsi **v akumulčních nádržích** nebo pro ohřev pitné vody **v zásobnících TV**. Nejsou určena do nádrží a zásobníků z nerezavějící oceli.

Tělesa se instalují ve vodorovné poloze, tak aby byla celá omývána pracovní kapalinou, kabelovou vývodkou dolů. Připojují se do zásuvky kabelem **s unischuko vidlicí**.

Tělesa mají prodloužený netopící konec (rozměr LN), který umožňuje použití v kombinovaných akumulčních nádržích.

ROZMĚRY A TYPY



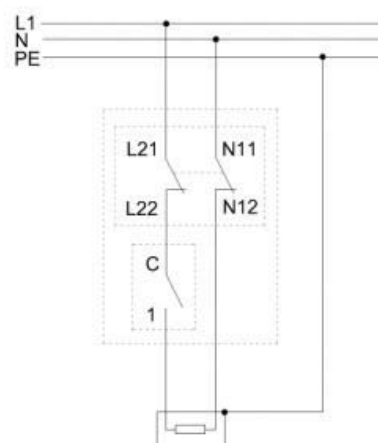
MODEL		ETT-M 1,2	ETT-M 2,0	ETT-M 2,4	ETT-M 3,0
JMENOVITÝ VÝKON	kW	1,2	2,0	2,4	3,0
JMENOVITÝ PROUD	A	5,2	8,7	10,4	13,0
DĚLKA TĚLESA (L)	mm	300	350	420	450
DĚLKA NETOPÍČHO KONCE (LN)	mm	180	180	180	180
OBJEDNACÍ KÓD	--	15166	15167	15168	15169

TECHNICKÉ ÚDAJE

TOPNÉ TĚLESO	měď - poniklovaná
PŘIPOJOVACÍ ZÁVIT	G 6/4“ M
ŠESTIHRAN SE ZÁVITEM G 6/4“	mosaz - poniklovaná
KRABICE	PC, požární odolnost UL94-5V
NAPÁJECÍ NAPĚTÍ	230V 50 Hz
KRYTÍ DLE ČSN EN 60529	IP 40
OCHRANNÁ TŘÍDA DLE ČSN EN 61140 ed.2	I
TERMOSTAT PROVOZNÍ	kapilárový, nastavitelný
PŘEPÍNACÍ KONTAKT	16 A
ROZSAH NASTAVENÍ TEPLoty	od 0 ± 5 °C do 90 ± 3 °C
ZPŮSOB NASTAVENÍ TEPLoty	otočným knoflíkem
SPÍNACÍ DIFERENCE	5 ± 1,5 °C
DOLNÍ OMEZENÍ	cca 15 °C - protimrazová ochrana
TERMOSTAT BEZPEČNOSTNÍ	kapilárový, pevně nastavený
TEPLota VYPNUTÍ	99 +0/-10 °C
RESET	ruční, po poklesu teploty pod 40 °C
KABEL	
PRŮŘEZ	3× 1,5 mm ²
DĚLKA	3 m
KABELOVÁ VÝVODKA	Pg11

ELEKTRICKÉ PŘIPOJENÍ

1/N/PE AC 230V



ELEKTRICKÁ TOPNÁ TĚLESA G 6/4“ s vypínačem a bezp. termostatem, do CSE SOL

Výkony: 2 - 3 kW

Použití: akumulční nádrže a zásobníky TV



Elektrická topná tělesa ETT-N

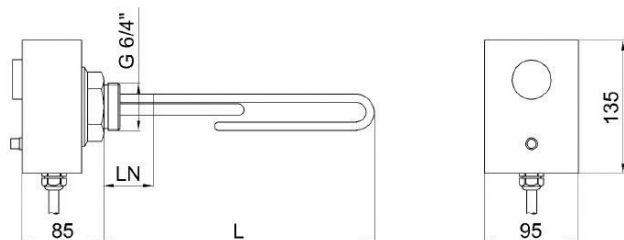
Elektrická odporová **poniklovaná** tělesa s delším netopícím koncem **s termostatickou hlavicí** určená pro ohřev stojaté otopné vody nebo nemrznoucí směsi **v akumulčních nádržích** nebo pro ohřev pitné vody **v zásobnících TV**. Nejsou určena do nádrží a zásobníků z nerezavějící oceli.

Tělesa se instalují ve vodorovné poloze, tak aby byla celá omývána pracovní kapalinou, kabelovou vývodkou dolů.

Připojují se do speciální zásuvky integrované v solární čerpadlové skupině CSE SOL, jsou vybavena vypínačem.

Tělesa mají prodloužený netopící konec (rozměr LN), který umožňuje použití v kombinovaných akumulčních nádržích.

ROZMĚRY A TYPY



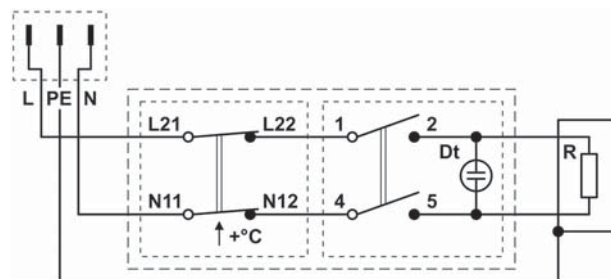
MODEL		ETT-N 2,0	ETT-N 3,0
JMENOVIÝ VÝKON	kW	2,0	3,0
JMENOVIÝ PROUD	A	8,7	13,0
DĚLKA TĚLESA (L)	mm	350	450
DĚLKA NETOPÍČÍHO KONCE (LN)	mm	180	180
OBJEDNACÍ KÓD	--	16942	16943

TECHNICKÉ ÚDAJE

TOPNÉ TĚLESO	měď - poniklovaná
PŘIPOJOVACÍ ZÁVIT	G 6/4“ M
ŠESTIHRAN SE ZÁVITEM G 6/4“	mosaz - poniklovaná
KRABICE	PC, požární odolnost UL94-5V
NAPÁJECÍ NAPĚTÍ	230V 50 Hz
KRYTÍ DLE ČSN EN 60529	IP 40
OCHRANNÁ TŘÍDA DLE ČSN EN 61140 ed.2	I
TERMOSTAT BEZPEČNOSTNÍ	kapilárový, pevně nastavený
TEPLOTA VYPNUTÍ	99 +0/-10 °C
RESET	ruční, po poklesu teploty pod 40 °C
KABEL	
PRŮŘEZ	3× 1,5 mm ²
DĚLKA	5 m
KABELOVÁ VÝVODKA	Pg11

ELEKTRICKÉ PŘIPOJENÍ

1/N/PE AC 230V



ELEKTRICKÁ TOPNÁ TĚLESA G 6/4“ s termostatickou hlavicí

Výkony: 2 - 12 kW

Použití: akumulární nádrže a zásobníky TV (ohřev z FVE)



Elektrická topná tělesa ETT-R

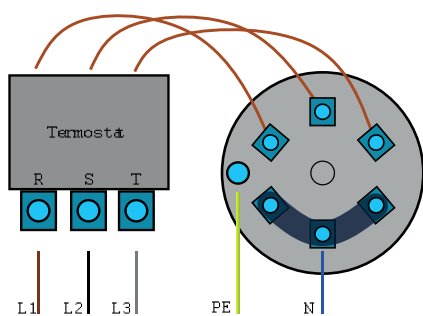
Elektrická odporová **poniklovaná** tělesa s **termostatickou hlavicí bez stykače** určená pro ohřev stojaté i proudící otopné vody nebo nemrznoucí směsi v akumulárních nádržích nebo ohřev pitné vody v zásobnících TV. Tělesa nejsou určena do nádrží a zásobníků z nerezavějící oceli. Tělesa jsou vhodná pro **využití přebytků elektrické energie z fotovoltaických elektráren**.

Tělesa se instalují ve vodorovné poloze, tak aby byla celá omývána pracovní kapalinou, kabelovou vývodkou dolů. Do sítě se připojují pevným připojením kabelu (není součástí dodávky) do krabicové svorkovnice nebo do rozvaděče.

ROZMĚRY A TYPY



ELEKTRICKÉ PŘIPOJENÍ



Platí pouze pro zapojení tělesa pětizilovým kabelem.

TECHNICKÉ ÚDAJE

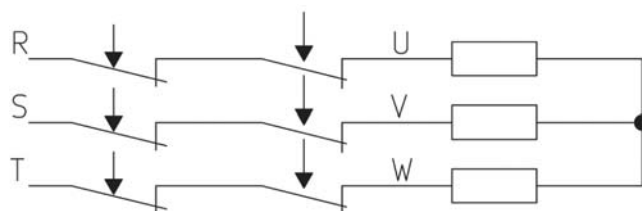
TOPNÉ TĚLESO	měď - poniklovaná
PŘIPOJOVACÍ ZÁVIT	G 6/4“ M
ŠESTIHRAN SE ZÁVITEM G 6/4“	mosaz - poniklovaná
KRABICE	plast
NAPÁJECÍ NAPĚTÍ	230V 50 Hz
KRYTÍ DLE ČSN EN 60529	IP 65
OCHRANNÁ TŘÍDA DLE ČSN EN 61140 ed.2	I
TERMOSTAT PROVOZNÍ	kapilárový, nastavitelný
PŘEPÍNACÍ KONTAKT	20 A
ROZSAH NASTAVENÍ TEPLoty	od 25 °C do 85 °C
ZPŮSOB NASTAVENÍ TEPLoty	otočným knoflíkem
SPÍNACÍ DIFERENCE	5 ± 1,5 °C
TERMOSTAT BEZPEČNOSTNÍ	kapilárový, pevně nastavený
TEPLOTA VYPNUTÍ	99 +0/-6 °C
RESET	ruční, po poklesu teploty o min. 10 K

VNITŘNÍ ZAPOJENÍ

3/N/PE AC 230V

t 99 °C

t 25–85 °C



MODEL		ETT-R 2,0	ETT-R 3,0	ETT-R 4,5	ETT-R 6,0	ETT-R 9,0	ETT-R 12,0
JMENOVIÝ VÝKON	kW	2,0	3,0	4,5	6,0	9,0	12,0
MAX. PROUD	A	20	20	20	20	20	20
DĚLKA TĚLESA (L)	mm	295	295	360	485	670	805
DĚLKA NETOPÍCÍHO KONCE (LN)	mm	100	100	100	100	100	100
OBJEDNACÍ KÓD	--	19695	19699	19691	19277	19693	20168

ELEKTRICKÁ TOPNÁ TĚLESA G 6/4“ s termostatickou hlavicí

Výkony: 7,5 - 12 kW

Použití: akumulární nádrže a zásobníky TV

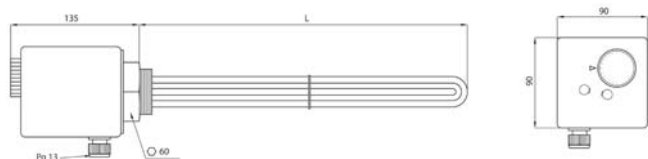


Elektrická topná tělesa ETT-S

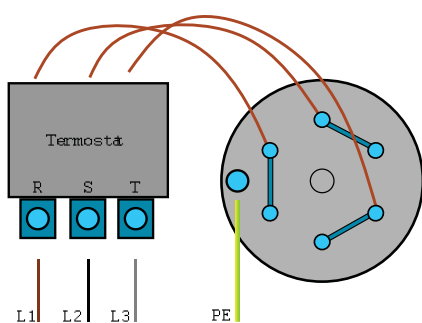
Elektrická odporová **poniklovaná** tělesa s **termostatickou hlavicí bez stykače** určená pro ohřev stojaté i proudící otopné vody nebo nemrznoucí směsi v akumulárních nádržích nebo ohřev pitné vody v zásobnících TV. Tělesa nejsou určena do nádrží a zásobníků z nerezavějící oceli.

Tělesa se instalují ve vodorovné poloze, tak aby byla celá omývána pracovní kapalinou, kabelovou vývodkou dolů. Do sítě se připojují pevným připojením kabelu (není součástí dodávky) do krabicové svorkovnice nebo do rozvaděče.

ROZMĚRY A TYPY



ELEKTRICKÉ PŘIPOJENÍ

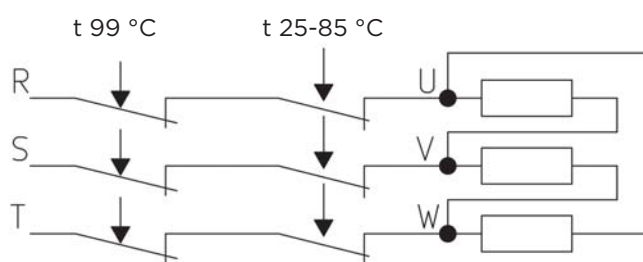


TECHNICKÉ ÚDAJE

TOPNÉ TĚLESO	měď - poniklovaná
PŘIPOJOVACÍ ZÁVIT	G 6/4“ M
ŠESTIHRAN SE ZÁVITEM G 6/4“	mosaz - poniklovaná
KRABICE	plast
NAPÁJECÍ NAPĚTÍ	230V 50 Hz
KRYTÍ DLE ČSN EN 60529	IP 65
OCHRANNÁ TŘÍDA DLE ČSN EN 61140 ed.2	I
TERMOSTAT PROVOZNÍ	kapilárový, nastavitelný
PŘEPÍNAČÍ KONTAKT	20 A
ROZSAH NASTAVENÍ TEPLoty	od 25 °C do 85 °C
ZPŮSOB NASTAVENÍ TEPLoty	otočným knoflíkem
SPÍNACÍ DIFERENCE	5 ± 1.5 °C
TERMOSTAT BEZPEČNOSTNÍ	kapilárový, pevně nastavený
TEPLOTA VYPNUTÍ	99 +0/-6 °C
RESET	ruční, po poklesu teploty o min. 10 K

VNITŘNÍ ZAPOJENÍ

3/N/PE AC 400V



MODEL

		ETT-S 7,5	ETT-S 9,0	ETT-S 12,0
JMENOVIÝ VÝKON	kW	7,5	9,0	12,0
MAX. PROUD	A	20	20	20
DĚLKA TĚLESA (L)	mm	575	670	805
DĚLKA NETOPÍČÍHO KONCE (LN)	mm	100	100	100
OBJEDNACÍ KÓD	--	20169	19701	20167

ELEKTRICKÁ TOPNÁ TĚLESA G 6/4“

s termostatickou hlavicí

Výkony: 2 - 6 kW

Použití: akumulární nádrže a zásobníky TV (ohřev z FVE)



Elektrická topná tělesa ETT-U

Elektrická odporová **poniklovaná** tělesa s **termostatickou hlavicí bez stykače** určená pro ohřev stojaté i proudící otopné vody nebo nemrznoucí směsi v akumulárních nádržích nebo ohřev pitné vody v zásobnících TV. Tělesa nejsou určena do nádrží a zásobníků z nerezavějící oceli. Tělesa jsou vhodná pro **využití přebytků elektrické energie z fotovoltaických elektráren**.

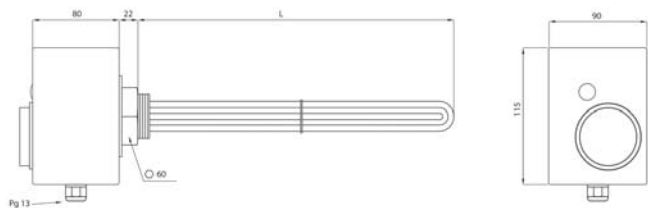
Tělesa se instalují ve vodorovné poloze, tak aby byla celá omývána pracovní kapalinou, kabelovou vývodkou dolů. Do sítě se připojují pevným připojením 5žilového kabelu (u kódu 20219 7žilového) do krabicové svorkovnice nebo do rozvaděče.

Tělesa mají prodloužený netopící konec (rozměr LN), který umožňuje použití v kombinovaných akumulárních nádržích.

TECHNICKÉ ÚDAJE

TOPNÉ TĚLESO	měď - poniklovaná
PŘIPOJOVACÍ ZÁVIT	G 6/4“ M
ŠESTIHRAN SE ZÁVITEM G 6/4“	mosaz - poniklovaná
KRABICE	plast
NAPÁJECÍ NAPĚTÍ	230V 50 Hz
KRYTÍ DLE ČSN EN 60529	IP 54
OCHRANNÁ TŘÍDA DLE ČSN EN 61140 ed.2	I
TERMOSTAT PROVOZNÍ	kapilárový, nastavitelný
PŘEPÍNAČÍ KONTAKT	20 A
ROZSAH NASTAVENÍ TEPLoty	od 15 °C do 80 °C
ZPŮSOB NASTAVENÍ TEPLoty	otočným knoflíkem
SPÍNAČÍ DIFERENCE	5 ± 1,5 °C
TERMOSTAT BEZPEČNOSTNÍ	kapilárový, pevně nastavený
TEPLOTA VYPNUTÍ	99 +0/-6 °C
RESET	ruční, po poklesu teploty o min. 10 K

ROZMĚRY A TYPY

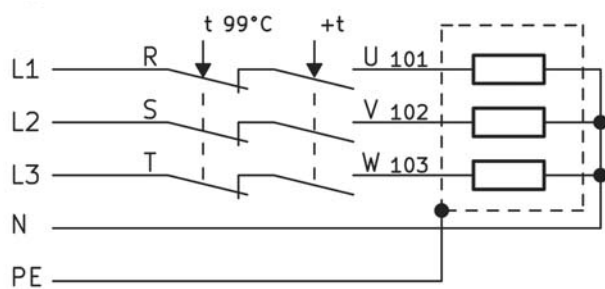


MODEL		ETT-U 2,0	ETT-U 3,0	ETT-U 5,0	ETT-U 6,0
JMENOVITÝ VÝKON	kW	2,0	3,0	5,0	6,0
MAX. PROUD	A	20	20	20	20
PŘIPOJOVACÍ KABEL	-	5x1,5	5x2,5	5x2,5	7x1,5
DĚLKA TĚLESA (L)	mm	295	295	360	485
DĚLKA NETOPÍČÍHO KONCE (LN)	mm	180	180	180	180
OBJEDNACÍ KÓD	--	20214	20220	20216	20219

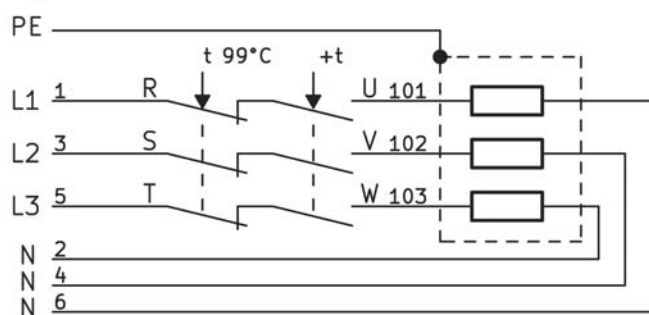
ELEKTRICKÉ PŘIPOJENÍ

3/N/PE AC 230V

2 až 5 kW



6 kW



KABEL

PRŮŘEZ

viz tabulka modelů

DÉLKA

2m

KABELOVÁ VÝVODKA

Pg13

ELEKTRICKÁ TOPNÁ TĚLESA G 6/4“ s termostatickou hlavicí, se stykačem

Výkony: 2 - 3 kW

Použití: akumulární nádrže a zásobníky TV



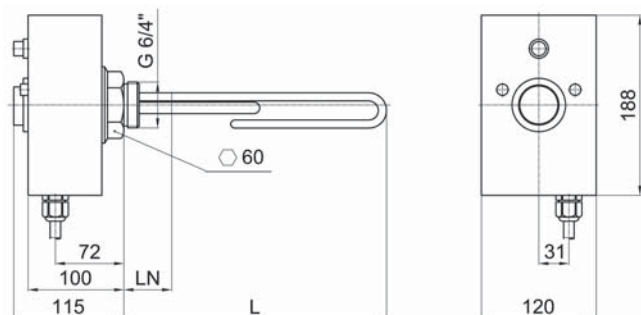
Elektrická topná tělesa ETT-D2

Elektrická odporová **poniklovaná** tělesa s **termostatickou hlavicí** se stykačem určená pro ohřev stojaté otopné vody nebo nemrznoucí směsi v akumulárních nádržích nebo pitné vody v zásobnících TV. Tělesa nejsou určena do nádrží a zásobníků z nerezavějící oceli. Tělesa **jsou vhodná pro ohřev pitné vody** v zásobnících TV.

Tělesa se instalují ve vodorovné poloze, tak aby byla celá omývána pracovní kapalinou, kabelovou vývodkou dolů. Do sítě se připojují pevným připojením 5žilového kabelu do krabicové svorkovnice nebo do rozvaděče.

Topné těleso má vstup pro ovládání signálem HDO a vstup pro ovládání z nadřazené regulace.

ROZMĚRY A TYPY



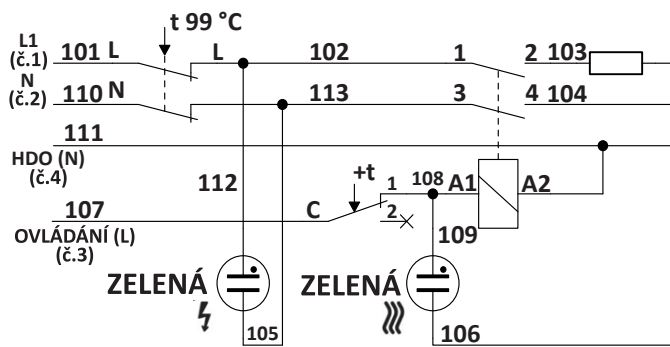
MODEL		ETT-D2 2,0	ETT-D2 3,0
JMENOVIÝ VÝKON	kW	2,0	3,0
JMENOVIÝ PROUD	A	8,7	13,0
DĚLKA TĚLESA (L)	mm	315	370
DĚLKA NETOPÍČÍHO KONCE (LN)	mm	100	100
OBJEDNACÍ KÓD	--	19703	19710

TECHNICKÉ ÚDAJE

TOPNÉ TĚLESO	měď - poniklovaná
PŘIPOJOVACÍ ZÁVIT	G 6/4“ M
ŠESTIHRAN SE ZÁVITEM G 6/4“	mosaz - poniklovaná
KRABICE	hliníková slitina
NAPÁJECÍ NAPĚTÍ	230V 50 Hz
KRYTÍ DLE ČSN EN 60529	IP 54
OCHRANNÁ TŘÍDA DLE ČSN EN 61140 ed.2	I
TERMOSTAT PROVOZNÍ	kapilárový, nastavitelný
PŘEPÍNACÍ KONTAKT	16 A
ROZSAH NASTAVENÍ TEPLoty	od 0 ± 5 °C do 90 ± 3 °C
ZPŮSOB NASTAVENÍ TEPLoty	otočným knoflíkem
SPÍNACÍ DIFERENCE	5 ± 1,5 °C
DOLNÍ OMEZENÍ	cca 15 °C - protimrazová ochrana
TERMOSTAT BEZPEČNOSTNÍ	kapilárový, pevně nastavený
TEPLota VYPNUTÍ	99 +0/-10 °C
RESET	ruční, po poklesu teploty pod 40 °C
STYKAČ	AC1 : 20 A / 690 V, 1Z
NAPĚTÍ CÍVKY	AC 220 - 240 V
KMITOČET	50 Hz

ELEKTRICKÉ PŘIPOJENÍ

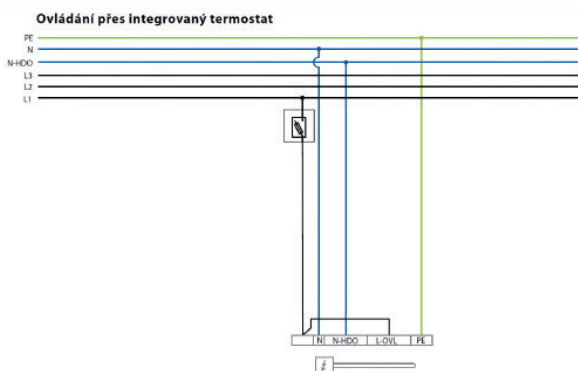
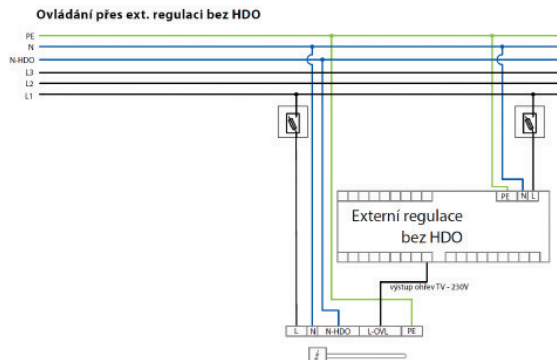
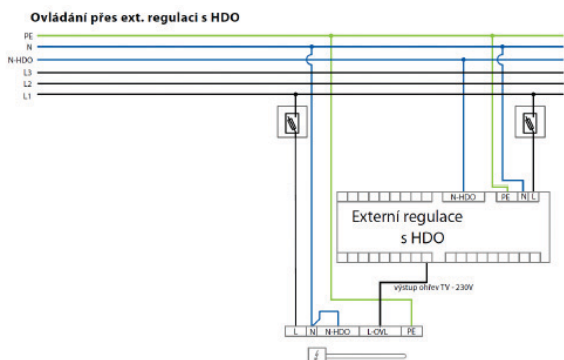
1/N/PE AC 230V



KABEL

PRŮŘEZ	5 × 1,5 mm ²
DÉLKA	2 m
KABELOVÁ VÝVODKA	Pg16

PŘÍKLADY ZAPOJENÍ



☺ - Těleso topí
 ✖ - Topné těleso je v pořádku, připojeno k el. síti a připraveno k použití.

ELEKTRICKÁ TOPNÁ TĚLESA G 6/4“ s termostatickou hlavicí, se stykačem

Výkony: 3 - 5 kW

Použití: akumulární nádrže a zásobníky TV (ohřev z FVE)



Elektrická topná tělesa ETT-F2

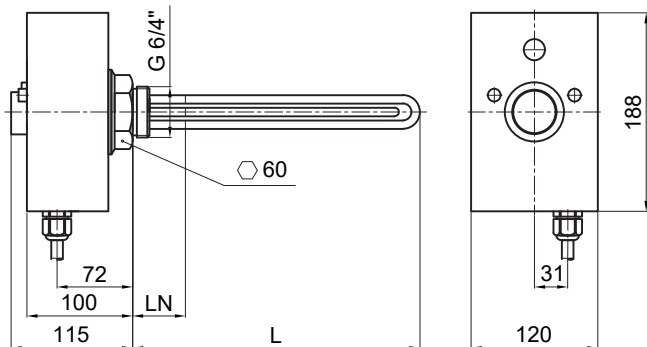
Elektrická odporová **poniklovaná** tělesa s **termostatickou hlavicí se stykačem** určená pro ohřev stojaté otopné vody nebo nemrznoucí směsi v akumulárních nádržích nebo ohřev pitné vody v zásobnících TV. Topné těleso pro **využití elektrické energie z fotovoltaické elektrárny**.

Tělesa se instalují ve vodorovné poloze, tak aby byla celá omývána pracovní kapalinou, kabelovou vývodkou dolů. Do sítě se připojují pevným připojením 7žilového kabelu do krabicové svorkovnice nebo do rozvaděče.

Topné těleso má vstup pro ovládání signálem HDO a vstup pro ovládání z nadřazené regulace.

Tělesa mají prodloužený netopící konec (rozměr LN), který umožňuje použití v kombinovaných akumulárních nádržích.

ROZMĚRY A TYPY



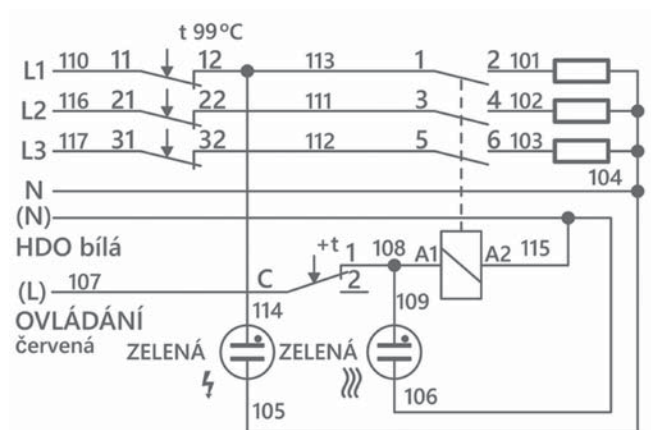
MODEL		ETT-F2 3	ETT-F2 5
JMENOVITÝ VÝKON	kW	3,0	5
JMENOVITÝ PROUD	A	4,3	6,5
DĚLKA TĚLESA (L)	mm	370	500
DĚLKA NETOPÍČÍHO KONCE (LN)	mm	180	180
OBJEDNACÍ KÓD	--	2032	20234

TECHNICKÉ ÚDAJE

TOPNÉ TĚLESO	měď - poniklovaná
PŘIPOJOVACÍ ZÁVIT	G 6/4“ M
ŠESTIHRAN SE ZÁVITEM G 6/4“	mosaz - poniklovaná
KRABICE	hliníková slitina
NAPÁJECÍ NAPĚTÍ	230V 50 Hz
KRYTÍ DLE ČSN EN 60529	IP 54
OCHRANNÁ TŘÍDA DLE ČSN EN 61140 ed.2	I
TERMOSTAT PROVOZNÍ	kapilárový, nastavitelný
PŘEPÍNACÍ KONTAKT	16 A
ROZSAH NASTAVENÍ TEPLoty	od 0 ± 5 °C do 90 ± 3 °C
ZPŮSOB NASTAVENÍ TEPLoty	otočným knoflíkem
SPÍNACÍ DIFERENCE	5 ± 1,5 °C
DOLNÍ OMEZENÍ	cca 15 °C - protimrazová ochrana
TERMOSTAT BEZPEČNOSTNÍ	kapilárový, pevně nastavený
TEPLota VYPNUTÍ	99 +0/-6 °C
RESET	ruční, po poklesu teploty pod 50 °C
STYKAČ	AC1 : 20 A / 690 V, 1Z
NAPĚTÍ CÍVKY	AC 220 - 240 V
KMITOČET	50 Hz

ELEKTRICKÉ PŘIHOJENÍ

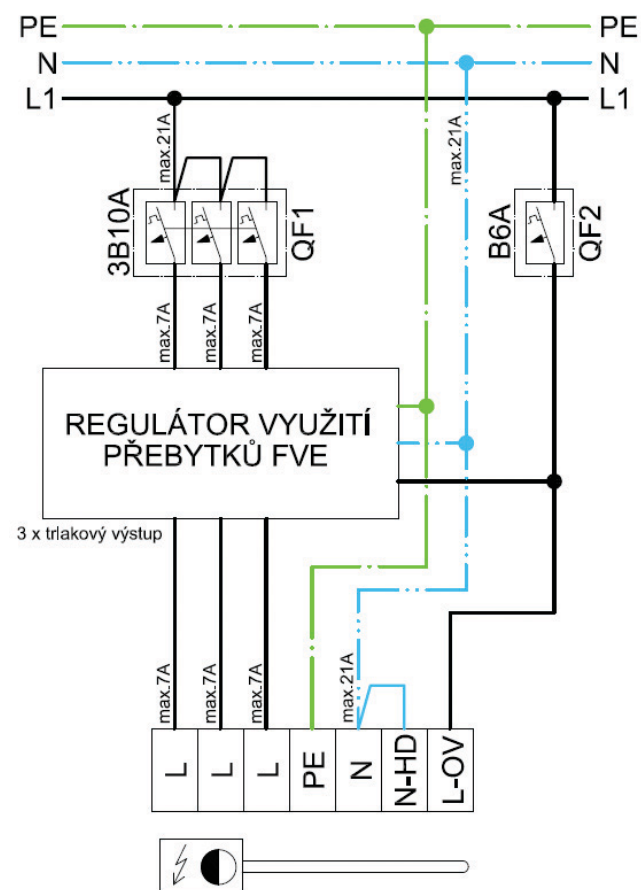
3/N/PE AC 400/230 V



KABEL

PRŮŘEZ	7 × 2,5 mm ²
DĚLKA	2 m
KABELOVÁ VÝVODKA	Pg16

PŘÍKLADY ZAHOJENÍ



ELEKTRICKÁ TOPNÁ TĚLESA G 6/4“ s termostatickou hlavicí, se stykačem

Výkony: 2 - 9 kW

Použití: akumulární nádrže a zásobníky TV



Elektrická topná tělesa ETT-P

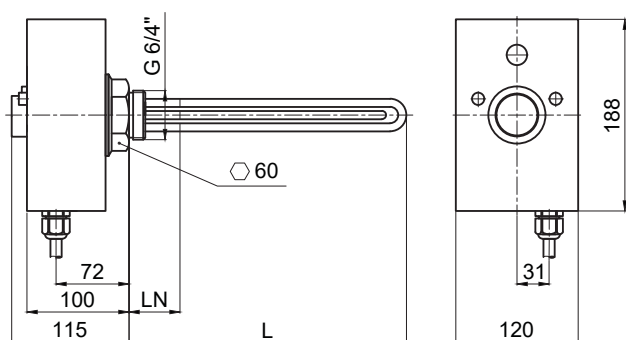
Elektrická odporová **poniklovaná** tělesa s **termostatickou hlavicí se stykačem** určená pro ohřev stojaté i proudící otopné vody nebo nemrznoucí směsi v akumulárních nádržích nebo ohřev pitné vody v zásobnících TV. Tělesa nejsou určena do nádrží a zásobníků z nerezavějící oceli. Tělesa **jsou vhodná pro ohřev pitné vody** v zásobnících TV.

Tělesa se instalují ve vodorovné poloze, tak aby byla celá omývána pracovní kapalinou, kabelovou vývodkou dolů. Do sítě se připojují pevným připojením 7žilového kabelu do krabicové svorkovnice nebo do rozvaděče.

Topné těleso má vstup pro ovládání signálem HDO a vstup pro ovládání z nadřazené regulace.

Tělesa mají prodloužený netopící konec (rozměr LN), který umožňuje použití v kombinovaných akumulárních nádržích.

ROZMĚRY A TYPY



TECHNICKÉ ÚDAJE

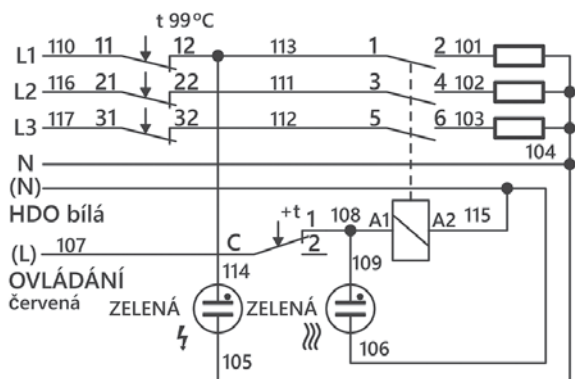
TOPNÉ TĚLESO	měď - poniklovaná
PŘIPOJOVACÍ ZÁVIT	G 6/4“ M
ŠESTIHRAN SE ZÁVITEM G 6/4“	mosaz - poniklovaná
NAPÁJECÍ NAPĚTÍ	400/230V 50 Hz
KRYTÍ DLE ČSN EN 60529	IP 54
OCHRANNÁ TŘÍDA DLE ČSN EN 61140 ed.2	I
TERMOSTAT PROVOZNÍ	kapilárový, nastavitelný
PŘEPÍNAČÍ KONTAKT	16 A
ROZSAH NASTAVENÍ TEPLoty	od 0 ± 5 °C do 90 ± 3 °C
ZPŮSOB NASTAVENÍ TEPLoty	otočným knoflíkem
SPÍNACÍ DIFERENCE	5 ± 1,5 °C
DOLNÍ OMEZENÍ	cca 15 °C - protimrazová ochrana
TERMOSTAT BEZPEČNOSTNÍ	kapilárový, pevně nastavený
TEPLota VYPNUTÍ	99 +0/-6 °C
RESET	ruční, po poklesu teploty pod 80 °C
STYKAČ	AC1 : 20 A / 690 V, 1Z
NAPĚTÍ CÍVKY	AC 220 - 240 V
KMITOČET	50 Hz

MODEL		ETT-P 2,0	ETT-P 3,0	ETT-P 4,5	ETT-P 6,0	ETT-P 7,5	ETT-P 8,2	ETT-P 9,0
JMENOVIÝ VÝKON	kW	2,0	3,0	4,5	6,0	7,5	8,2	9,0
JMENOVIÝ PROUD	A	2,9	4,3	6,5	8,7	10,8	11,9	13,0
DĚLKA TĚLESA (L)	mm	310	370	500	555	635	700	755
DĚLKA NETOPÍČÍHO KONCE (LN)	mm	180	180	180	180	180	180	180
OBJEDNACÍ KÓD	--	19041	19043	18915	18386	19045	19042	19044

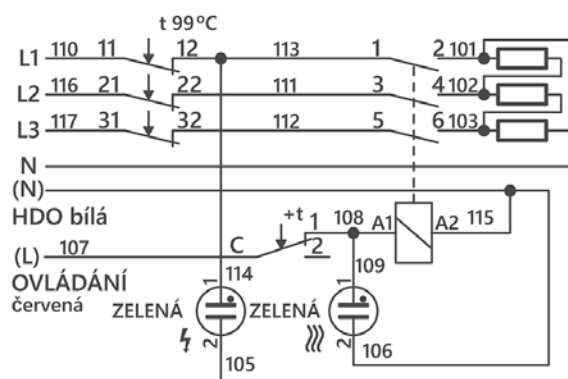
ELEKTRICKÉ PŘIPOJENÍ

3/N/PE AC 400/230V

2- 6 kW

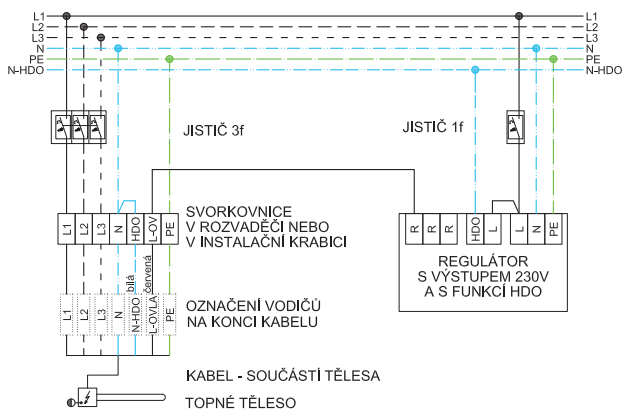


7,5 - 9 kW

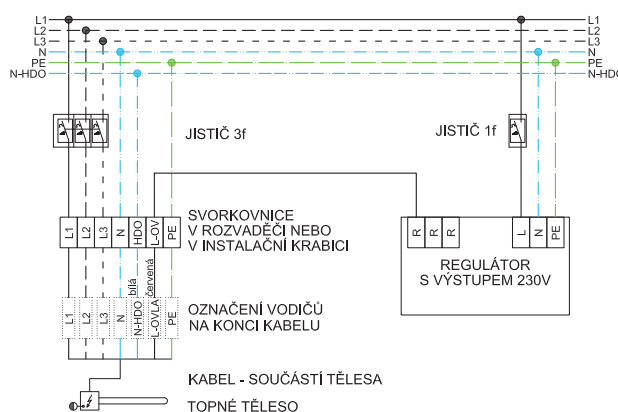


PŘÍKLADY ZAPOJENÍ

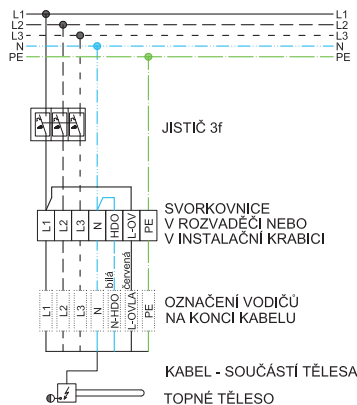
Ovládání přes ext. regulaci s HDO



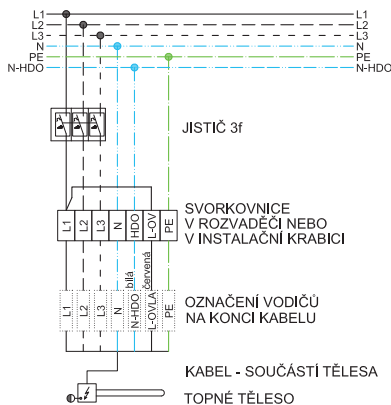
Ovládání přes ext. regulaci bez HDO



Ovládání přes integrovaný termostat bez HDO



Ovládání přes integrovaný termostat s HDO



ELEKTRICKÁ TOPNÁ TĚLESA M 48×2

Výkony: 2 - 9 kW
 Použití: elektrokotle



Elektrická topná tělesa ETT-B

Elektrická odporová **neniklovaná** tělesa bez termostatické hlavice určená pro ohřev proudící otopné vody nebo nemrznoucí směsi **v elektrokotlích**. Tělesa nejsou určena k ohřevu kapaliny v nádržích z nerezavějící oceli.

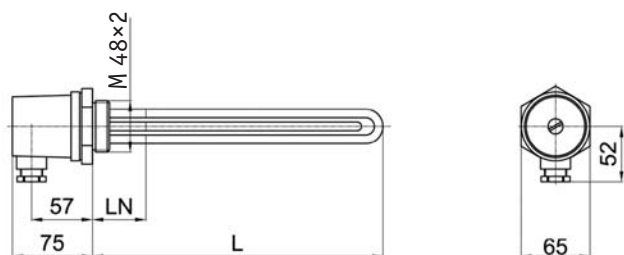
Tělesa se instalují ve vodorovné poloze, tak aby byla celá omývána pracovní kapalinou, kabelovou vývodkou dolů. Do sítě se připojují pevným připojením kabelu (není součástí dodávky) do krabicové svorkovnice nebo do rozvaděče.

Tělesa nejsou vybavena provozním ani bezpečnostním termostatem.

TECHNICKÉ ÚDAJE

TOPNÉ TĚLESO	měď - bez povrchové úpravy
PŘIPOJOVACÍ ZÁVIT	M 48×2 vnější
ŠESTIHRAN SE ZÁVITEM G 6/4"	mosaz - poniklovaná
NAPÁJECÍ NAPĚTÍ	230 V nebo 400/230V 50 Hz
KRYTÍ DLE ČSN EN 60529	IP 54
OCHRANNÁ TŘÍDA DLE ČSN EN 61140 ed.2	I

ROZMĚRY A TYPY



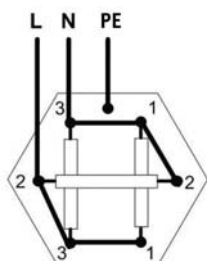
MODEL		ETT-B 2,0	ETT-B 3,0	ETT-B 4,5	ETT-B 6,0	ETT-B 7,5	ETT-B 9,0
JMENOVITÝ VÝKON	kW	2,0	3,0	4,5	6,0	7,5	9,0
JMENOVITÝ PROUD JEDNOU FÁZÍ	A	2,9/8,7*	4,3/13,0*	6,5/19,6*	8,7/26,1*	10,8	13
DĚLKA TĚLESA (L)	mm	178	240	333	428	520	615
DĚLKA NETOPÍČÍHO KONCE (LN)	mm	45	45	45	45	45	45
OBJEDNACÍ KÓD	--	4973	4972	4971	4970	4969	16950

* zapojení 3x 230 V/zapojení 1x 230 V

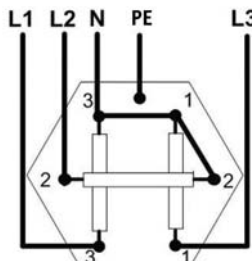
ELEKTRICKÉ PŘIPOJENÍ

1/N/PE AC 230V nebo 3/N/PE AC 400/230V:

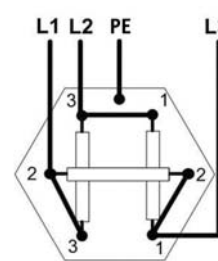
230 V - 2 a 3 kW



3x 230 V - 2 až 6 kW



3x 400 V - 7,5 a 9 kW



Maximální délky topných těles v zásobnících a nádržích

Typ zásobníku	Max. délka tělesa v návarku [mm]	Počet návarků pro instalaci tělesa	Max. délka tělesa v přírubě [mm]	Obj. kód příruby	Typ nádrže	Max. délka tělesa v návarku [mm]	Počet návarků pro instalaci tělesa
ZÁSObNÍKY					AKUMULAČNÍ NÁDRŽE		
ROBC 200	500	1	500	17199	PSWF 300 N+	635	3
ROBC 300	500	1	500	17199	PSWF 500 N+	680	3
ROBC 400	635	1	585	17432	PSWF 800 N+	755	3
ROBC 500	680	1	680	17432	PSWF 1000 N+	755	3
ROBC 750	815	1	815	17428	PSWF 1500 N+	955	3
ROBC 1000	815	1	815	17428	PSWF 2000 N+, N25	955	3 ³⁾
ROBC 1500	815	1	815	17435	PS 600 ES+	700	1 ²⁾
ROBC 2000	815	1	815	17435	PS 900 ES+	815	1 ²⁾
ROBC 2500	815	1	815	17435	PS 1100 ES+	815	1 ²⁾
ROBC 3000	815	1	815	17435	PS 500 E+	680	1
RBC 200 HP	500	1	370	17434	PS 750 E+	755	1
RBC 300 HP	500	1	370	17434	PS 1000 E+	815	1
RBC 300 HP 3.2V	500	1	370	17432	PS 1100 E+	815	1
RBC 400 HP	635	1	470	17434	PS 1250 E+	955	1
RBC 500 HP	680	1	500	17434	PS 80 Z, ZC	585	1
RBC 750 HP	815	1	635	17428	PS 100 IZ	500	2
RBC 1000 HP	-	0	635	17428	PS 200 IZ	500	2
RBC 1500 HP	-	0	815	17435	PS 200 N+	500	5
RBC, R2BC 200	500	1	370	17199	PS a PS2F 300 N+	635	5
RBC, R2BC 300	500	1	370	17199	PS 400 N+	635	5
RBC, R2BC 400	635	1	470	17432	PS 500 Nx a PS2F 500 N+	680	5 ³⁾
RBC, R2BC 500	680	1	500	17432	PS 600 N+	700	5
RBC, R2BC 750	815	1	635	17433	PS 700 N+	755	5
RBC, R2BC 1000	815	1	635	17433	PS a PS2F 800 N+	815	5
RBC, R2BC 1500	815	1	815	17435	PS 900 N+	815	5
RBC, R2BC 2000	815	1	815	17435	PS 1000 Nx a PS2F 1000 N+	815	5 ³⁾
RBC, R2BC 2500	815	1	815	17435	PS 1100 N+	815	5
RBC, R2BC 3000	815	1	815	17436	PS 1500 Nx a PS2F 1500 N+	955	5 ³⁾
RxDC 160	500	1	-	-	PS 2000 Nx a PS2F 2000 N+	955	5 ³⁾
RxDC 200	500	1	-	-	PSxx 3000 N25	955	5 ³⁾
RxDC 250	500	1	-	-	PSxx 4000 N25	955	5 ³⁾
RxDC 300	500	1	370	12707	PSxx 5000 N25	955	5 ³⁾
RGC 120	370	1	-	-	PS 400 K+	680	5
RGC 170	500	1	-	-	PS 500 K+	700	5
RGC 300 HP 2.5	-	0	470	součást zásobníku	PS 600 K+	755	5
NBC 170 HP	-	0	-	-	PS 700 K+	815	5
HSK 220 TV	-	0	-	-	PS 900 K+	815	5
					PS 1100 K+	955	5
Typ nádrže	Max. délka tělesa v návarku [mm]	Počet návarků pro instalaci tělesa					

NÁDRŽE S PŘÍPRAVOU TV

DUO 390/130 x	500	3 ¹⁾
DUO 600/200 x	500	3 ¹⁾
DUO 750/200 x	635	3 ¹⁾
DUO 1000/200 x	700	3 ¹⁾
DUO 1700/200 x	955	3 ¹⁾
HSK 250 PB	500	3 ⁴⁾
HSK 350 K P-B	-	0
HSK 390 x	555	3 ¹⁾
HSK 400 x	635	3 ⁴⁾
HSK 600 x	555	3 ¹⁾
HSK 650 PB	755	3 ⁴⁾
HSK 750 x	700	3 ¹⁾
HSK 1000 x	755	3 ¹⁾
HSK 1700 x	955	3 ¹⁾

¹⁾ - typ P a PV má navíc 4. návarek pro fotovoltaické těleso

²⁾ - nádrž má pouze 4 návarky pro připojení zdrojů

³⁾ - u nádrží N25 je nutné použít redukci G 2,5" M x G 6/4" F

⁴⁾ - v tomto typu nádrže HSK není nutno používat tělesa s delším netopícím koncem

Přehled těles

Následující tabulky ukazují základní přehled nabízených typů elektrických topných těles.

Elektrická topná tělesa G 1/2" pro koupelňové radiátory

Termostat	Typové označení	El. připojení	Kabel	Konektor	Výkon (kW)	Strana
žádný	Z-ZT	1x 230 V	3 m	vidlice	200-1350	4
	Z-ZTV	1x 230 V	3 m	vidlice s vypínačem	300-1350	5
zásuvkový	Z-SKVT	1x 230 V	3 m	vidlice	300-1350	6
zásuvkový s časovačem	Z-SKVT-T	1x 230 V	3 m	vidlice	300-1350	7
integrováný elektronický s displejem a s časovačem	TT-TNTW	1x 230 V	1,2 m	x	300-900	8

Elektrická topná tělesa G 6/4" pro akumulční nádrže a zásobníky TV

Termostat	Typové označení	Povrchová úprava ¹⁾	El. připojení ²⁾	Délka netopícího konce (mm)	Kabel	Konektor	Vhodné pro FVE	Výkon (kW)	Strana
žádný	ETT-A	Ni	3x 230 V (1x 230 V)	100	x	x	✓	2-6	10
			3x 400 V	100	x	x	x	7,5-12	10
	ETT-C	Cu	3x 230 V (1x 230 V)	180	x	x	✓	2-6	11
			3x 400 V	180	x	x	x	7,5-12	11
provozní a havarijní	ETT-M	Ni	1x 230 V	180	3 m	vidlice	x	1,2-3	12
	ETT-N	Ni	1x 230 V	180	5 m	zástrčka do CSE SOL	x	2-3	13
	ETT-R	Ni	3x 230 V (1x 230 V)	100	x	x	✓	2-12	14
	ETT-S	Ni	3x 400 V	100	x	x	x	7,5-12	15
	ETT-U	Ni	3x 230 V (1x 230 V)	180	2 m	x	✓	2-6	16
provozní a havarijní, se stykačem	ETT-D2	Ni	1x 230 V	100	2 m	x	x	2-3	18
	ETT-F2	Ni	3x 230 V (1x 230 V)	180	2 m	x	✓	3-5	20
	ETT-P	Ni	3x 230 V	180	2 m	x	x	2-6	22
3x 400 V			180	2 m	x	x	7,5-12	22	

Elektrická topná tělesa M 48x2 pro elektrokotle

Termostat	Typové označení	El. připojení ²⁾	Kabel	Výkon (kW)	Strana
žádný	ETT-B	3x 230 V (1x 230 V)	x	2-6	24
		3x 400 V	x	7,5-9	24

¹⁾ Niklované modely jsou vhodné pro ohřev pitné vody.

²⁾ 3 x 230 V = zapojení do hvězdy
3 x 400 V = zapojení do trojúhelníku

VÝROBA ELEKTRICKÝCH TOPNÝCH TĚLES NA ZAKÁZKU

Dle Vaší poptávky Vám navrhne a následně vyrobíme různé typy elektrických topných těles.

Poptávky zasílejte na adresu: poptavky@regulus.cz

PŘÍKLADY



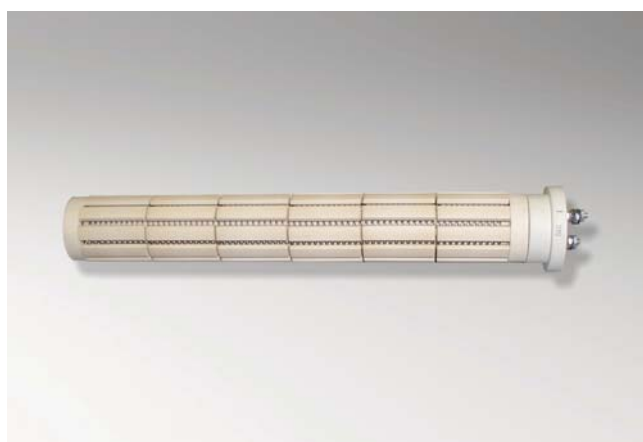
Topná tělesa s termostatem do koupelnových radiátorů



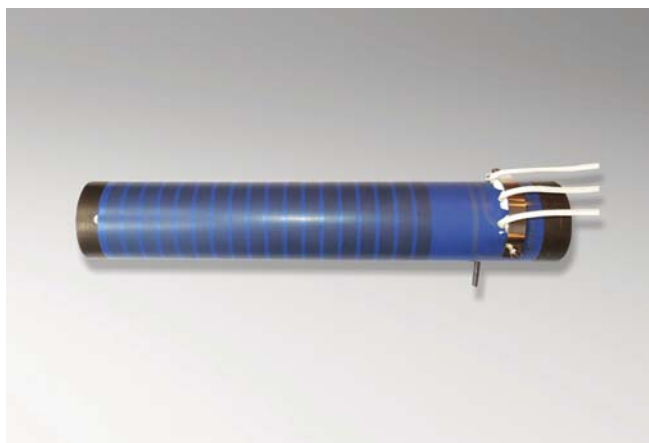
Topné těleso trubkové vinuté pro ohřev vzduchu



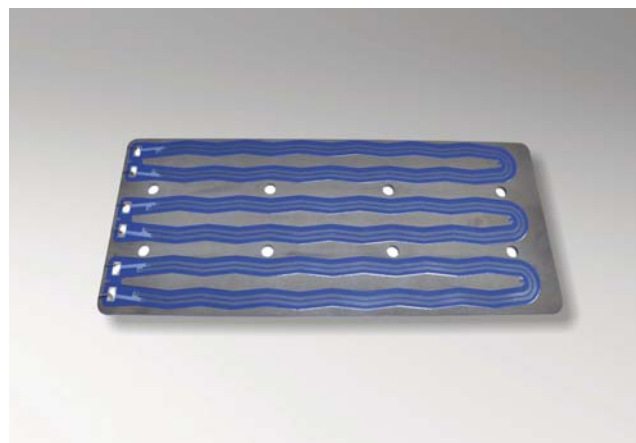
Topné těleso úhlové



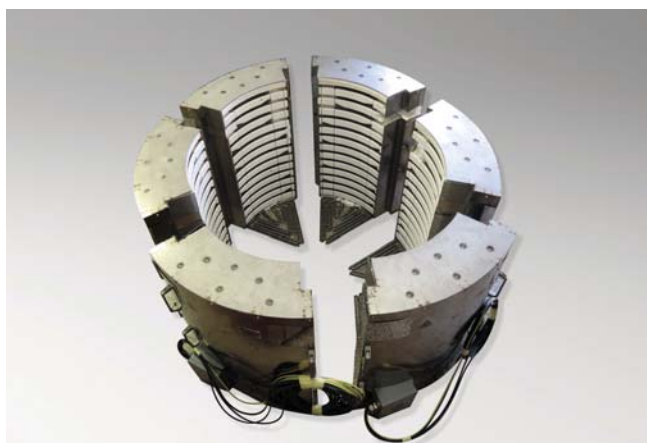
Topné těleso keramické



Tištěné topné těleso válcové



Tištěné topné těleso ploché



Systém infraohřevu



Topný pás pro minipivovary



Topný pás keramický



Topná tělesa pro teplovzdušný výměník

