

Základní charakteristika	
Použití	řízení teploty zpátečky kotlů na tuhá paliva nebo řízení teploty výstupu do směřovaného otopného okruhu externí regulací
Popis	skládá se z čerpadla WILO Yonos Para RS 25/7.5, třicestného směšovacího ventilu LK 840 s pohonem AVC a izolace
Pracovní kapalina	voda, směs voda-glykol (max. 1:1) nebo směs voda-glycerín (max. 2:1)
Instalace	vratné potrubí kotle na tuhá paliva nebo výstupní potrubí do otopného okruhu, min. vzdálenost osy potrubí od zdi je 100 mm
Objednací kód	16848



Parametry čerpadlové skupiny CSE MIX W 5/4M	
Pracovní teplota kapaliny	5 - 110 °C
Max. pracovní tlak	6 bar
Teplota okolí	5 - 40 °C
Max. relativní vlhkost	95 % bez kondenzace
Napájení	230 V, 50 Hz
Materiál izolace	EPP RG 60 g/l
Celkové rozměry	325 x 140 x 220 mm
Celková hmotnost	3,9 kg
Připojení	2 x G 5/4" M, 1 x G 5/4" F

Čerpadlo WILO Yonos Para RS 25/7.5 RKC 130 mm

Elektrické parametry	
Napájení	230 V, 50 Hz
Příkon (min./max.)	4/75 W
Proud (min./max.)	0,04/0,66 A
Elektrické krytí	IPX4D
Max. otáčky	4770 ot/min
Index energ. účinnosti	≤ 0,21 dle EN 16 297/3
Ochrana motoru	vestavěná

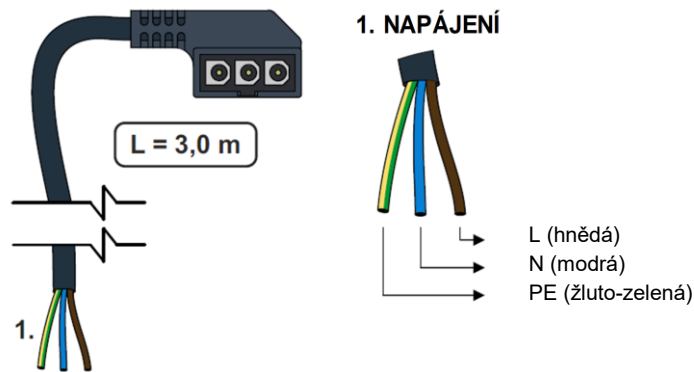
Min. tlak v sacím hrdle čerpadla k zamezení kavitace

Min. tlak v sacím hrdle čerpadla	0,5 mH ₂ O při 50 °C
	4,4 mH ₂ O při 95 °C

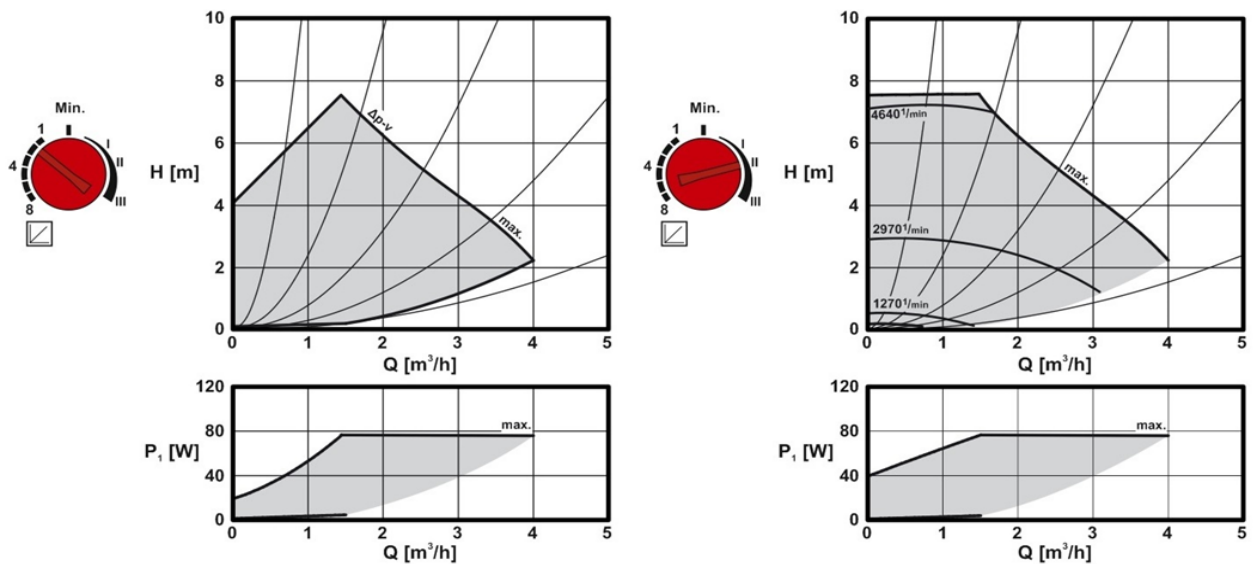
Provozní parametry

Pracovní teplota kapaliny	0 - 100 °C při teplotě okolí 58 °C
Max. pracovní tlak	6 bar
Max. dopravní výška	7,6 m

Připojení čerpadla WILO Yonos PARA RS - konektor MOLEX



Výkonové křivky čerpadla WILO Yonos Para RS



Směšovací ventil LK 840

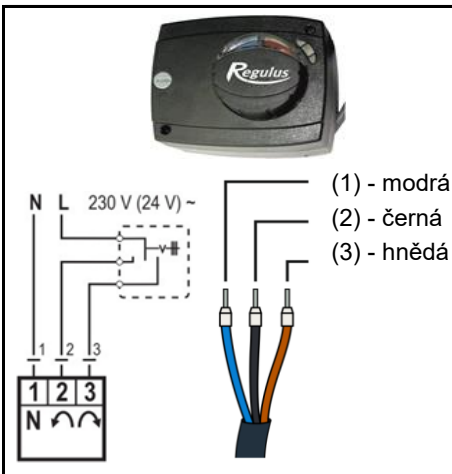
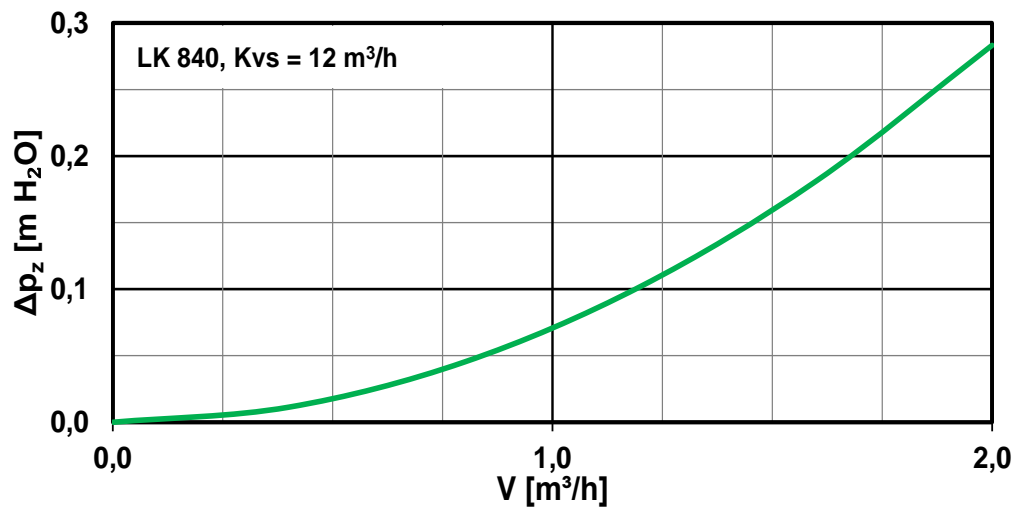
Technické parametry

Max. pracovní teplota	5 - 110 °C (krátkodobě 120 °C)
Max. pracovní tlak	10 bar
Pracovní teplota okolí	5 - 60 °C
Kvs ventilu	12 m³/hod
Max. rozdíl tlaků	5 m H ₂ O
Netěsnost	< 1 % Kvs při rozdílu tlaků 5 m H ₂ O
Připojení	3 x G 5/4" M

Materiály

Tělo, vřeteno, srdce ventilu	mosazné
Těsnění	EPDM

Graf tlakové ztráty ventilu



Pohon AVC pro směšovací ventil

Technické parametry

Krouticí moment	5 Nm
Úhel otočení	90°
Doba přestavení	120 s
Ovládání	tříbodové
Pomocný spínač	ne
Napájení	230 V AC
Max. příkon	2,5 VA
Krytí	IP42
Ochranná třída	II dle EN 60730-1
Teplota okolí	0 - 40 °C
Kabel (průřez - délka)	3 x 0,5 mm ² - 2 m