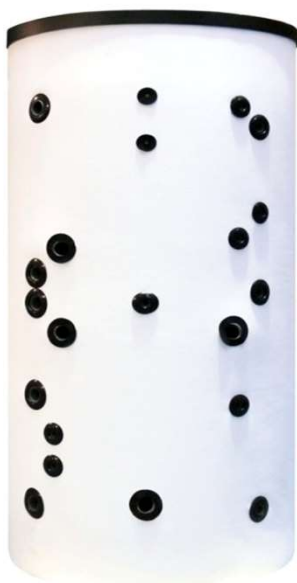


Akumulační nádrž se zásobníkem DUO 750/200 P

Základní charakteristika	
Použití	akumulace tepelné energie pro ohřev otopné vody a přípravu TV
Popis	kombinovaná akumulační nádrž s přípravou TV ve vnořeném zásobníku, s těsným dělicím plechem, který zvyšuje sezónní topný faktor tepelného čerpadla a účinnost solárního systému
Pracovní kapalina	voda, směs voda-glykol (max. 1:1) nebo směs voda-glycerín (max. 2:1) (akumulační nádrž), voda (zásobník TV)

DUO 750/200 P

DUO 750/200 P s izolací


Objednací kód	
Nádrž	14 274
Izolace	16 304

Energetické parametry (dle Nařízení Komise (EU) č. 812/2013)	
	DUO 750/200 P s izolací
Třída energetické účinnosti	neudává se
Statická ztráta	120 W
Užitný objem	748 l

Technické údaje	
Celkový objem nádrže	748 l
Objem kapaliny v nádrži	558 l
Objem zásobníku TV	190 l
Max. provozní teplota v nádrži	95 °C
Max. provozní teplota v zásobníku TV	95 °C
Max. provozní tlak v nádrži	3 bar
Max. provozní tlak v zásobníku	6 bar

Materiál nádrže	
Materiál nádrže	S235JR
Materiál zásobníku TV	S235JR + DC01EK

Materiál izolace	
Izolace pláště nádrže	flís
Vnější povrch izolace pláště	koženka
Izolace dna a vrchní části nádrže	flís

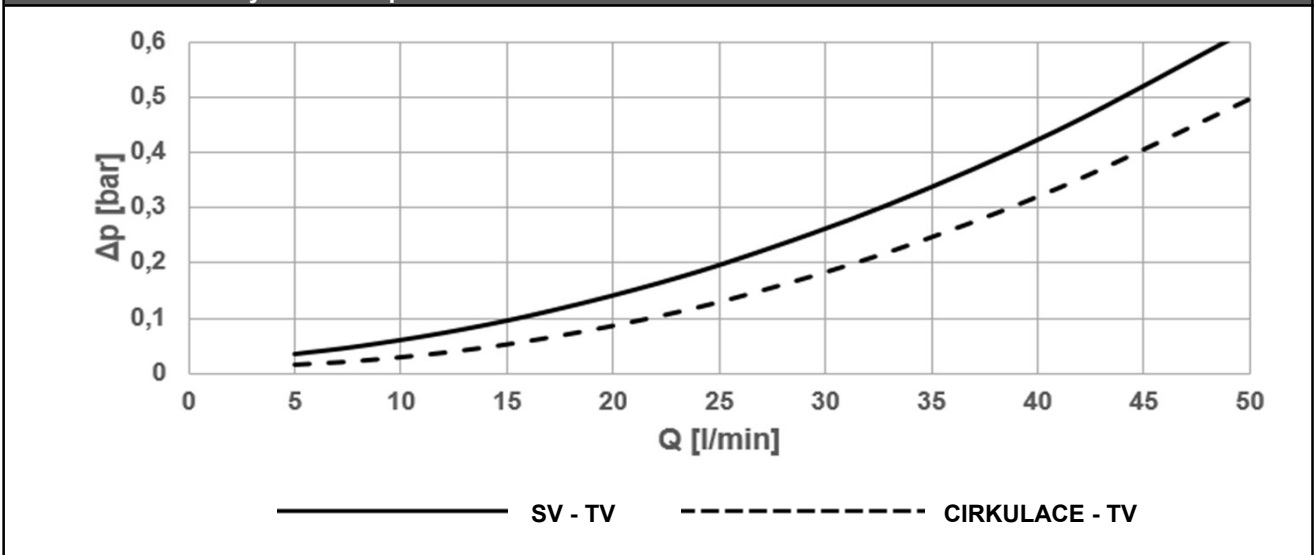
Rozměry, klopná výška, tloušťky izolací a hmotnost	
Průměr nádrže	750 mm
Průměr nádrže s izolací	950 mm
Celková výška nádrže	1980 mm
Klopná výška bez izolace	2040 mm
Tloušťka izolace pláště nádrže	100 mm
Tloušťka izolace dna nádrže	50 mm
Tloušťka izolace vrchní části nádrže	120 mm
Hmotnost prázdné nádrže bez izolace	153 kg

Příslušenství	
Elektrické topné těleso	typy ETT-C, F, L, M
Max. délka / výkon topného tělesa	4 x 650 mm / 4 x 7,5 kW
Čerpadlová skupina	solární, typ S1 a S2
Deskový výměník	sady s DV a příslušenstvím pro připojení k solární čerpadlové skupině
Elektronická anoda	objednací kód 13 793
Expanzní nádoba (pitná voda)	typ HW 8 l a větší

Náhradní díly	
Magneziová anoda	objednací kód 13 959

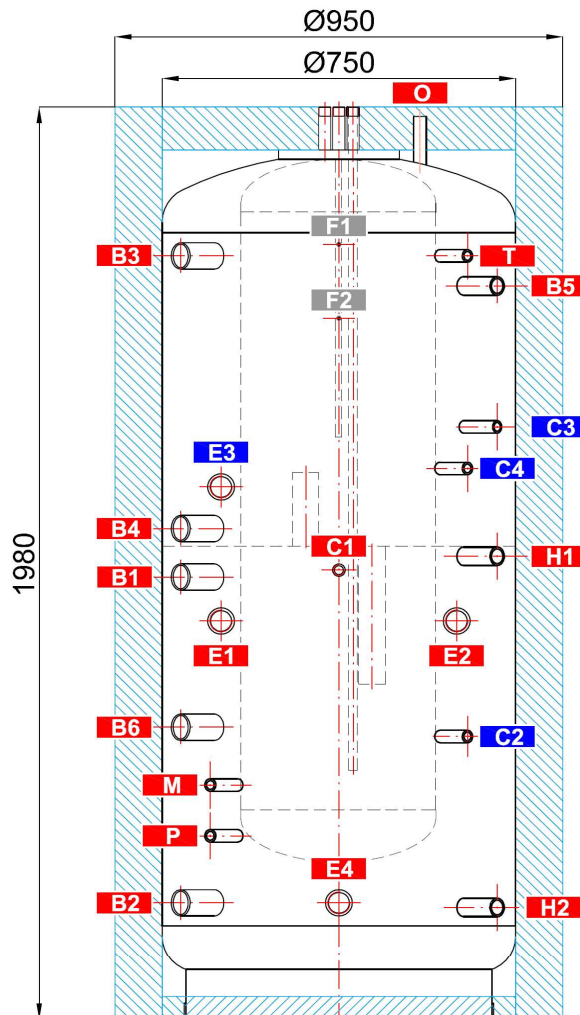
Akumulační nádrž se zásobníkem DUO 750/200 P

Objem dodané teplé vody (ohřev z 10 °C na 40 °C)												
Ohřívání objem	celý			celý			celý			nad dělicím plechem		
Teplota v nádrži	60 °C			60 °C			80 °C			60 °C		
Dohřev	10 kW			bez dohřevu			bez dohřevu			10 kW		
Průtok [l/min]	8	12	20	8	12	20	8	12	20	8	12	20
Objem teplé vody [l]	517	400	303	447	353	321	1010	878	652	200	179	135

Graf závislosti tlakových ztrát na průtoku v zásobníku TV


Akumulační nádrž se zásobníkem DUO 750/200 P
Rozměrové schéma

Klopná výška bez izolace 2040 mm.


NÁVARKY

ozn.	připojení	výška [mm]
------	-----------	------------

Zdroje tepla

B1	G 6/4" F	960
B2	G 6/4" F	255
B3	G 6/4" F	1655
B4	G 6/4" F	1065
B5	G 1" F	1590
B6	G 6/4" F	635

Otopná soustava

H1	G 1" F	1005
H2	G 1" F	245

Elektrická topná tělesa

E1	G 6/4" F	865
E2	G 6/4" F	865
E3	G 6/4" F	1155
E4	G 6/4" F	255

Příprava teplé vody

W1	G 3/4" M	1980
W2	G 3/4" M	1980
W3	G 3/4" M	1980
N	G 3/4" F	1880

Regulace a zabezpečení

C1	G 1/2" F	975
C2	G 1/2" F	615
C3	G 1/2" F	1285
C4	G 1/2" F	1195
C5	Ø 10,5 mm	1980
T	G 1/2" F	1655
M	G 1/2" F	510
P	G 1/2" F	400

Odvzdušnění

O	G 1/2" F	1960
---	----------	------

Uchycení čerpadlové skupiny

F1	M 6	1680
F2	M 6	1520

DETAIL HORNÍ PŘÍRUBY
