

# Topné těleso G<sup>6/4</sup>“ s termostatickou hlavicí se stykačem, třífázové, s pevným připojením, typ ETT-G

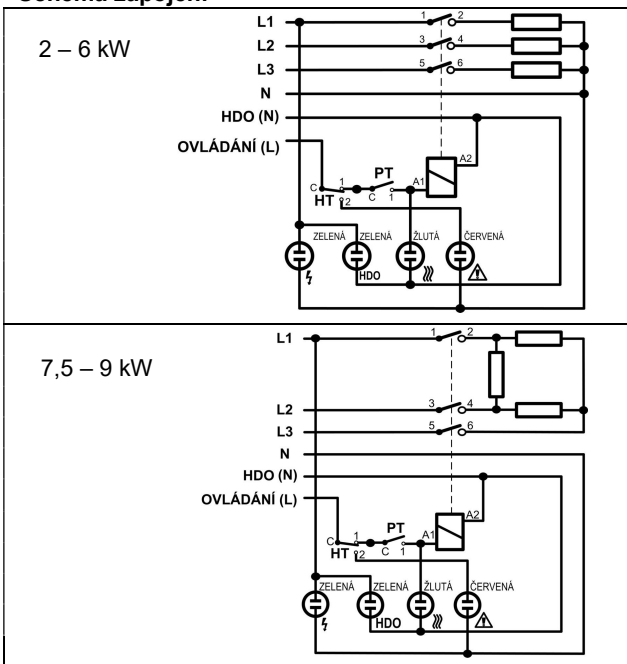
str. 1/2



Použití	
Určení	ohřev stojaté pracovní kapaliny v zásobních TV a akumulčních nádržích
Pracovní kapalina	pitná voda, otopná voda, nemrzoucí směs pro otopné systémy a tepelná čerpadla
Montážní poloha	vodorovná, kabelovou vývodkou dolů, těleso musí být celé omýváno pracovní kapalinou
Konstrukce	
Typ tělesa	elektrické, odporové, poniklované, s termostatickou hlavicí se stykačem
Připojovací závit	G <sup>6/4</sup> “ vnější
Připojení do sítě	kabel pro pevné připojení do krabicové svorkovnice nebo do rozvaděče
Elektrické připojení	
Napájecí napětí	3/N/PE AC 400/230V
Krytí podle ČSN EN 60529	IP 54
Ochranná třída podle ČSN EN 61140 ed.2	I
Napájecí kabel	
průřez	šedý 7x1,5 mm <sup>2</sup>
délka	2 m
kabelová vývodka	Pg 11

Topné těleso není určeno k ohřevu kapaliny v nádržích z nerezavějící oceli.

### Schema zapojení

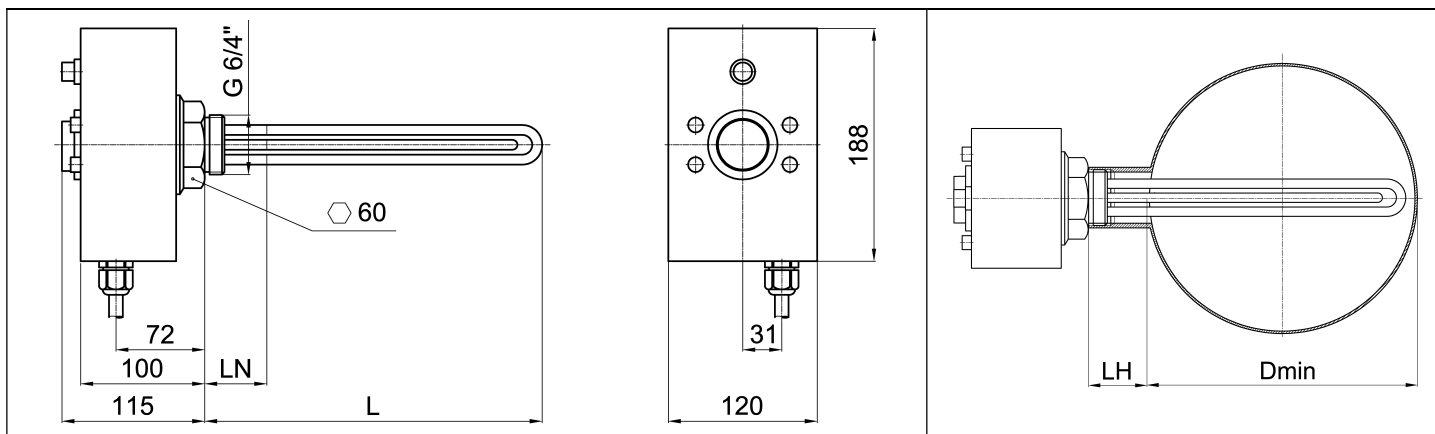


Topné těleso není svojí konstrukcí určeno k ohřevu jiných kapalin než je uvedeno výše, plynů ani par.

Termostat provozní	
kapilárový, nastavitelný	
přepínací kontakt	16 A
rozsah nastavení teploty	od 0 ± 5 °C do 90 ± 3 °C
způsob nastavení teploty	otočným knoflíkem
spínací diference	5 ± 1,5 °C
dolní omezení	cca 15 °C – protimrazová ochrana
horní omezení	cca 60 °C – pro zásobníky TV
Obě omezení je možné po sejmutí knoflíku změnit nebo úplně zrušit.	
Termostat bezpečnostní	
kapilárový, pevně nastavený	
teplota vypnutí	99 <sup>+0</sup> / <sub>-6</sub> °C
reset	ruční, po poklesu teploty pod 50 °C
Stykač	
AC1 : 20 A / 690 V, 1Z	
Napětí cívky	AC 220 – 240 V
Kmitočet	50 Hz
Materiály	
Topné těleso	poniklovaná měď
Krabička topného tělesa	hliníková slitina
Šestihran se závitem	poniklovaná mosaz
Napájecí kabel	PVC

# Topné těleso G<sup>6/4</sup>" s termostatickou hlavicí se stykačem, třífázové, s pevným připojením, typ ETT-G

str. 2/2



Typ tělesa	Jmenovitý výkon	Jmenovitý proud	Délka tělesa L	Délka netopícího konce LN	Min. průměr nádrže bez vnitřního výměníku Dmin pro		Kód
					LH=50mm	LH=100mm	
ETT - G - 2,0	2,0 kW	2,9 A	225 mm	100 mm	240 mm	240 mm	11787
ETT - G - 3,0	3,0 kW	4,3 A	285 mm	100 mm	260 mm	240 mm	11788
ETT - G - 4,5	4,5 kW	6,5 A	383 mm	100 mm	350 mm	310 mm	11789
ETT - G - 6,0	6,0 kW	8,7 A	478 mm	100 mm	450 mm	400 mm	11216
ETT - G - 7,5	7,5 kW	10,8 A	570 mm	100 mm	550 mm	500 mm	11215
ETT - G - 9,0	9,0 kW	13,0 A	665 mm	100 mm	650 mm	600 mm	11214

Otopná kapalina přicházející do přímého styku s topným tělesem musí splňovat podmínky ČSN 07 7401.

Teplá voda přicházející do přímého styku s topným tělesem nesmí překračovat následující hodnoty :

pH	celkový obsah pevných částic (TDS)	Vápník	Chloridy	Hořčík	Sodík	Železo
6.5-9.5	600 mg/litr	40 mg/litr	100 mg/litr	20 mg/litr	200 mg/litr	0.2 mg/litr

Topné těleso může být ovládáno signálem HDO a/nebo prostřednictvím regulace otopného systému. Příklady zapojení:

