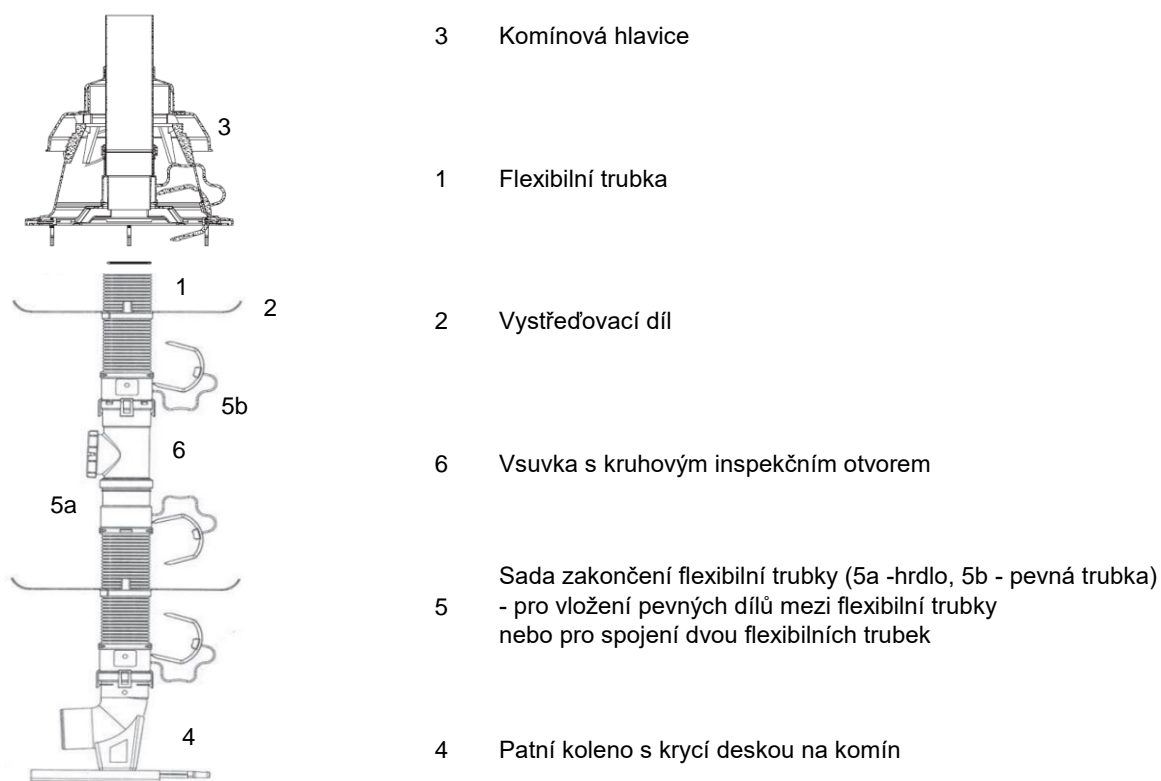


Ohebné odkouření RegulusFLEX průměr 100
Základní charakteristika

Použití	odvody spalin plynových kondenzačních kotlů
Popis	Systém odvodu spalin kondenzačních plynových kotlů flexibilní trubkou umístěnou uvnitř komínu. Mezi kotlem a komínem lze použít běžné komponenty sousého nebo odděleného odkouření. Stejně tak uvnitř komínu - např. revizní vsuvky, T-kusy apod.
Pracovní látka	spaliny s teplotou do 120 °C, vzduch
Certifikace	EN 14471:2013

Technické parametry

Materiál trubky	polypropylen
Průměr trubky	100 mm
Materiál těsnění	EPDM

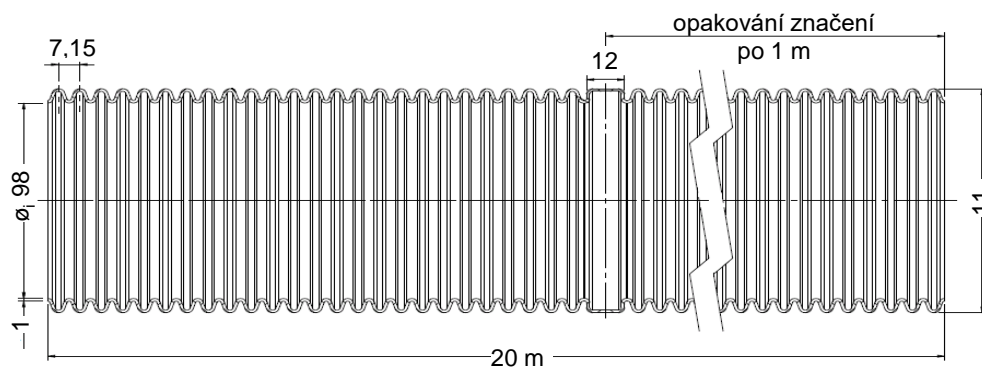
Schéma instalace


Ohebné odkouření RegulusFLEX průměr 100
Flexibilní trubka

3D model



Foto (délka 20 m)

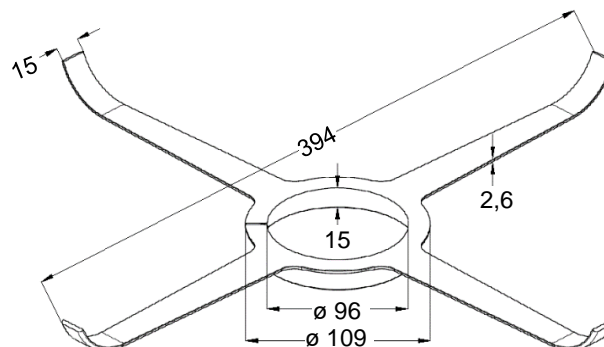

Objednací kódy
Zkratka
Délka
16116
BB005189
20 m
16063
BB005191
metráž (max 50 m)
Rozměry

Vystředovací díl

3D model



Foto


Objednací kód
Zkratka
7001¹⁾
BN005024
¹⁾ 5 ks vystředovacích dílů je rovněž součástí komínové sady 16840

Rozměry


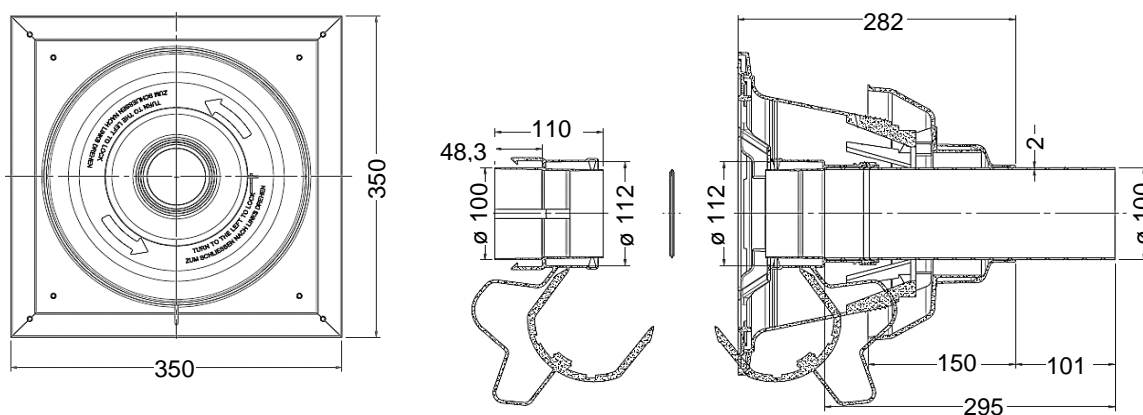
Ohebné odkouření RegulusFLEX průměr 100
Komínová hlavice

3D model



Foto


Objednací kód
Zkratka
15837²⁾
A5025059
²⁾ komínová hlavice je rovněž součástí komínové sady 16840

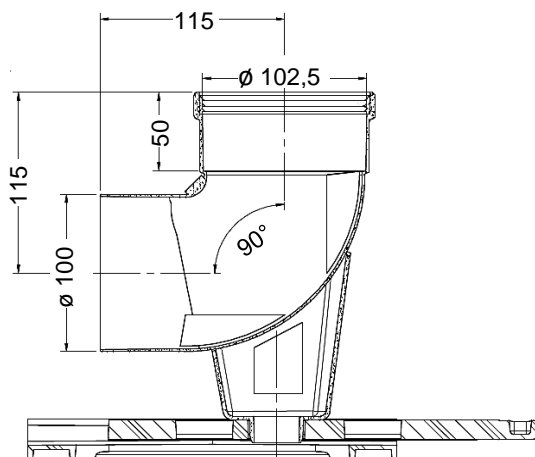
Rozměry

Koleno patní s držákem do komína

3D model



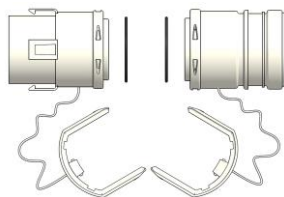
Foto


Objednací kód
Zkratka
12409³⁾
A1012145
³⁾ koleno je rovněž součástí komínové sady 16840

Rozměry


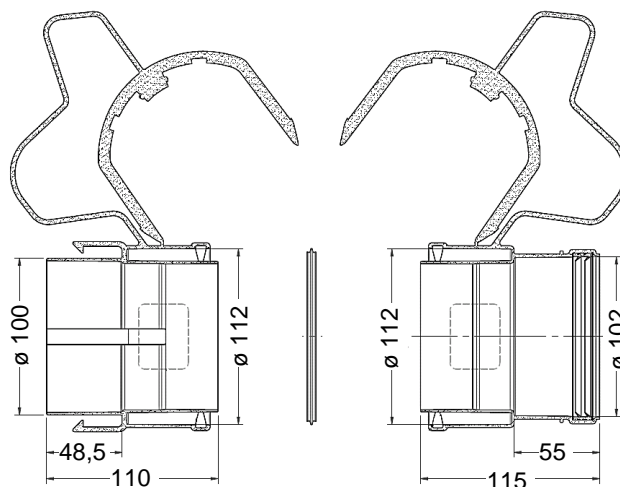
Ohebné odkouření RegulusFLEX průměr 100
Sada zakončení

3D model



Foto


Objednací kód
15442⁴⁾
Zkratka
BB005193
⁴⁾ sada je rovněž součástí komínové hlavice 15837

Rozměry

Těsnící kroužek

3D model



Foto


Objednací kód
15953
Zkratka
A1015322
Průměr
100 mm
Specifikace
1 břit
Rozměry
