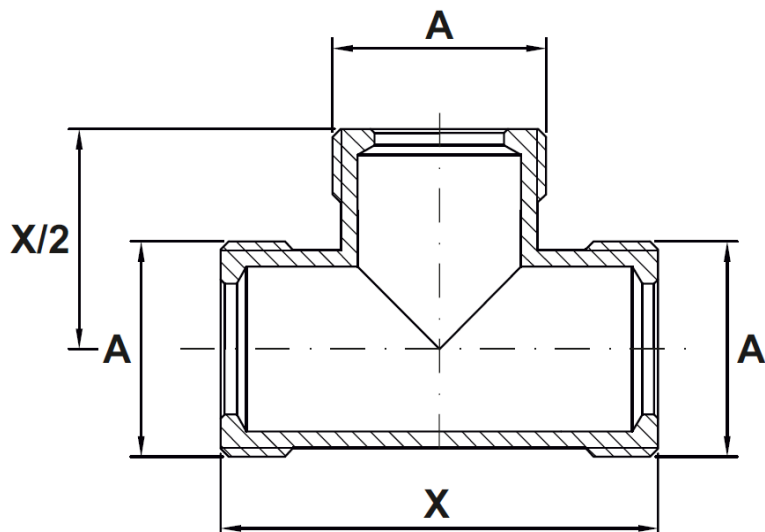
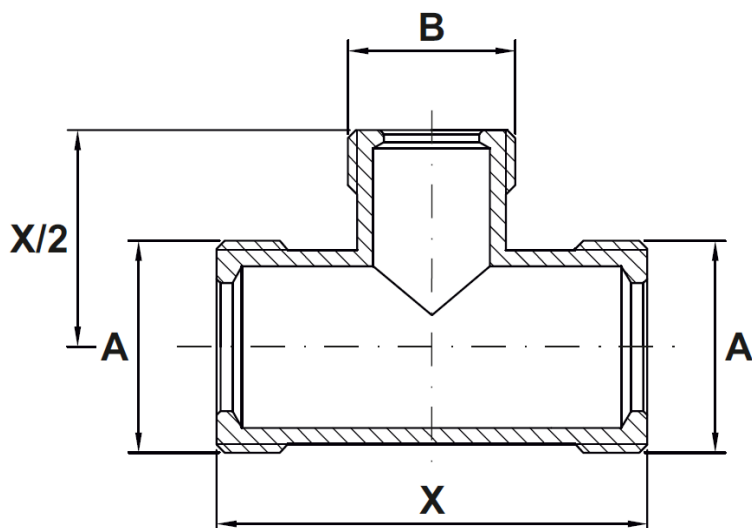


**T kus s vnějšími závití a širokou těsnicí plochou**
**Rozměrové schéma**


Objednáací kód	Připojení	Jmenovitý tlak	Pracovní teplota	Rozměry			Hmotnost	Materiál
				X	A	B		
15175	1/2"	PN 16	max. 160 °C	48 mm	G 1/2" M	-	60 g	mosaz CW617N
15176	3/4"			54 mm	G 3/4" M	-	95 g	
15177	1"			62 mm	G 1" M	-	140 g	

**Rozměrové schéma**


Objednáací kód	Připojení	Jmenovitý tlak	Pracovní teplota	Rozměry			Hmotnost	Materiál
				X	A	B		
15178	3/4" x 1/2" x 3/4"	PN 16	max. 160 °C	54 mm	G 3/4" M	G 1/2" M	90 g	mosaz CW617N
15179	1" x 3/4" x 1"			62 mm	G 1" M	G 3/4" M	135 g	