

Termostatický směšovací ventil se sadou pro připojení cirkulace

Základní charakteristika

Popis	<p>Používá se v systémech přípravy teplé vody s cirkulací . Skládá se z :</p> <ul style="list-style-type: none"> • termostatického směšovacího ventilu typu TVmix • těla sady pro připojení cirkulace se třemi integrovanými zpětnými ventily • propojovacího šroubení <p>Termostatický směšovací ventil zajišťuje směšování studené vody s teplou vodou z ohřívače tak, aby voda na výstupu dosáhla předem nastavené požadované teploty. Při přerušení přívodu studené vody ventil automaticky uzavře přívod teplé vody a zajistí tak ochranu proti opaření v místě odběru vody.</p> <p>Zpětné ventily zabráňují zpětnému toku vody do rozvodů cirkulace a studené vody.</p>
Pracovní kapalina	pitná voda
Instalace	podle schématu zapojení; nutno dodržet směr proudění vyznačený šipkami na těle
Objednací kod	17602



Technické údaje

Max. pracovní tlak	10 bar
Rozsah pracovních teplot	5 až 95 °C
Rozsah nastavení teplot	35 až 65 °C ±3°C

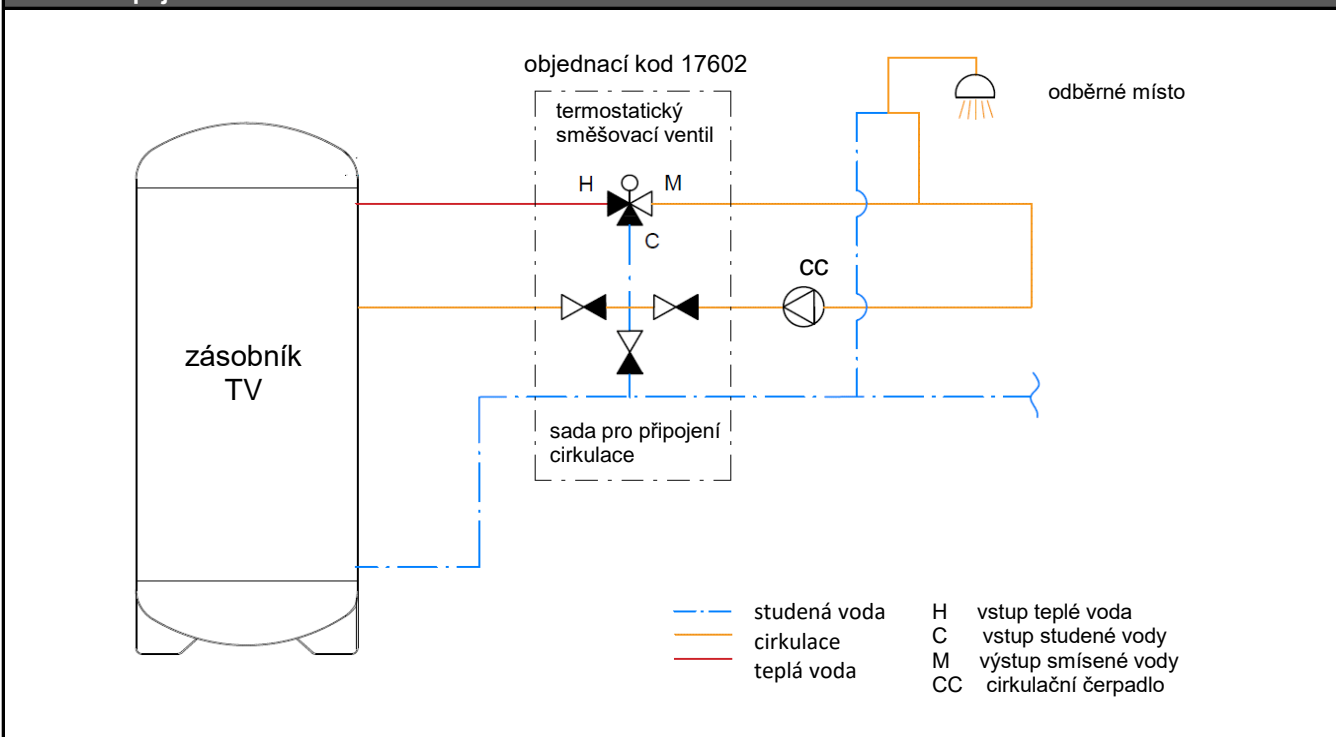
Materiály

Tělo termostatického ventilu	DZR mosaz CW625N (odolná proti odzinkování)
Tělo sady	DZR mosaz CW625N (odolná proti odzinkování)
Kryt ventilu	plast
Tělo zpětného ventilu	POM Hostaform
O koružek zpětného ventilu	EPDM

Ostatní údaje

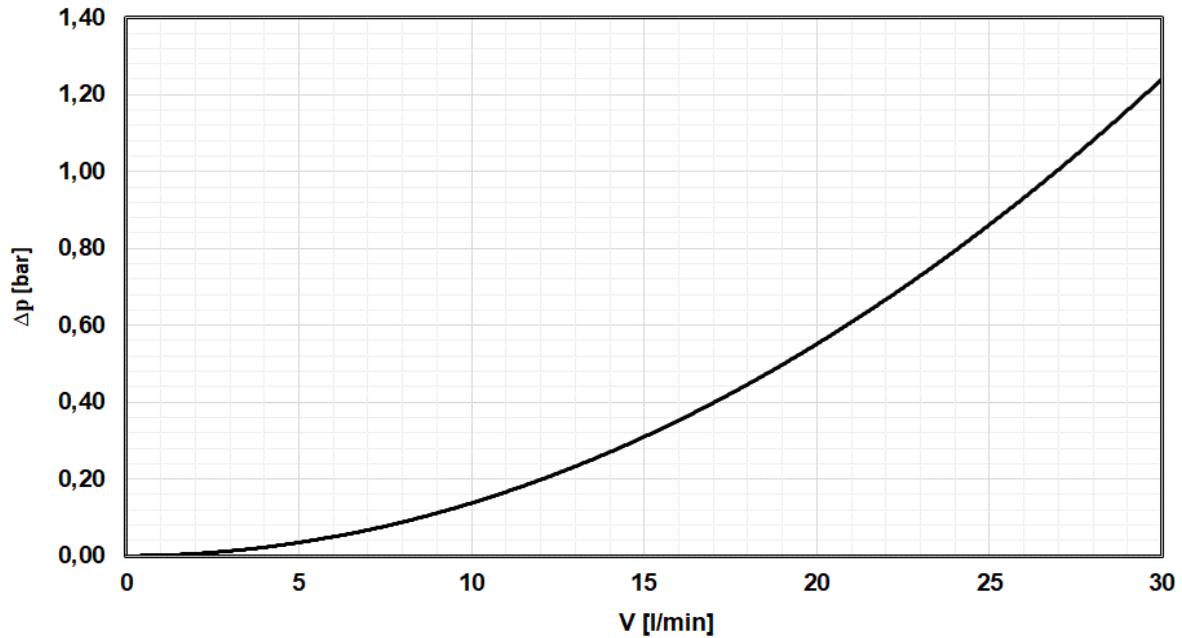
Kvs	1,6 m ³ /h
Hmotnost	1,4 kg
Připojení	G 3/4" M

Schéma zapojení



Termostatický směšovací ventil se sadou pro připojení cirkulace

Graf tlakové ztráty



Rozměrové schéma

